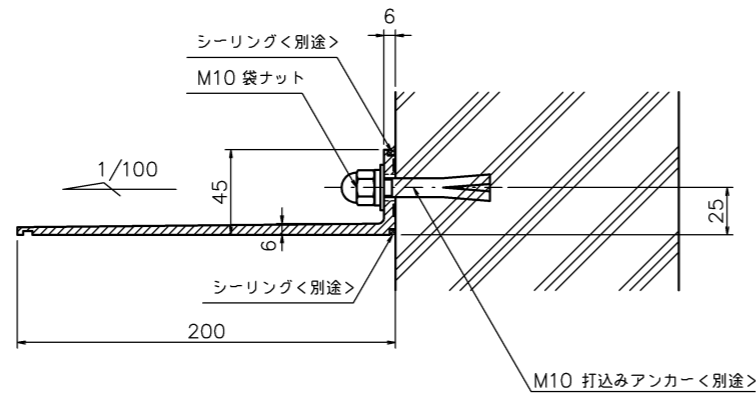
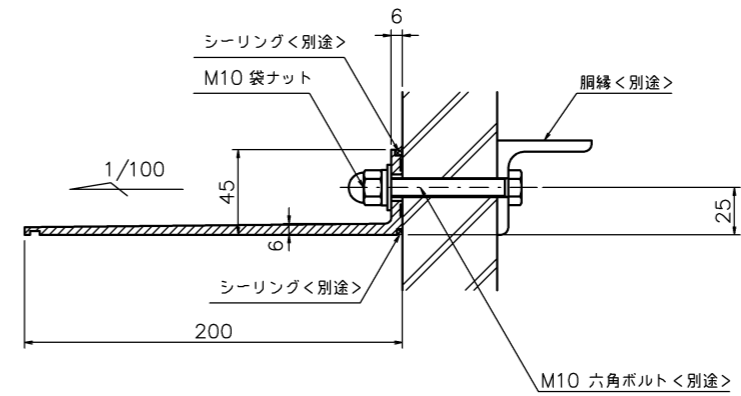


打込みアンカー止め方式 S=1/2



貫通ボルト止め方式 S=1/2



- \* 底本体；アルミ押出材
- \* 表面処理；ウレタン樹脂塗装ライトグレー（底本体）
- \* 風圧強度；吹上げ 3860N/m<sup>2</sup>，吹下げ 3600N/m<sup>2</sup>
- \* 積雪強度；積雪 100cm < 1cm 当たり 30 N/m<sup>2</sup> で計算 >

				名称 底 200シリーズ t6 W1900xD200xt6				図番 PFE06-200-19N 分番 1/1 尺 1/5 投影法 -				
				材質	アルミ形材	表面処理	ウレタン樹脂塗装	承認	検 閲	中 野	製 図	渡 部
符号	改定年月日	改定事項	担当	数量	1	年月日	年月日	10.12.06	年月日	10.11.25	年月日	10.11.25