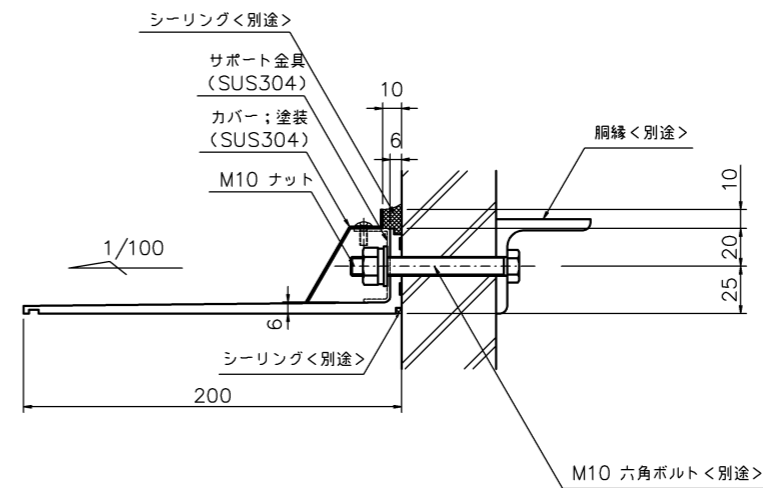
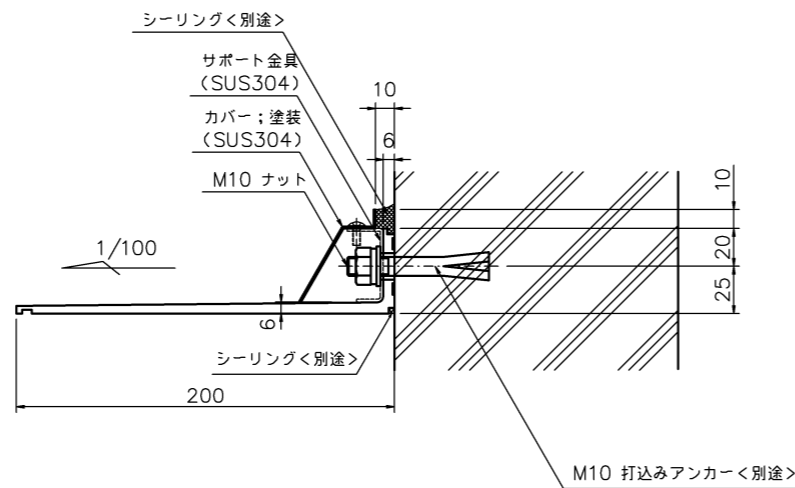


打込みアンカー止め方式 S=1/2

貫通ボルト止め方式 S=1/2



- * 底本体; アルミ押出材
- * 表面処理; ウレタン樹脂塗装ライトグレー (底本体・カバ-)
- * 風圧強度; 吹上げ 3860N/m², 吹下げ 3600N/m²
- * 積雪強度; 積雪 100cm < 1cm 当たり 30 N/m² で計算 >

				HIGANO CO.,LTD.				名称 底 200シリーズ t6		図番 PFE06-200-25C				
								W2500xD200xt6 (カバ-付き)		分番 1/1	尺慮 1/10			
符号	改定年月日	改定事項	担当	材質	アルミ形材, SUS	表面処理	ウレタン樹脂塗装	承認	検 閲	中野	製 図	渡 部	設 計	渡 部
				数量	1			年月日	年月日	10.12.06	年月日	10.11.25	年月日	10.11.25