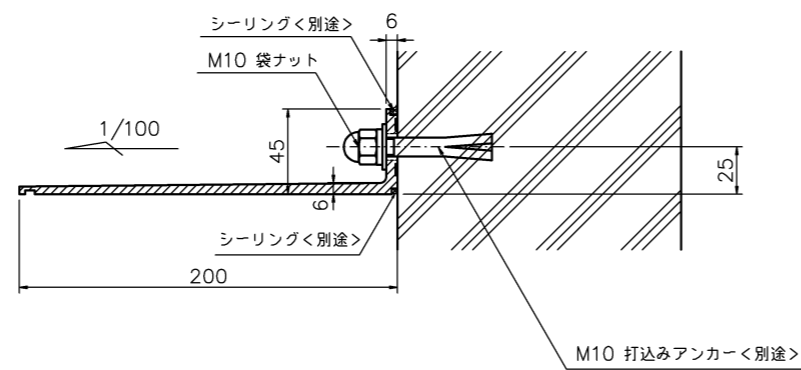
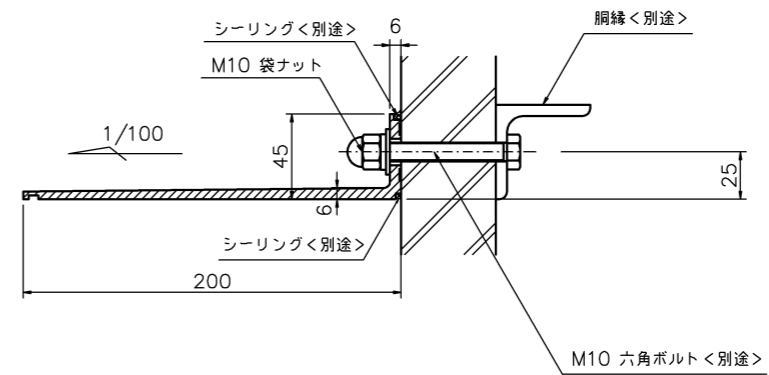


打込みアンカー止め方式 S=1/2



貫通ボルト止め方式 S=1/2



- \* 底本体; アルミ押出材
- \* 表面処理; ウレタン樹脂塗装ライトグレー(底本体)
- \* 風圧強度; 吹上げ 3860N/m<sup>2</sup>, 吹下げ 3600N/m<sup>2</sup>
- \* 積雪強度; 積雪 100cm < 1cm 当たり 30 N/m<sup>2</sup> で計算 >

				<b>HIGANO CO.,LTD.</b>				名称 底 200シリーズ t6				図番 PFE06-200-25N		
								W2500xD200xt6				分番 1/1	尺度 1/10	
符号	改定年月日	改定事項	担当	材質	アルミ材	表面処理	ウレタン樹脂塗装	承認	検閲	中野	製図	渡部	設計	渡部
							数量 1	年月日	年月日	10.12.06	年月日	10.11.25	年月日	10.11.25