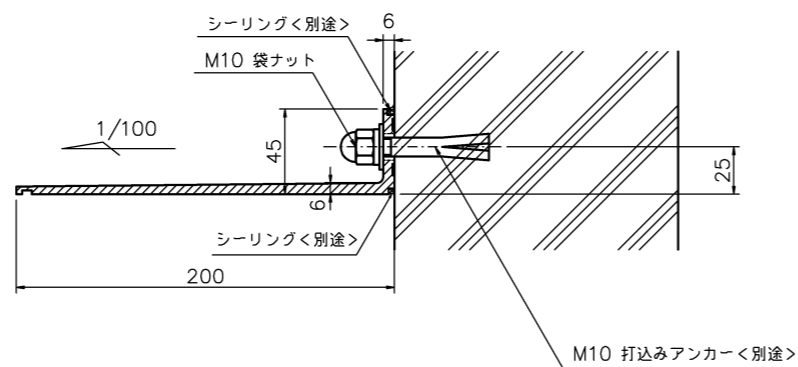
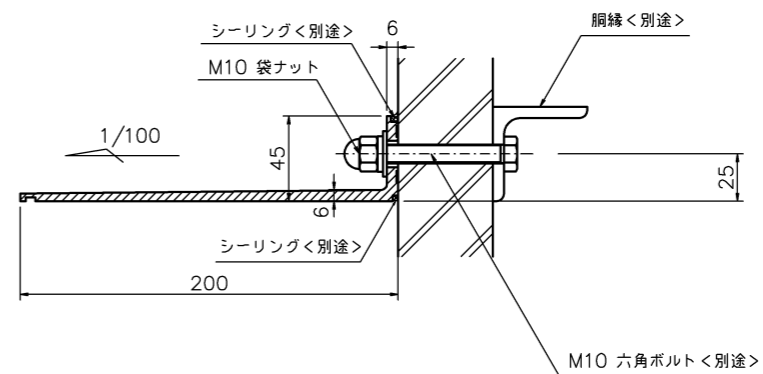


打込みアンカー止め方式 S=1/2



貫通ボルト止め方式 S=1/2



- * 底本体;アルミ押出材
- * 表面処理;ウレタン樹脂塗装ライトグレー(底本体)
- * 風圧強度;吹上げ 3860N/m², 吹下げ 3600N/m²
- * 積雪強度;積雪 100cm < 1cm 当たり 30 N/m² で計算 >

				名称 底 200シリーズ t6				図番 PFE06-200-30N						
				W3000xD200xt6				分番 1/1		尺度 1/10		投影法 -		
符号	改定年月日	改定事項	担当	材質	アルミ形材	表面処理	ウレタン樹脂塗装	承認	検閲	中野	製図	渡部	設計	渡部
							数量 1	年月日	年月日	10.12.06	年月日	10.11.25	年月日	10.11.25