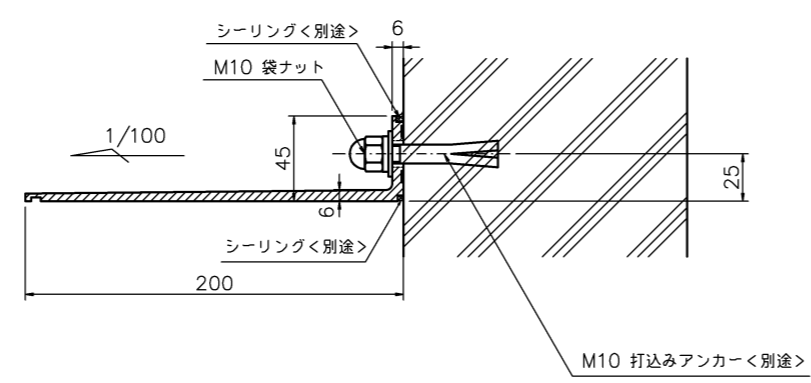
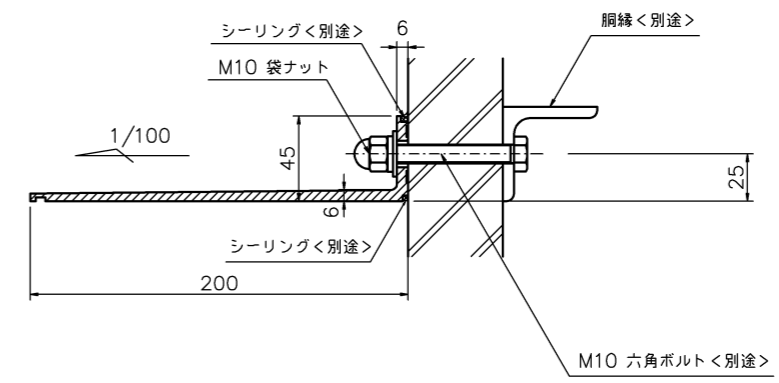


打込みアンカー止め方式 S=1/2



貫通ボルト止め方式 S=1/2



- \* 底本体;アルミ押出材
- \* 表面処理;ウレタン樹脂塗装ライトグレー(底本体)
- \* 風圧強度;吹上げ 3860N/m<sup>2</sup>, 吹下げ 3600N/m<sup>2</sup>
- \* 積雪強度;積雪 100cm < 1cm 当たり 30 N/m<sup>2</sup> で計算 >

				<b>HIGANO CO.,LTD.</b>				名称 底 200シリーズ t6				図番 PFE06-200-35N			
								W3500xD200xt6				分番 1/1		尺度 1/10	
								数量 1		検査 中野		製図 渡部		設計 渡部	
符号				改定年月日				改定事項				担当			
								年月日				年月日 10.12.06		年月日 10.11.25	