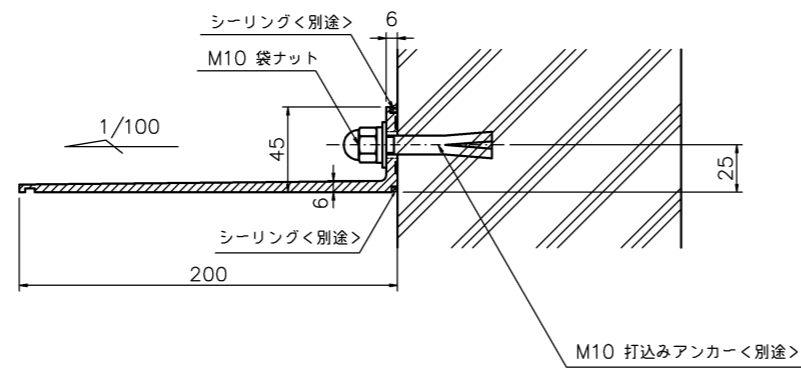
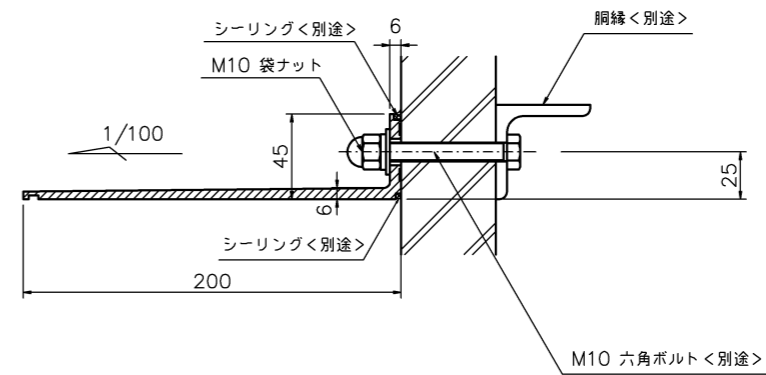


打込みアンカー止め方式 S=1/2



貫通ボルト止め方式 S=1/2



- * 底本体;アルミ押出材
- * 表面処理;ウレタン樹脂塗装ライトグレー(底本体)
- * 風圧強度;吹上げ 3860N/m², 吹下げ 3600N/m²
- * 積雪強度;積雪 100cm < 1cm 当たり 30 N/m² で計算 >

▲				HIGANO CO.,LTD.		名称 底 200シリーズ t6		図番 PFE06-200-40N	
▲						W4000xD200xt6		分番 1/1	
▲								尺 1/10	
▲								投影法 -	
符号	改定年月日	改定事項	担当	材質	アルミ形材	表面処理	ウレタン樹脂塗装	承認	検 閲
								年月日	年月日
								10.12.06	10.11.25
								10.11.25	10.11.25