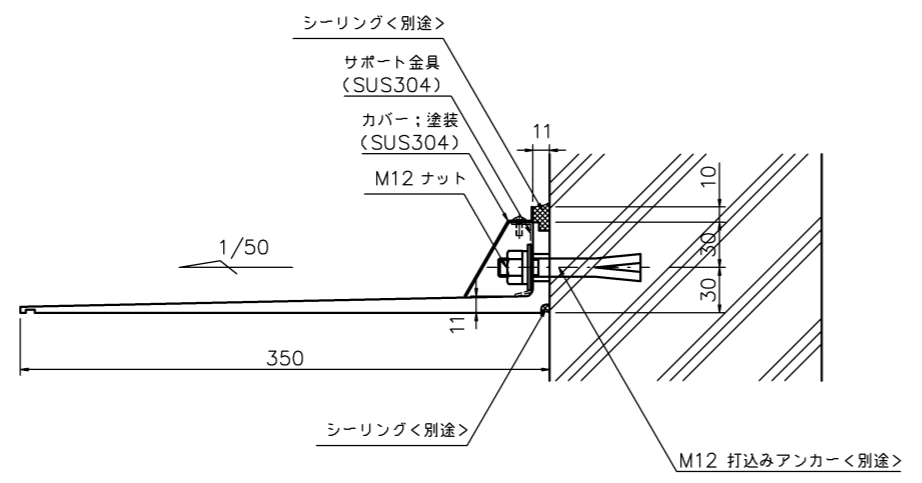
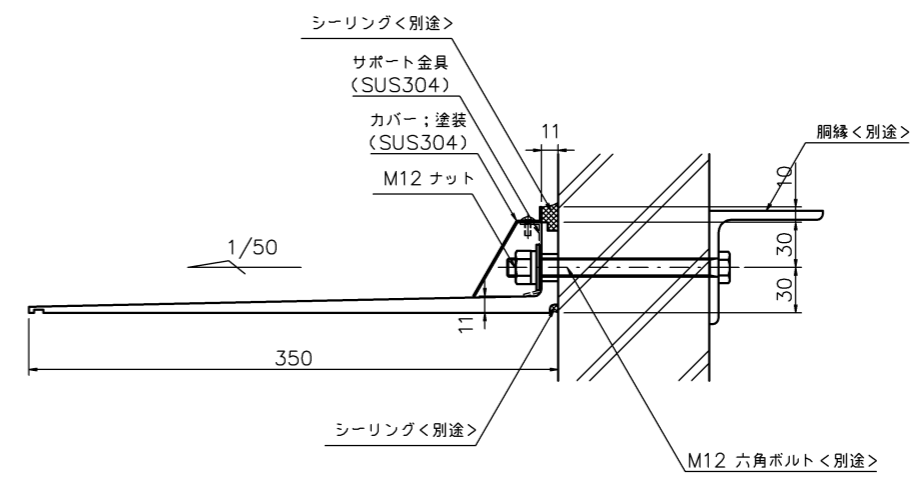


打込みアンカー止め方式 S=1/2.5



貫通ボルト止め方式 S=1/2.5



- * 底本体; アルミ押出材
- * 表面処理; ウレタン樹脂塗装ライトグレー (底本体・カバー)
- * 風圧強度; 吹上げ 4020N/m², 吹下げ 3600N/m²
- * 積雪強度; 積雪 100cm < 1cm 当たり 30 N/m² で計算 >

				HIGANO CO.,LTD.				名称 底 350シリーズ t11		図番 PFE11-350-10C	
								W1000xD350xt11 (カバー付き)		分番 1/1	尺 1/5
材料	アルミ・樹脂・SUS	表面処理	ウレタン樹脂塗装	数量	1	検査	中野	製図	渡部	設計	渡部
符号	改定年月日	改定事項	担当	年月日	年月日	年月日	年月日	年月日	年月日	年月日	年月日
					10.12.06		10.11.25				10.11.25