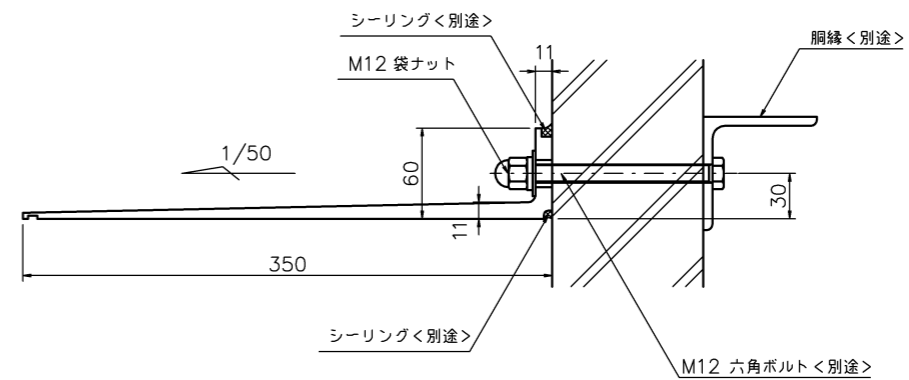
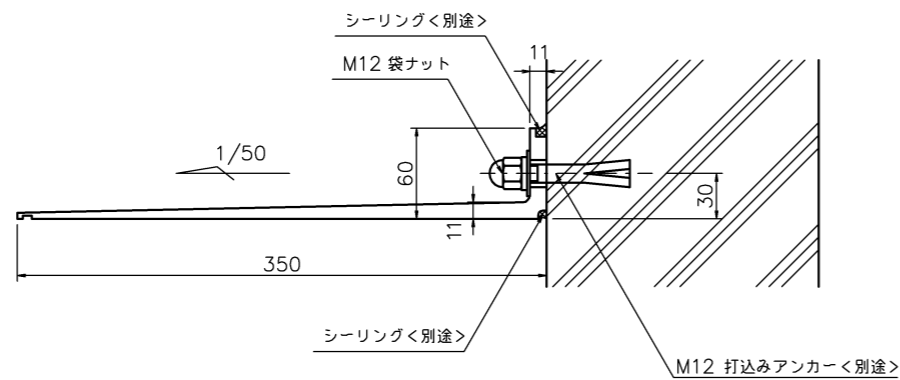


打込みアンカー止め方式 S=1/2.5

貫通ボルト止め方式 S=1/2.5



- * 底本体; アルミ押出材
- * 表面処理; ウレタン樹脂塗装ライトグレー(底本体)
- * 風圧強度; 吹上げ 4020N/m², 吹下げ 3600N/m²
- * 積雪強度; 積雪 100cm < 1cm 当たり 30 N/m² で計算 >

				名称 底 350シリーズ t11 W1000xD350xt11				図番 PFE11-350-10N 分番 1/1 尺 1/5 投影法 -			
				材料 アルミ形材 数量 1	表面処理 ウレタン樹脂塗装	承認 年月日	検 閲 年月日 10.12.06	製 図 年月日 10.11.25	設 計 年月日 10.11.25	渡 部 年月日 10.11.25	
符号 改定年月日	改定事項	担当									