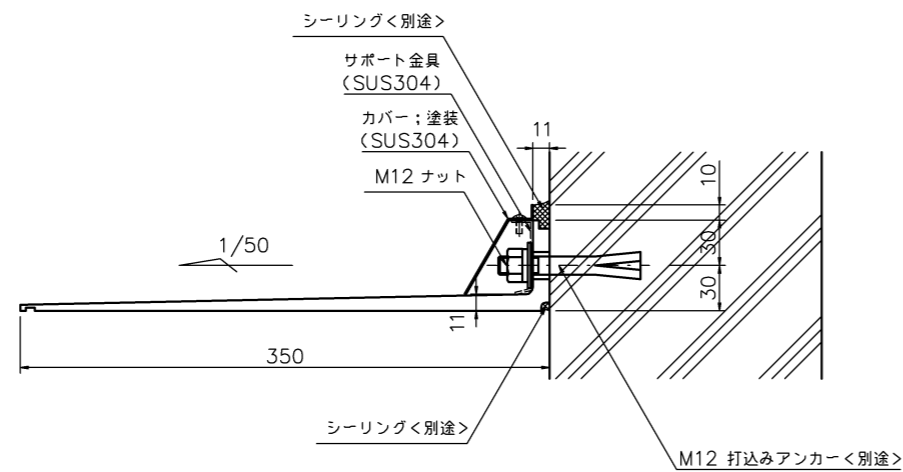
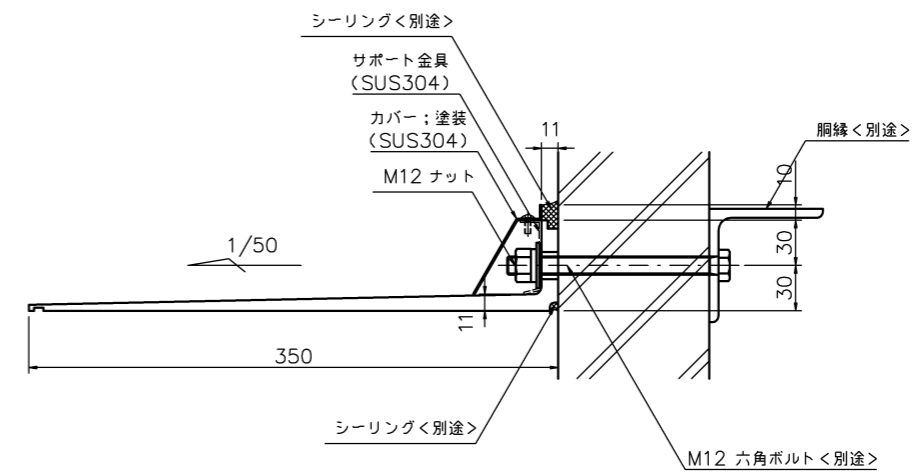


打込みアンカー止め方式 S=1/2.5



貫通ボルト止め方式 S=1/2.5



- \* 底本体;アルミ押出材
- \* 表面処理;ウレタン樹脂塗装ライトグレー(底本体・カバー)
- \* 風圧強度;吹上げ 4020N/m<sup>2</sup> , 吹下げ 3600N/m<sup>2</sup>
- \* 積雪強度;積雪 100cm < 1cm 当たり 30 N/m<sup>2</sup> で計算 >

|   |    |       |      |                        |                        |               |     |     |                  |       |          |     |          |
|---|----|-------|------|------------------------|------------------------|---------------|-----|-----|------------------|-------|----------|-----|----------|
| ▲ |    |       |      | <b>HIGANO CO.,LTD.</b> | 名称 底 350シリーズ t11       |               |     |     | 図番 PFE11-350-14C |       |          |     |          |
| ▲ |    |       |      |                        | W1450xD350xt11 (カバー付き) |               |     |     | 分番 1/1           | 尺 1/5 | 投影法 -    |     |          |
| ▲ |    |       |      |                        | 材質 アルミ形材・SUS           | 表面処理 ウレタン樹脂塗装 | 承認  | 検 閲 | 中 野              | 製 図   | 渡 部      | 設 計 | 渡 部      |
| ▲ | 符号 | 改定年月日 | 改定事項 |                        | 担当                     | 数量 1          | 年月日 | 年月日 | 10.12.06         | 年月日   | 10.11.25 | 年月日 | 10.11.25 |