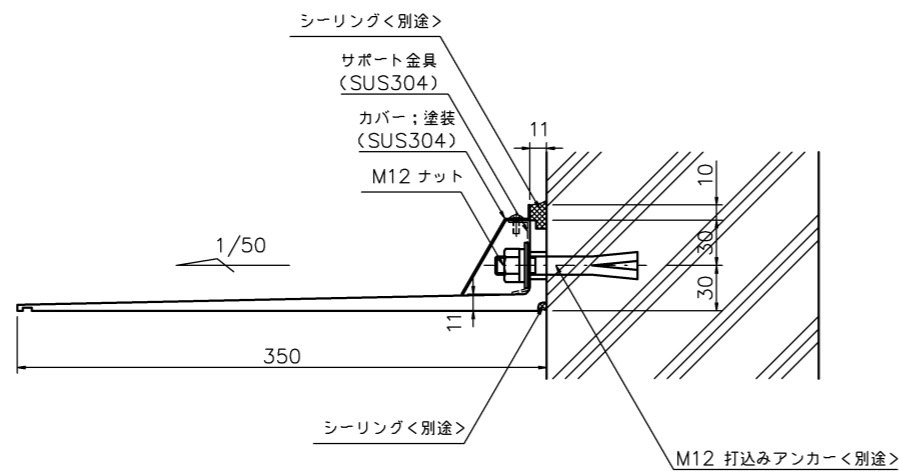
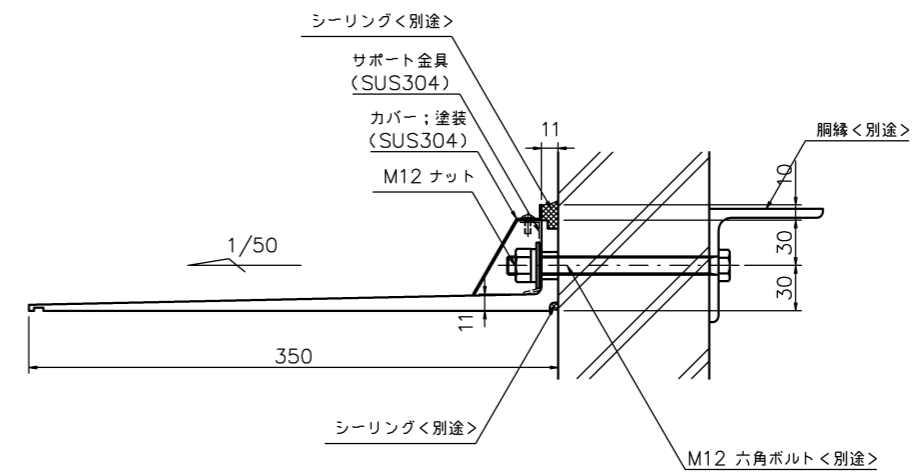


打込みアンカー止め方式 S=1/2.5



貫通ボルト止め方式 S=1/2.5



- \* 底本体; アルミ押出材
- \* 表面処理; ウレタン樹脂塗装ライトグレー (底本体・カバー)
- \* 風圧強度; 吹上げ 4020N/m<sup>2</sup>, 吹下げ 3600N/m<sup>2</sup>
- \* 積雪強度; 積雪 100 cm < 1 cm 当たり 30 N/m<sup>2</sup> で計算 >

▲				HIGANO CO.,LTD.	名称 底 350シリーズ t11				図番 PFE11-350-19C			
▲					W1900xD350xt11 (カバー付き)				分番 1/1	尺 1/5	投影法 -	
▲					材質 アルミ形材・SUS	表面処理 ウレタン樹脂塗装	承認 年月日	検 閲 年月日	製 図 年月日	設 計 年月日	渡 部 年月日	
▲	符号	改定年月日	改定事項		担当	数量 1	年月日	年月日	10.12.06	年月日	10.11.25	年月日