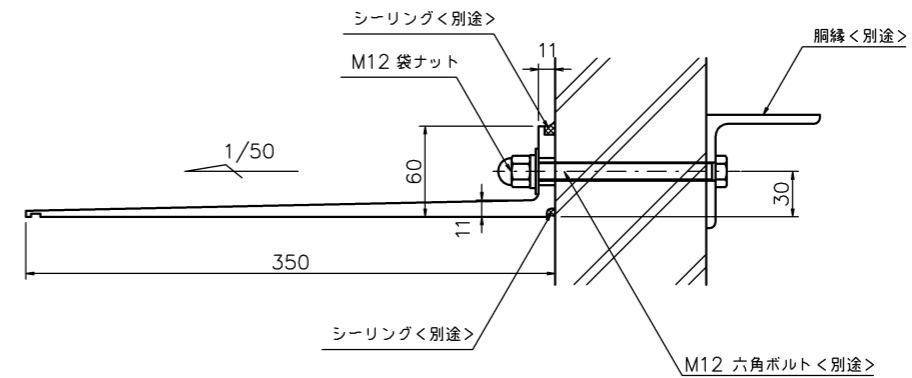
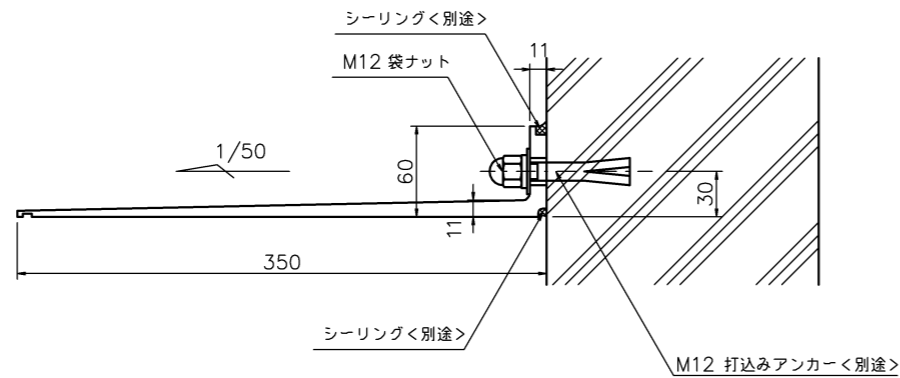


打込みアンカー止め方式 S=1/2.5

貫通ボルト止め方式 S=1/2.5



- \* 底本体; アルミ押出材
- \* 表面処理; ウレタン樹脂塗装ライトグレー(底本体)
- \* 風圧強度; 吹上げ 4020N/m<sup>2</sup>, 吹下げ 3600N/m<sup>2</sup>
- \* 積雪強度; 積雪 100cm < 1cm 当たり 30 N/m<sup>2</sup> で計算 >

				名称 底 350シリーズ t11 W1900xD350xt11				図番 PFE11-350-19N						
				分番 1/1 投影法 -				尺 1/5 設計 渡部						
符号	改定年月日	改定事項	担当	材質	アルミ材	表面処理	ウレタン樹脂塗装	承認	検 査	中 野	製 図	渡 部	設 計	渡 部
				数量	1			年月日	年月日	10.12.06	年月日	10.11.25	年月日	10.11.25