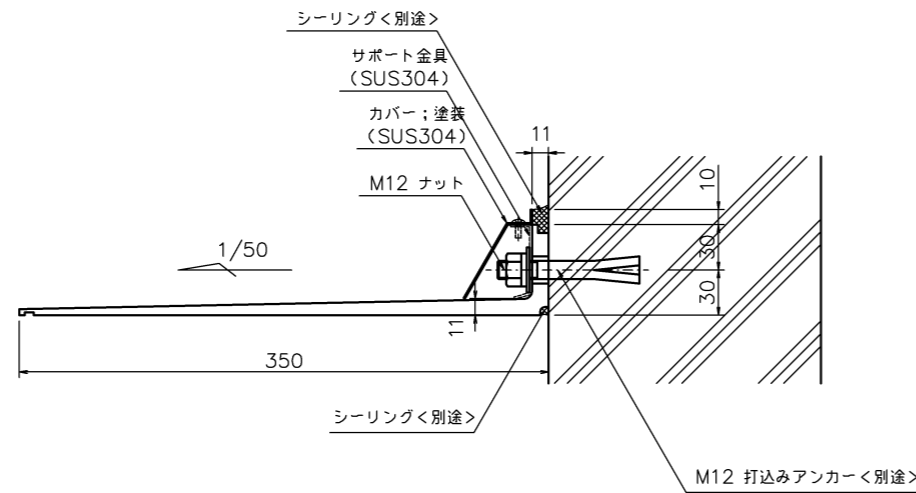
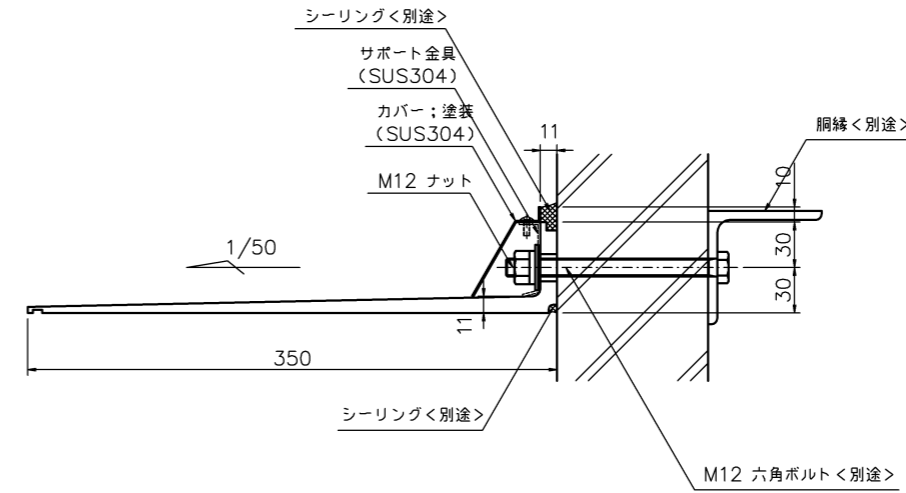


打込みアンカー止め方式 S=1/2.5



貫通ボルト止め方式 S=1/2.5



- * 底本体；アルミ押出材
- * 表面処理；ウレタン樹脂塗装ライトグレー（底本体・カバー）
- * 風圧強度；吹上げ 4020N/m²，吹下げ 3600N/m²
- * 積雪強度；積雪 100 cm < 1 cm 当たり 30 N/m² で計算 >

| | | | | | | | | | | | | | | | |
|----|-------|------|----|-----------------|-----------|------|----------|------------------|-----|----------|-----|------------------------|-----|----------|--|
| | | | | HIGANO CO.,LTD. | | | | 名称 底 350シリーズ t11 | | | | 図番 PFE11-350-35C | | | |
| | | | | | | | | | | | | W3500xD350xt11 (カバー付き) | | | |
| 符号 | 改定年月日 | 改定事項 | 担当 | 材質 | アルミ形材・SUS | 表面処理 | ウレタン樹脂塗装 | 承認 | 検 閲 | 中 野 | 製 図 | 渡 部 | 設 計 | 渡 部 | |
| | | | | 数量 | | | 1 | 年月日 | 年月日 | 10.12.06 | 年月日 | 10.11.25 | 年月日 | 10.11.25 | |