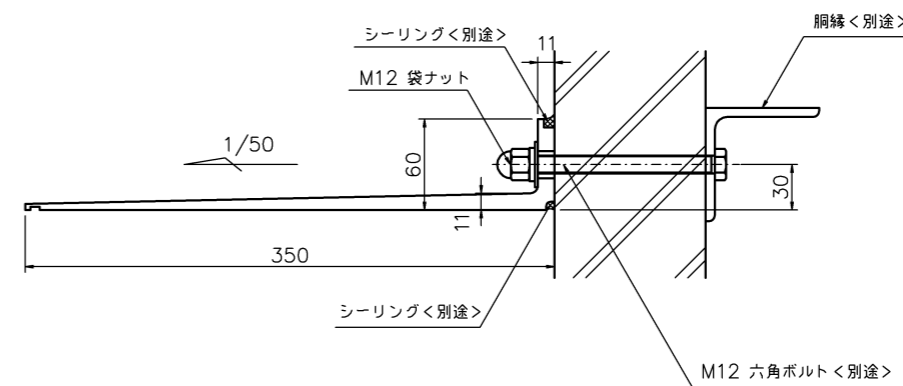
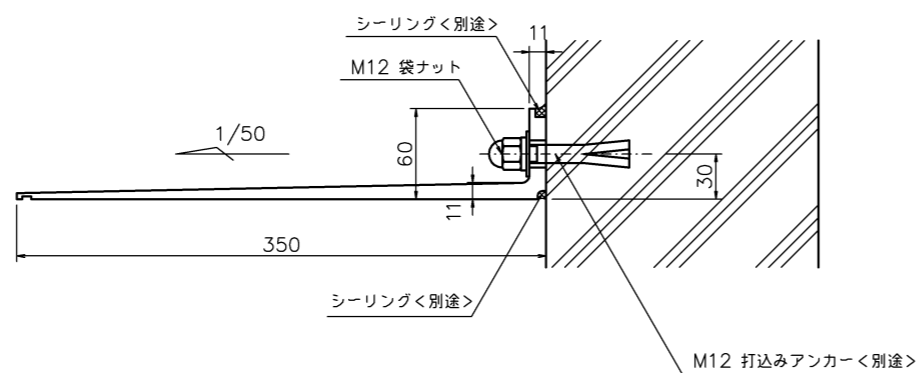


打込みアンカー止め方式 S=1/2.5

貫通ボルト止め方式 S=1/2.5



- * 底本体; アルミ押出材
- * 表面処理; ウレタン樹脂塗装ライトグレー(底本体)
- * 風圧強度; 吹上げ 4020N/m², 吹下げ 3600N/m²
- * 積雪強度; 積雪 100cm < 1cm 当たり 30 N/m² で計算 >

				HIGANO CO.,LTD.				名称 底 350シリーズ t11				図番 PFE11-350-35N			
												W3500xD350xt11			
符号	改定年月日	改定事項	担当	材質	アルミ形材	表面処理	ウレタン樹脂塗装	承認	検閲	中野	製図	渡部	設計	渡部	
							数量 1	年月日	年月日	10.12.06	年月日	10.11.25	年月日	10.11.25	