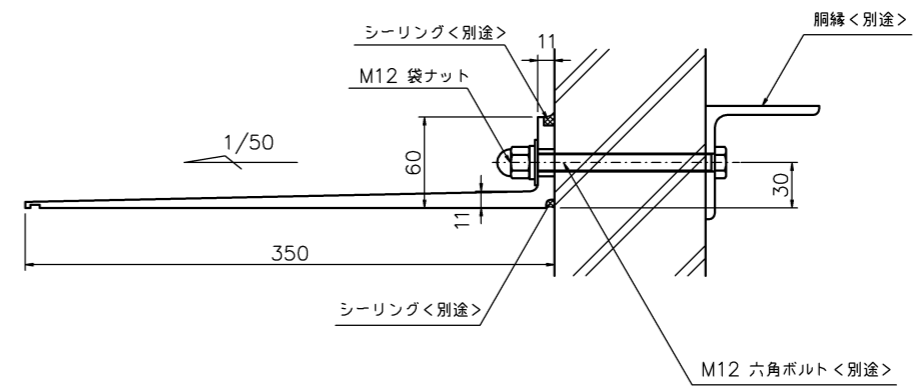
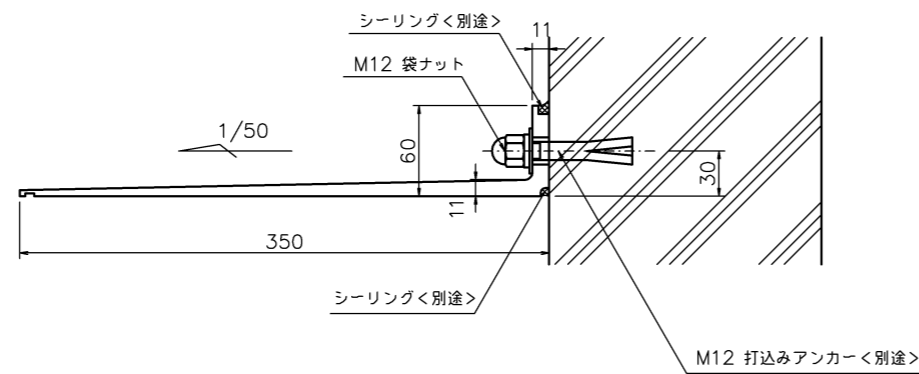


打込みアンカー止め方式 S=1/2.5

貫通ボルト止め方式 S=1/2.5



- * 底本体;アルミ押出材
- * 表面処理;ウレタン樹脂塗装ライトグレー(底本体)
- * 風圧強度;吹上げ 4020N/m², 吹下げ 3600N/m²
- * 積雪強度;積雪 100cm < 1cm 当たり 30 N/m² で計算 >

				HIGANO CO.,LTD.				名称 底 350シリーズ t11				図番 PFE11-350-40N				
												分番 1/1				尺度 1/10
								W4000xD350xt11				投影法 -				
符号	改定年月日	改定事項	担当	材質	アルミ材	表面処理	ウレタン樹脂塗装	数量	1	承認	検印	中野	製印	渡部	設計	渡部
										年月日	年月日	10.12.06	年月日	10.11.25	年月日	10.11.25