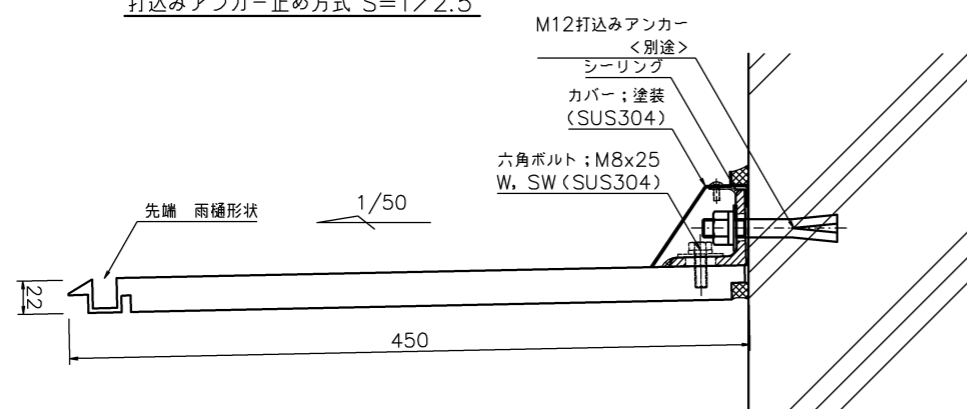
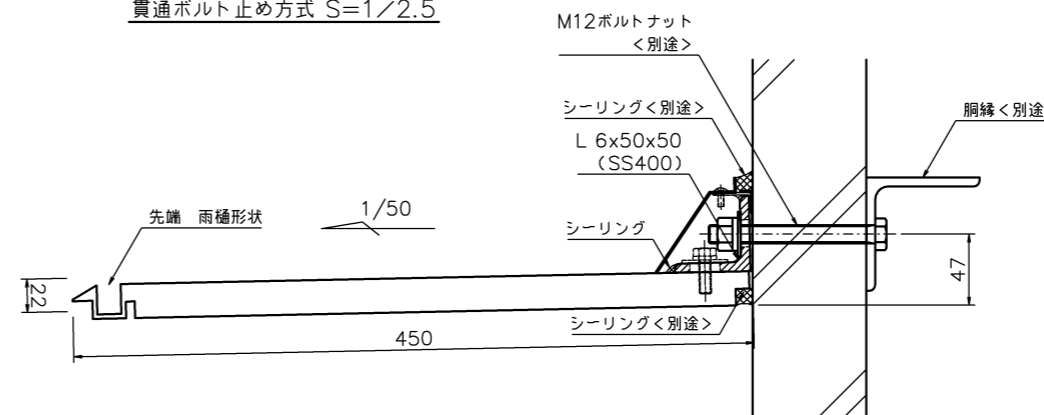


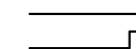
打込みアンカー止め方式 S=1/2.5



貫通ボルト止め方式 S=1/2.5



側面部材拡大図 S=1/2.5



- * 底本体; アルミ板(表面材), フェノール樹脂含浸コア(芯材)
- * 表面処理; フッ素樹脂塗装ライトグレー(底本体)
ウレタン樹脂塗装ライトグレー(カバー)
- * 風圧強度; 吹上げ 2660N/m², 吹下げ 2400N/m²
- * 積雪強度; 積雪 80 cm < 1 cm 当たり 30 N/m² で計算 >

▲				HIGANO CO.,LTD.	名称 底 450Cシリーズ t22			図番 PFH22-450C-45C					
					W4500xD450Cxt22			分番 1/1	尺度 1/10	投影法 -			
▲	符号	改定年月日	改定事項	担当	材質	数量	検査	検出	中野	製図	渡部	設計	渡部
					金物 SUS304・SS400	1	年月日	年月日	10.12.06	年月日	10.11.25	年月日	10.11.25