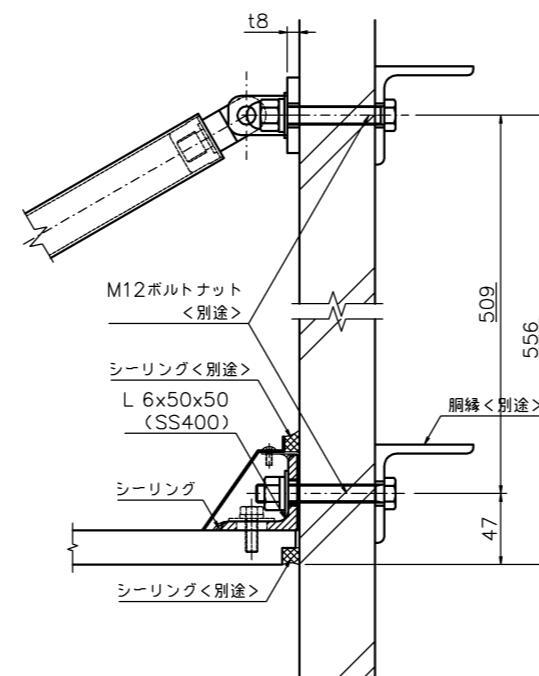
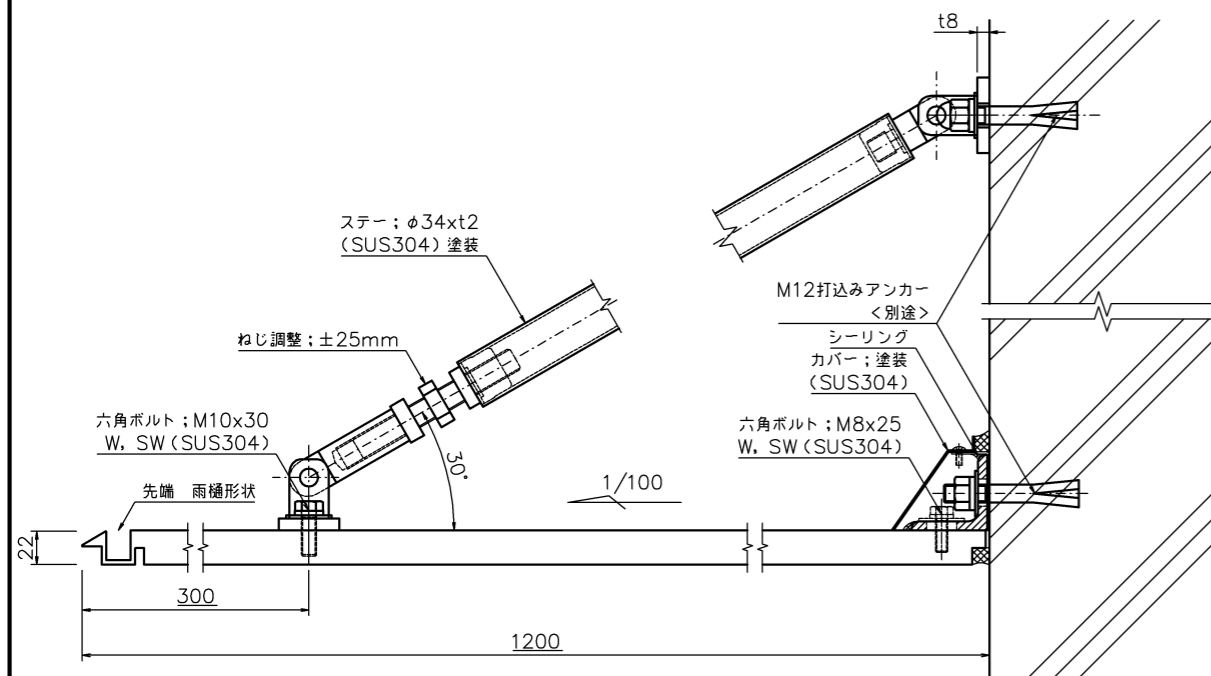
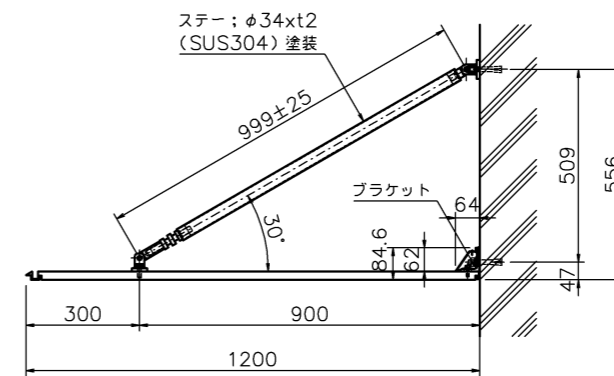


打込みアンカー止め方式 S=1/2.5

貫通ボルト止め方式 S=1/2.5



側面部材拡大図 S=1/2.5

- * 底本体; アルミ板 (表面材), フェノール樹脂含浸コア (芯材)
- * 表面処理; フッ素樹脂塗装ライトグレー (底本体)
ウレタン樹脂塗装ライトグレー (スチー・カバー)
- * 風圧強度; 吹上げ 2660N/m², 吹下げ 2400N/m²
- * 積雪強度; 積雪 80 cm < 1 cm 当たり 30 N/m² で計算 >

▲						HIGANO CO.,LTD.	名称	底 1200シリーズ t22	図番	PFH22-1200-25C			
▲							分番	1/1	尺 1/10	1/10			
▲							投影法	-					
▲							設計						
▲	材料	アルミ板+フェノール樹脂含浸コア表面処理	塗装	承 認	検 閲	中 野	製 図	渡 部	設 計	渡 部			
▲	符号	改定年月日	改定事項	担当	数量	1	年月日	年月日	10.12.06	年月日	10.11.25	年月日	10.11.25