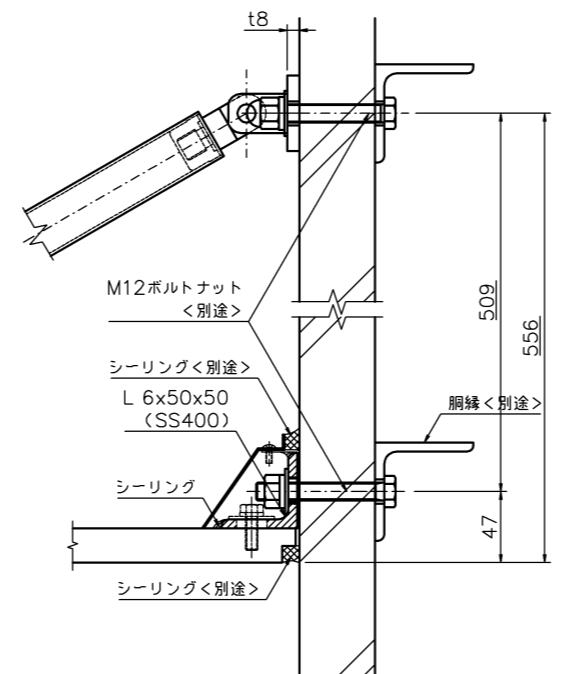
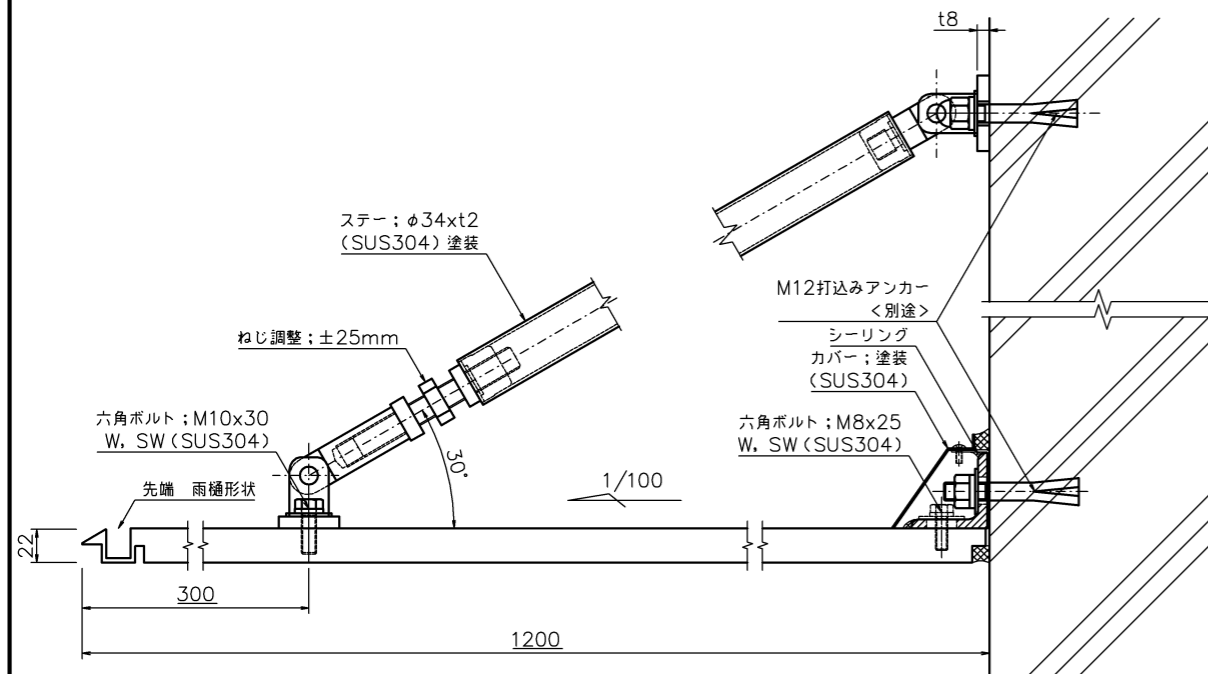
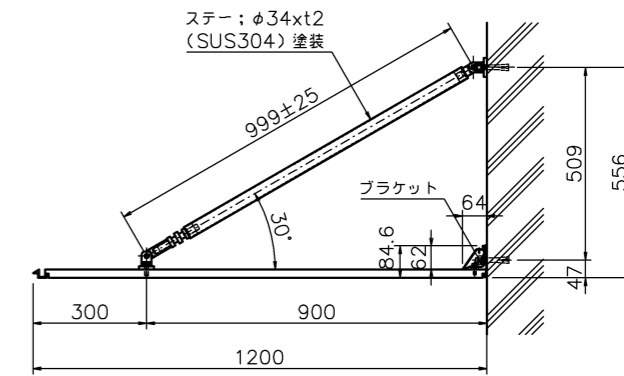


打込みアンカー止め方式 $S=1/2.5$

貫通ボルト止め方式 $S=1/2.5$



側面部材拡大図 $S=1/2.5$

* 底本体; アルミ板(表面材), フェノール樹脂含浸コア(芯材)
 * 表面処理; フッ素樹脂塗装ライトグレー(底本体)
 ウレタン樹脂塗装ライトグレー(ステー・カバー)
 * 風圧強度; 吹上げ 2660N/m², 吹下げ 2400N/m²
 * 積雪強度; 積雪 80 cm < 1 cm 当たり 30 N/m² で計算 >

▲						HIGANO CO.,LTD.			名称	底 1200シリーズ t22	図番	PFH22-1200-45C
▲										W4500xD1200xt22	分番	1/1
▲											尺慮	1/10
▲											投影法	-
▲	符号	改定年月日	改定事項	担当	材質	アルミ系+フェノール樹脂含浸コア表面処理	塗装	承 認	検 査	中 野	製 図	渡 部
					金物	SUS304・SS400	数量	1	年月日	年月日	年月日	年月日