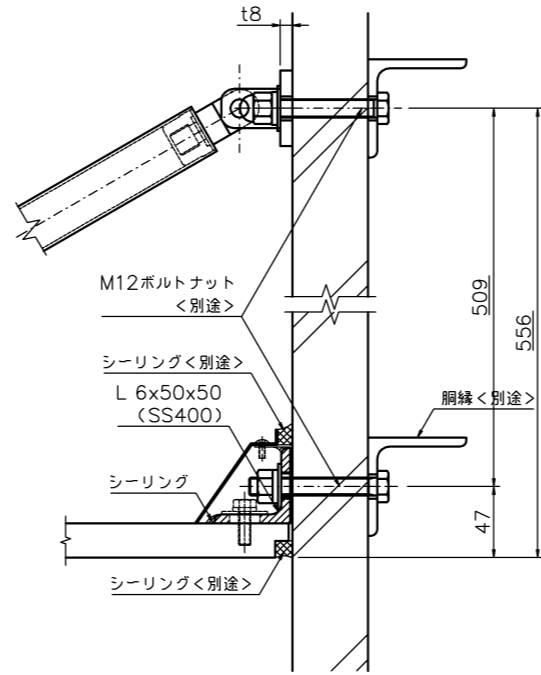
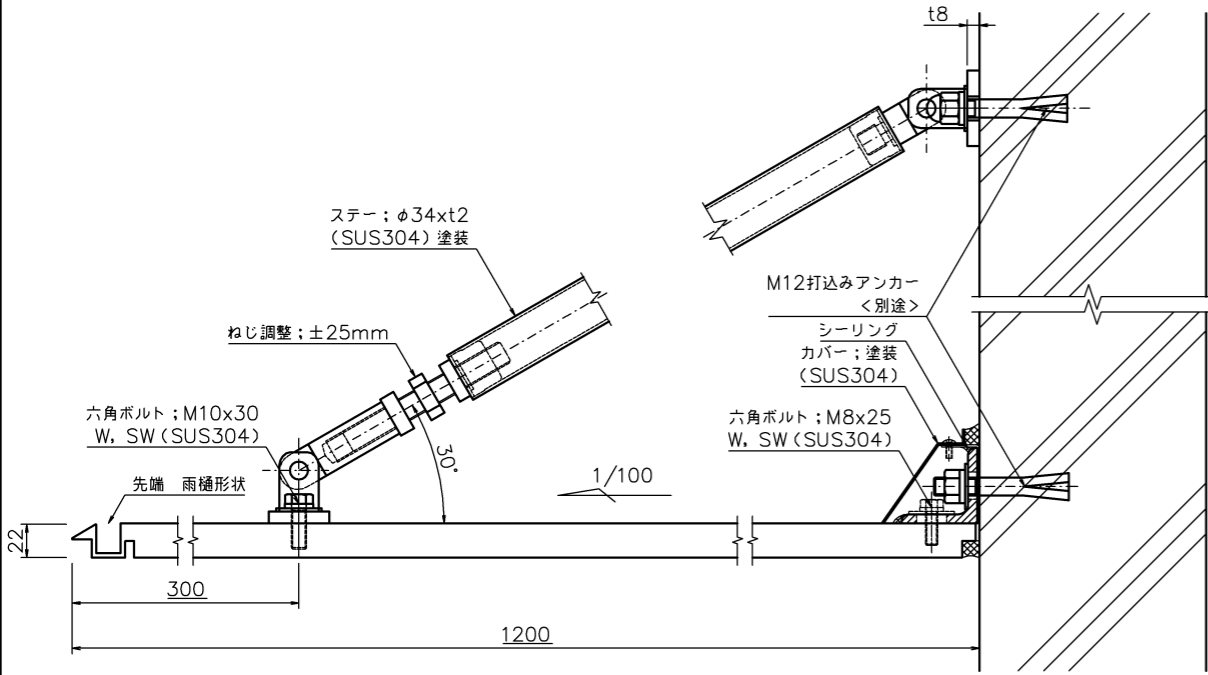
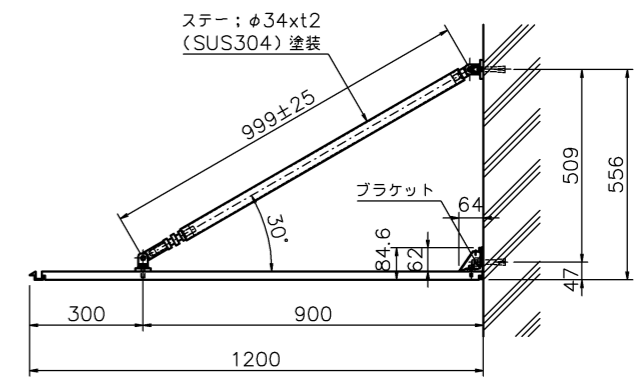


打込みアンカー止め方式 S=1/2.5

貫通ボルト止め方式 S=1/2.5



側面部材拡大図 S=1/2.5

- * 底本体；アルミ板 (表面材)，フェノール樹脂含浸コア (芯材)
- * 表面処理；フッ素樹脂塗装ライトグレー (底本体) / ウレタン樹脂塗装ライトグレー (ステー・カバー)
- * 風圧強度；吹上げ 2660N/m²，吹下げ 2400N/m²
- * 積雪強度；積雪 80 cm < 1 cm 当たり 30 N/m² で計算 >

▲				HIGANO CO.,LTD.	名称 底 1200シリーズ t22		図番 PFH22-1200-50C							
▲					W5000xD1200xt22		分番 1/1		尺度 1/10					
▲							投影法 -							
▲														
▲	符号	改定年月日	改定事項	担当	材質 全数 SUS304・SS400	数量 1	巻数 -	承認	検出	中野	製図	渡部	設計	渡部
								年月日	年月日	10.12.06	年月日	10.11.25	年月日	10.11.25