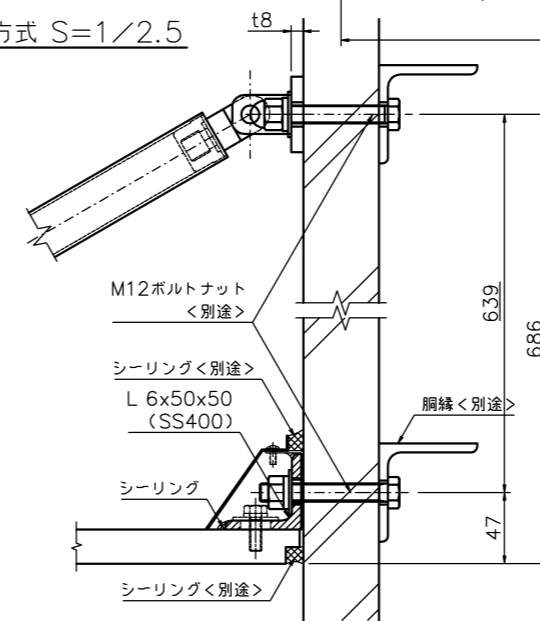
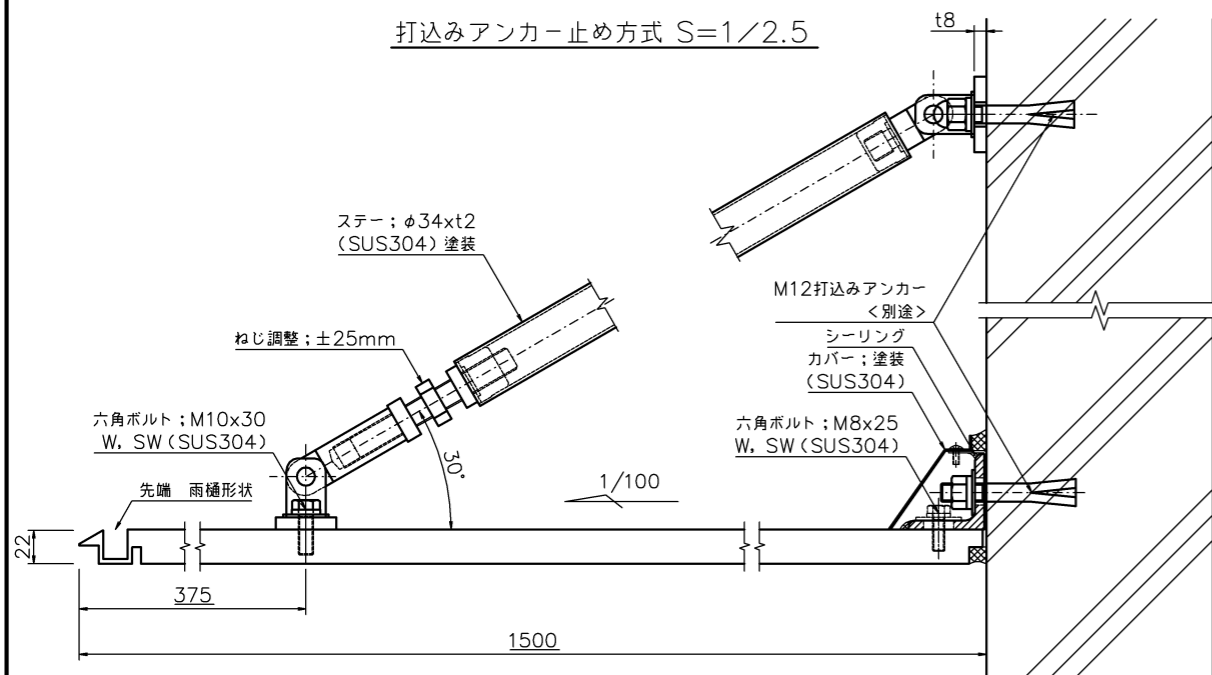


打込みアンカー止め方式 S=1/2.5

貫通ボルト止め方式 S=1/2.5



側面部材拡大図 S=1/2.5

- * 底本体; アルミ板 (表面材), フェノール樹脂含浸コア (芯材)
- * 表面処理; フッ素樹脂塗装ライトグレー (底本体)
ウレタン樹脂塗装ライトグレー (ステー・カバー)
- * 風圧強度; 吹上げ 2660N/m², 吹下げ 2400N/m²
- * 積雪強度; 積雪 80 cm < 1 cm 当たり 30 N/m² で計算 >

▲				HIGANO CO.,LTD.		名称 底 1500シリーズ t22		図番 PFH22-1500-25C	
▲						W2500xD1500xt22		分番 1/1 尺慮 1/10	
▲								投影法 -	
▲								設計 渡部	
▲								渡部	
符号	改定年月日	改定事項	担当	材質	数量	承認	検閲	製図	年月日
				アルミ板+フェノール樹脂含浸コア表面処理	1	年月日	年月日	年月日	年月日
				金物 SUS304・SS400	1	年月日	年月日	年月日	年月日