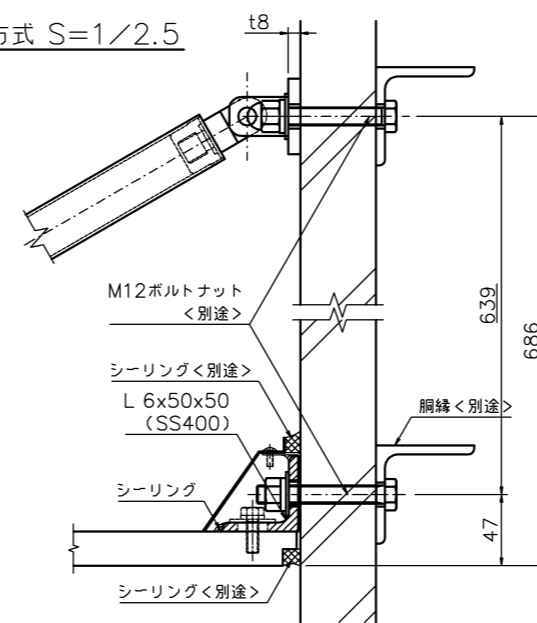
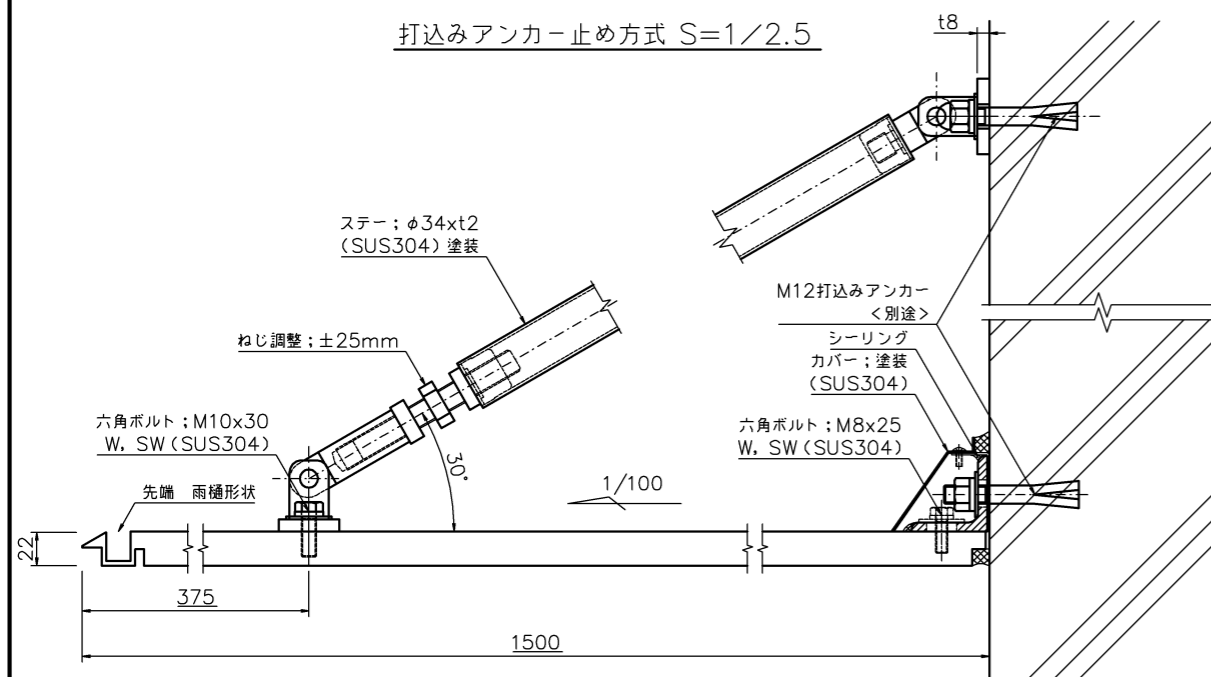
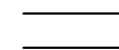


打込みアンカー止め方式 S=1/2.5

貫通ボルト止め方式 S=1/2.5



側面部材拡大図 S=1/2.5



- * 底本体; アルミ板 (表面材), フェノール樹脂含浸コア (芯材)
- * 表面処理; フッ素樹脂塗装ライトグレー (底本体)
ウレタン樹脂塗装ライトグレー (ステー・カバー)
- * 風圧強度; 吹上げ 2660N/m², 吹下げ 2400N/m²
- * 積雪強度; 積雪 80 cm < 1 cm 当たり 30 N/m² で計算 >

▲										HIGANO CO.,LTD.		名称 底 1500シリーズ t22		図番 PFH22-1500-40C	
▲												W4000xD1500xt22		分番 1/1	
▲												尺 1/10		投影法 -	
▲												材料 アルミ板+フェノール樹脂含浸コア表面処理 塗装		検査 中野	
▲												数量 1		製図 渡部	
符号		改定年月日		改定事項		担当		承認		検 閲		年月日 10.12.06		年月日 10.11.25	
								年月日		年月日		設計		渡部	
												年月日 10.11.25		年月日 10.11.25	