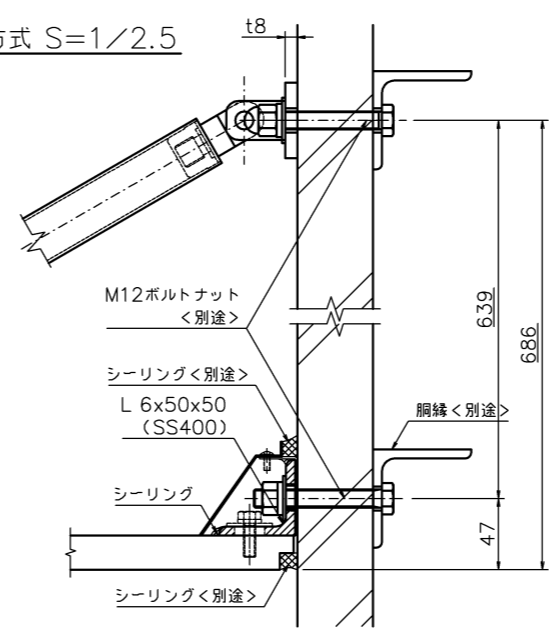
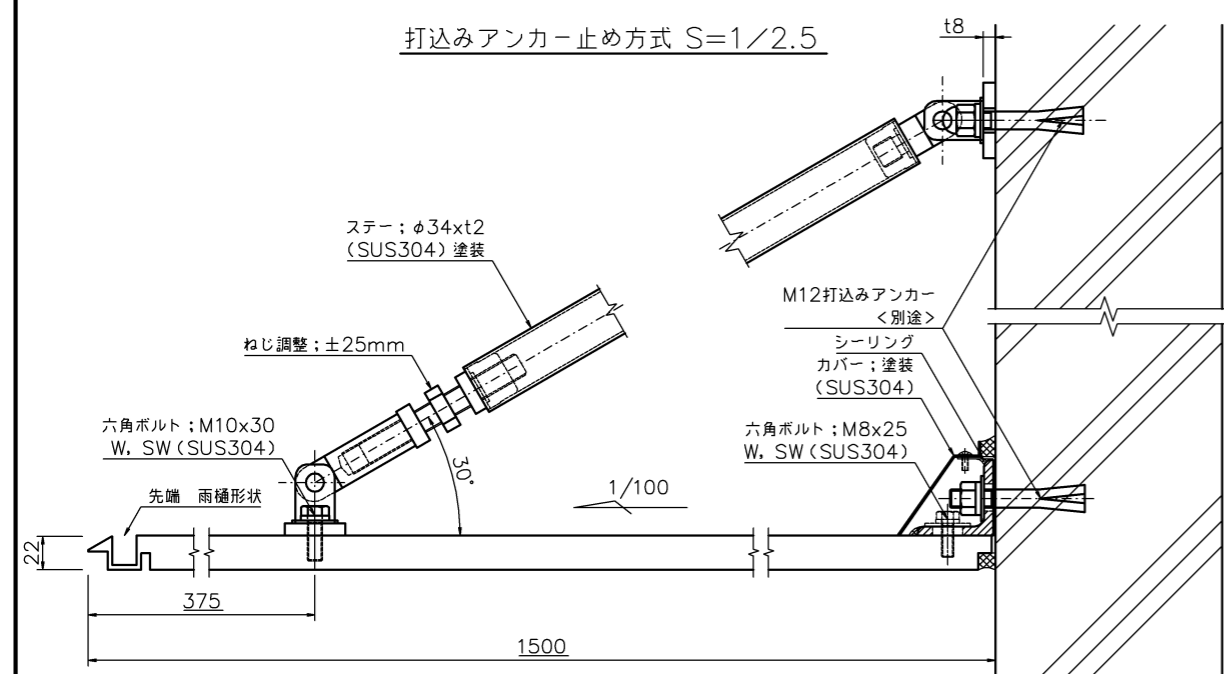
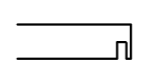


打込みアンカー止め方式 S=1/2.5

貫通ボルト止め方式 S=1/2.5



側面部材拡大図 S=1/2.5



- * 底本体; アルミ板(表面材), フェノール樹脂含浸コア(芯材)
- * 表面処理; フッ素樹脂塗装ライトグレー(底本体)
ウレタン樹脂塗装ライトグレー(ステー・カバー)
- * 風圧強度; 吹上げ 2660N/m², 吹下げ 2400N/m²
- * 積雪強度; 積雪 80 cm < 1 cm 当たり 30 N/m² で計算 >

			名称 底 1500シリーズ t22 W4500xD1500xt22		図番 PFH22-1500-45C	
	材質 アルミ板+フェノール樹脂含浸コア表面処理 金物 SUS304・SS400	数量 1	承認 年月日	検閲 年月日	中野 年月日 10.12.06	製図 年月日 10.11.25