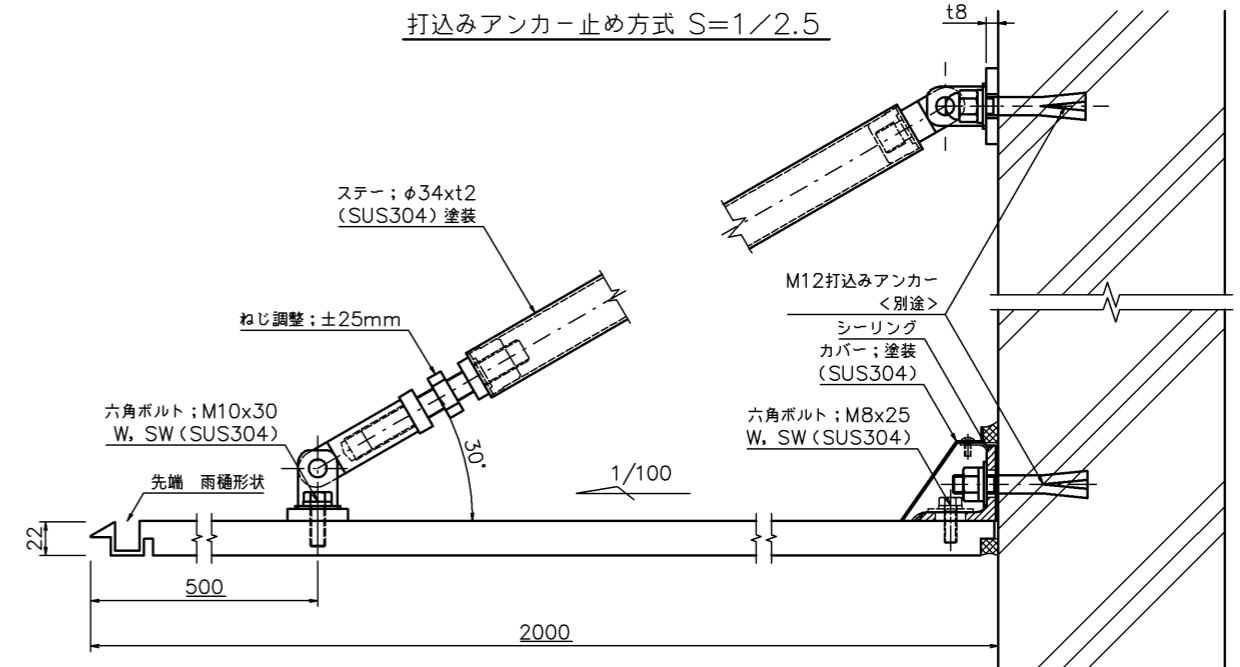
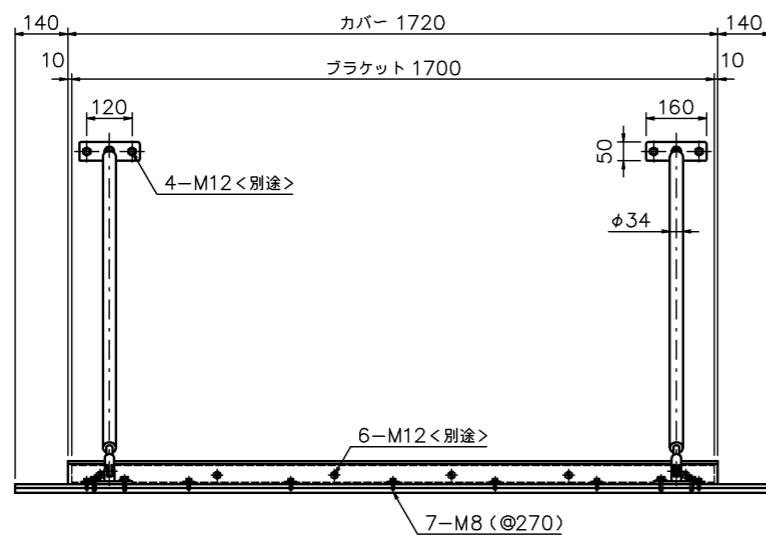
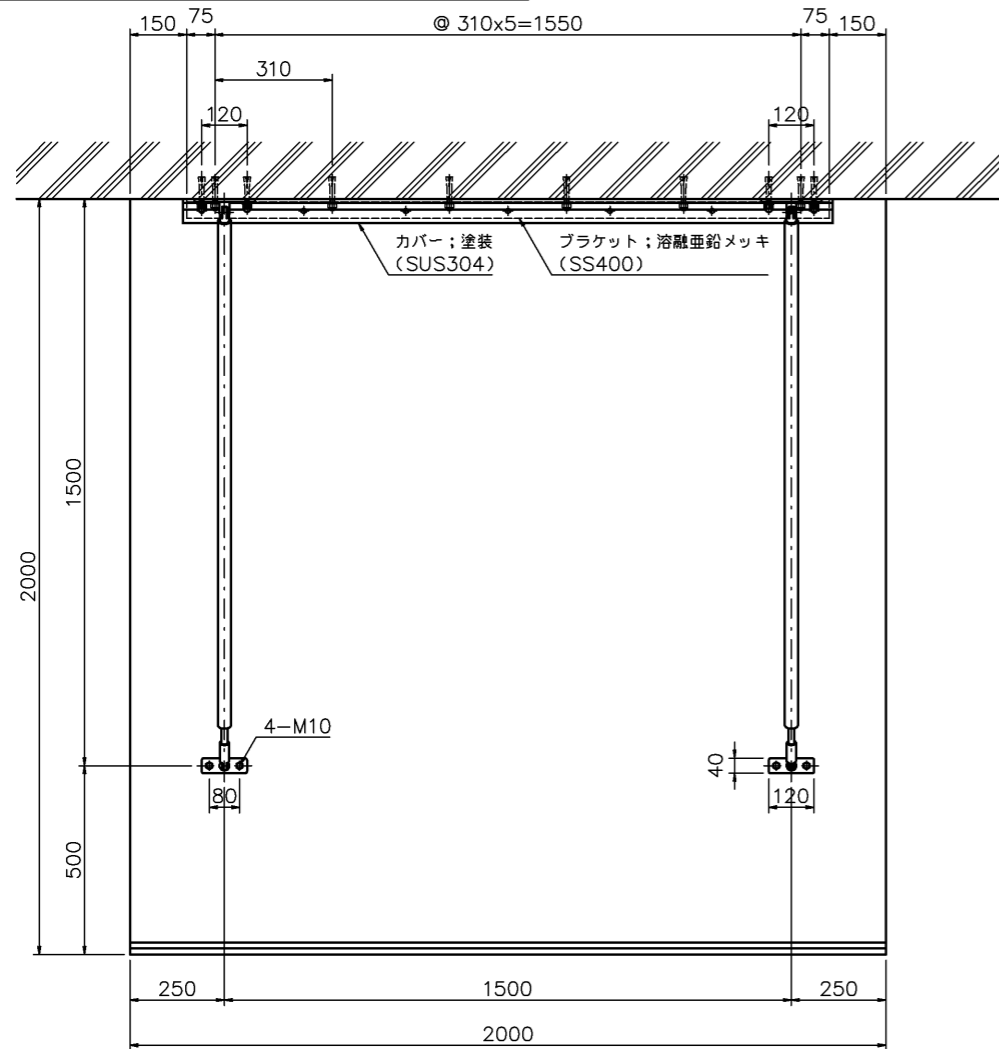
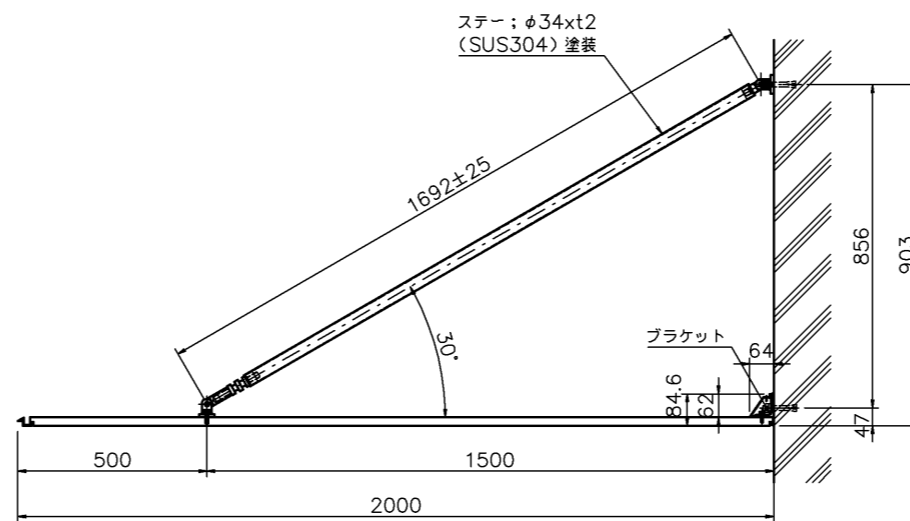
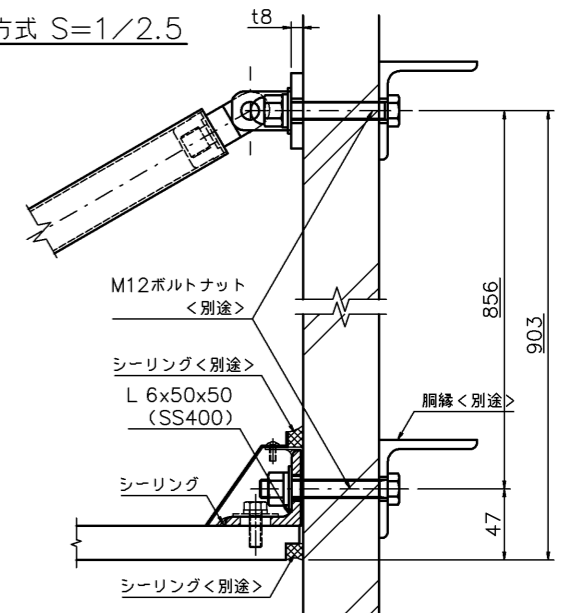


- * 底本体; アルミ板(表面材), フェノール樹脂含浸コア(芯材)
- * 表面処理; フッ素樹脂塗装ライトグレー(底本体)
ウレタン樹脂塗装ライトグレー(ステー・カバー)
- * 風圧強度; 吹上げ 1760 N/m², 吹下げ 1500 N/m²
- * 積雪強度; 積雪 50 cm < 1 cm 当たり 30 N/m² で計算 >



側面部材拡大図 S=1/2.5

貫通ボルト止め方式 S=1/2.5



	名称	底 2000シリーズ t22		国番	PFH22-2000-20C	
	分番	W2000xD2000xt22		尺度	1/10	
	材質	アルミ板+フェノール樹脂含浸コア	表面処理	塗装	承認	検印
	符号	改定年月日	改定事項	担当	年月日	年月日
	数量	1		年月日	年月日	年月日
	数量	1		年月日	年月日	年月日