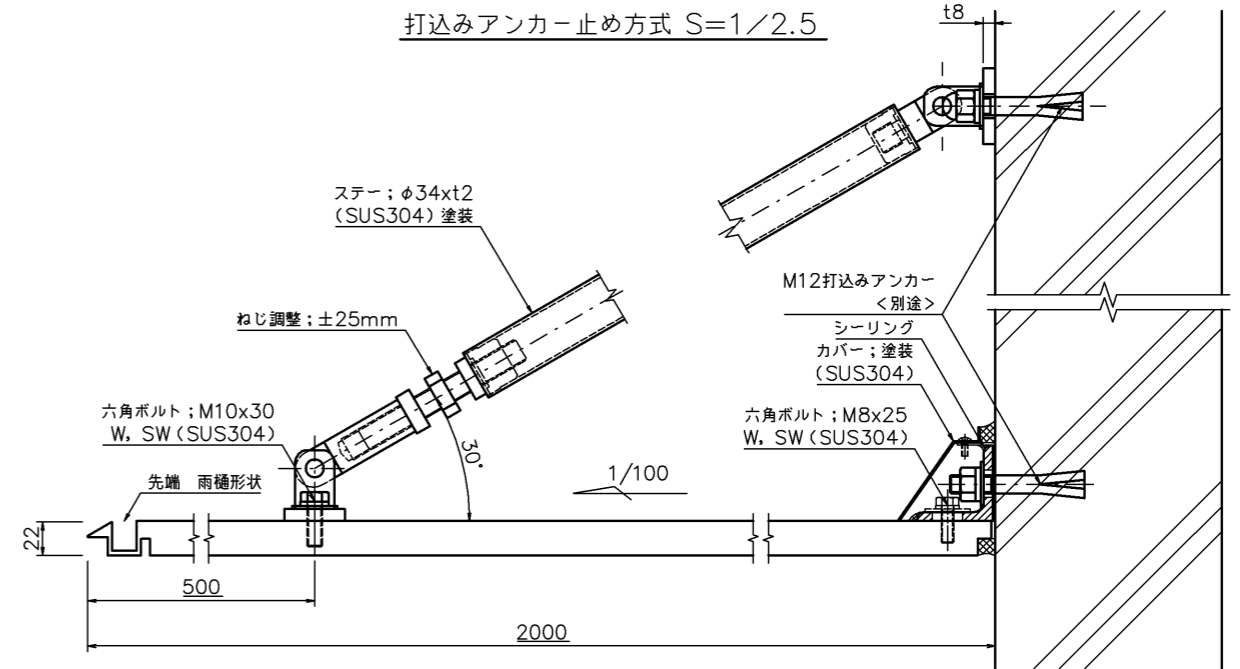
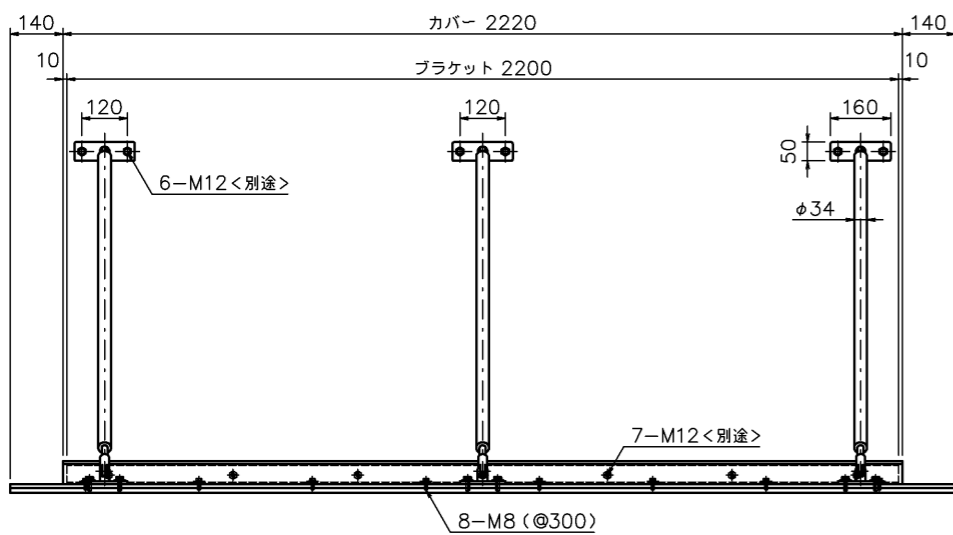
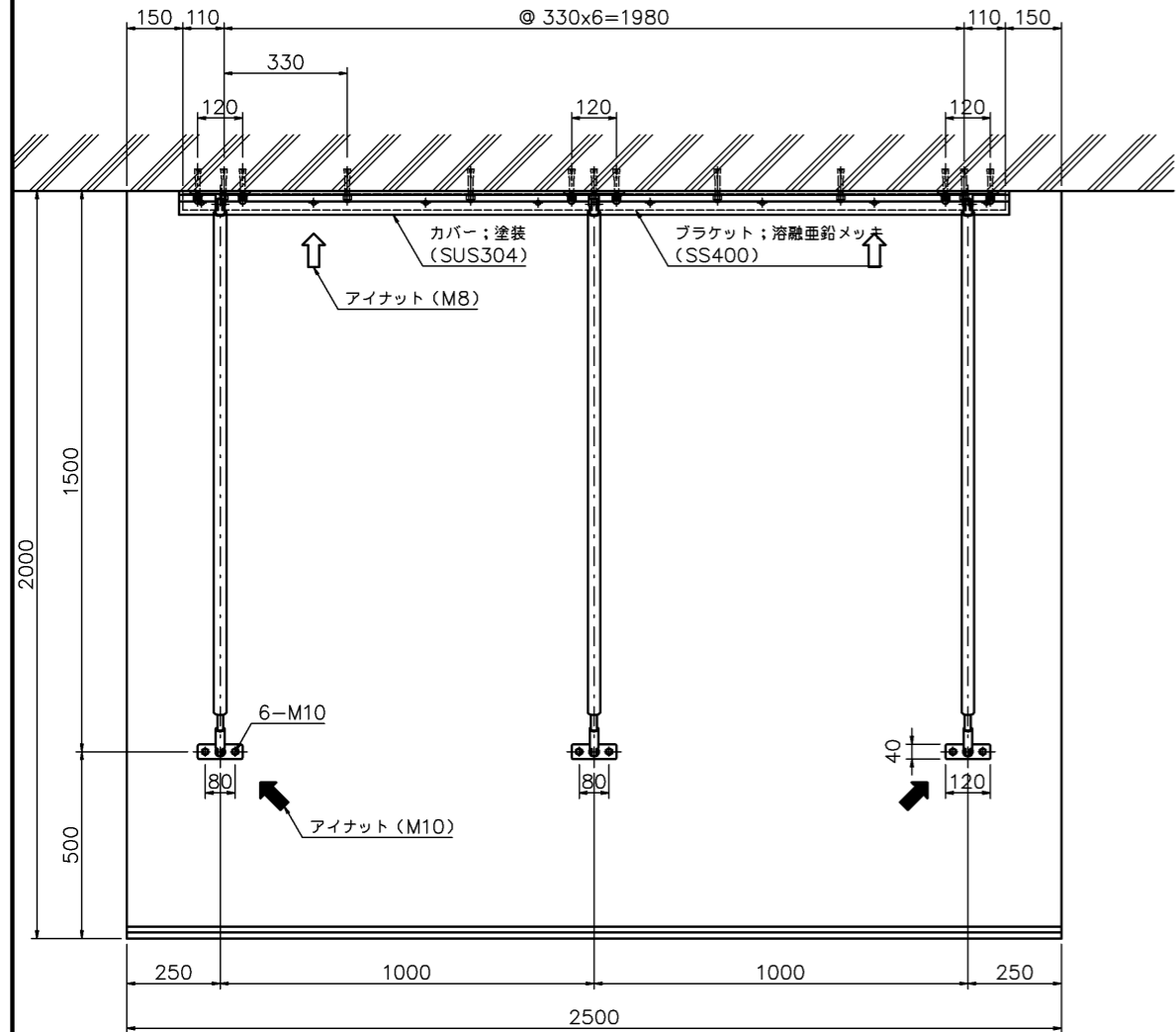
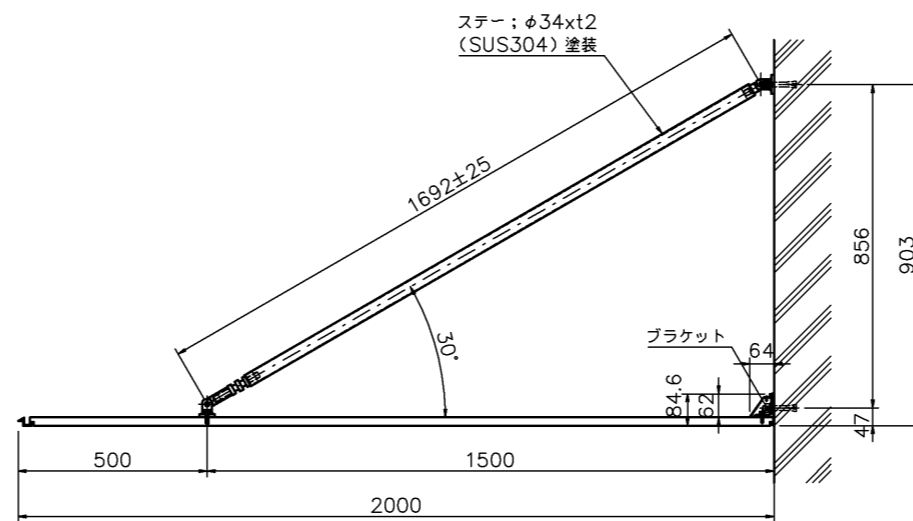
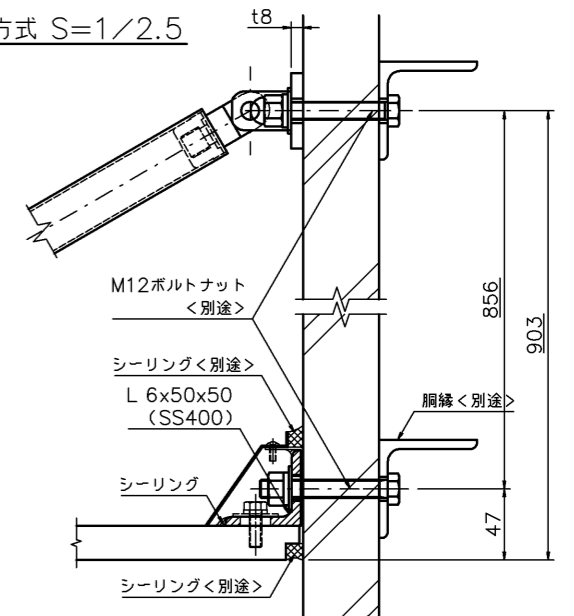


- \* 底本体; アルミ板(表面材), フェノール樹脂含浸コア(芯材)
- \* 表面処理; フッ素樹脂塗装ライトグレー(底本体)  
ウレタン樹脂塗装ライトグレー(ステー・カバー)
- \* 風圧強度; 吹上げ 1760 N/m<sup>2</sup>, 吹下げ 1500 N/m<sup>2</sup>
- \* 積雪強度; 積雪 50 cm < 1 cm 当たり 30 N/m<sup>2</sup> で計算 >



側面部材拡大図 S=1/2.5

貫通ボルト止め方式 S=1/2.5



	改定年月日	改定事項	担当		材質 アルミ板+フェノール樹脂含浸コア+溶融亜鉛メッキ 金物 SUS304・SS400	塗装 数量 1	名称 底 2000シリーズ t22 W2500xD2000xt22				図番 PFH22-2000-25C 分番 1/1 尺度 1/10 投影法 第三角法				
	承認	検閲	編内				製図	設計	検印	年月日	年月日	年月日	年月日	年月日	年月日
	年月日	年月日	14.12.01				年月日	14.12.01	年月日	14.12.01					