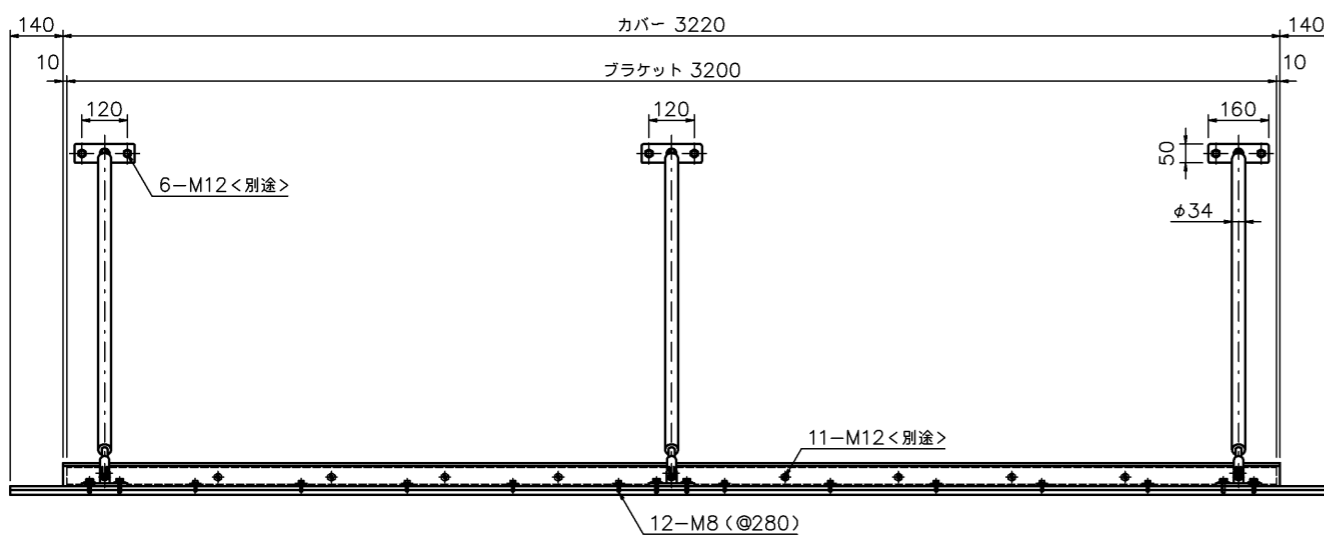
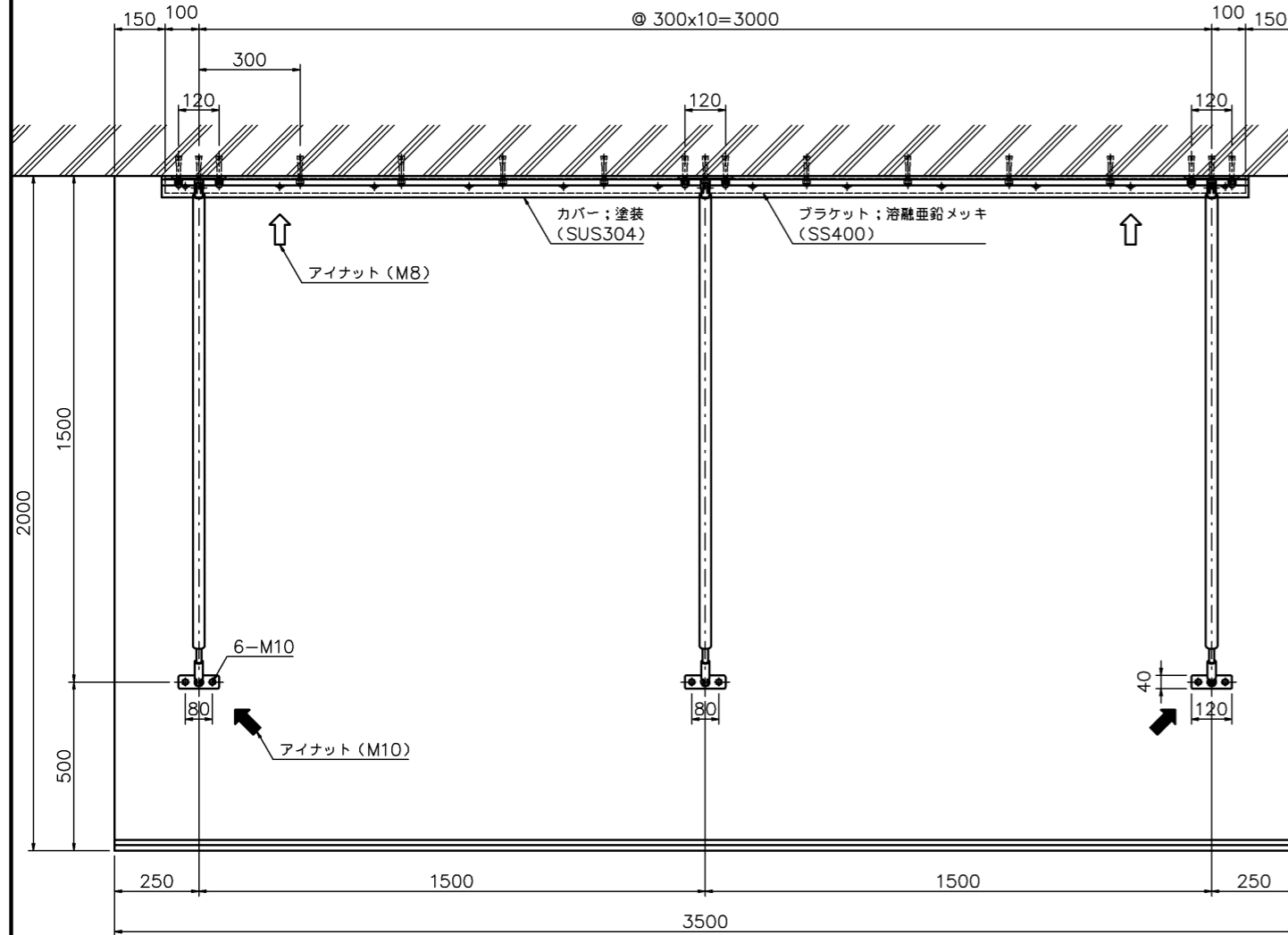
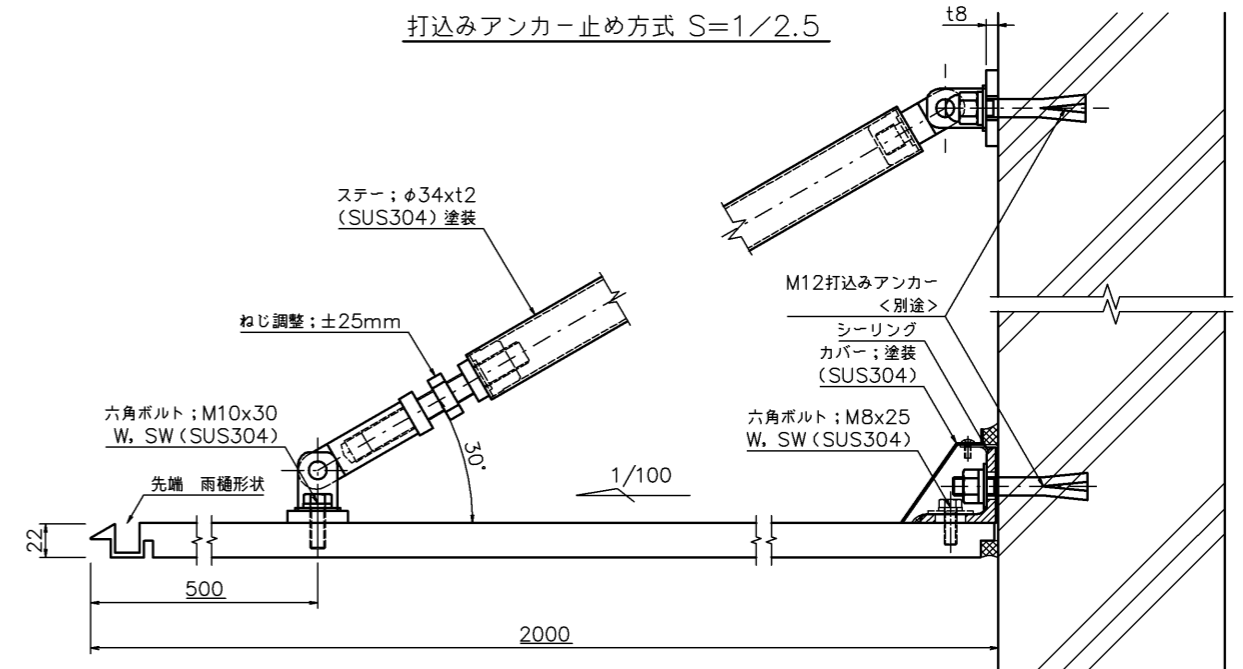


- * 底本体; アルミ板(表面材), フェノール樹脂含浸コア(芯材)
- * 表面処理; フッ素樹脂塗装ライトグレー(底本体)
ウレタン樹脂塗装ライトグレー(ステー・カバー)
- * 風圧強度; 吹上げ 1760 N/m², 吹下げ 1500 N/m²
- * 積雪強度; 積雪 50 cm < 1 cm 当たり 30 N/m² で計算 >

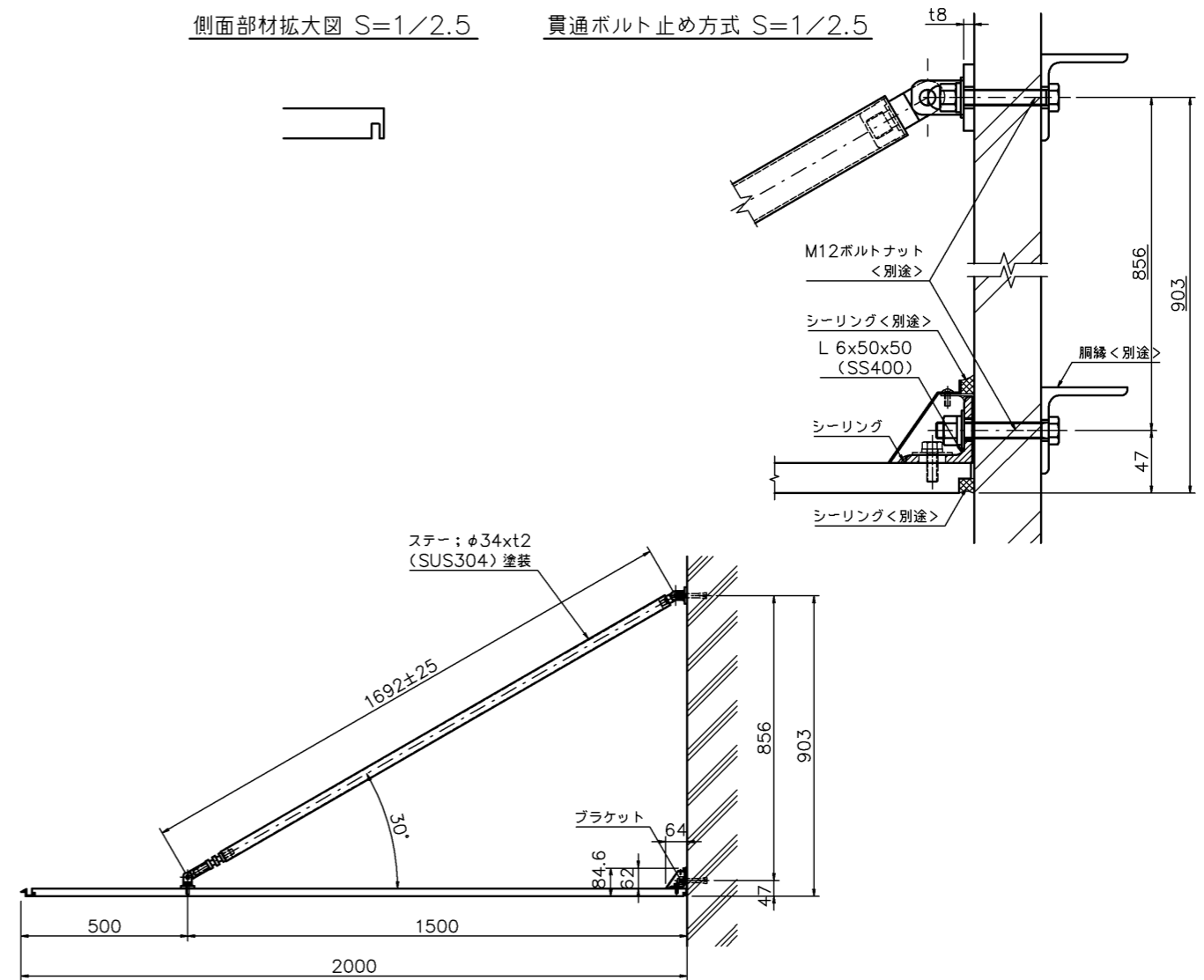


打込みアンカー止め方式 S=1/2.5



側面部材拡大図 S=1/2.5

貫通ボルト止め方式 S=1/2.5



	材料	アルミ板+フェノール樹脂含浸コア+接着剤	塗装	床	検	内	製	設	設
	金物	SUS304・SS400	数量	1	年月日	年月日	14.12.01	年月日	14.12.01
	符号	改定年月日	改定事項	担当					

		名称	底 2000シリーズ t22	図番	PFH22-2000-35C
		分番	W3500xD2000xt22	1/1	尺度 1/10
		投影法	第三角法	設計	14.12.01
		製図	14.12.01	検印	14.12.01