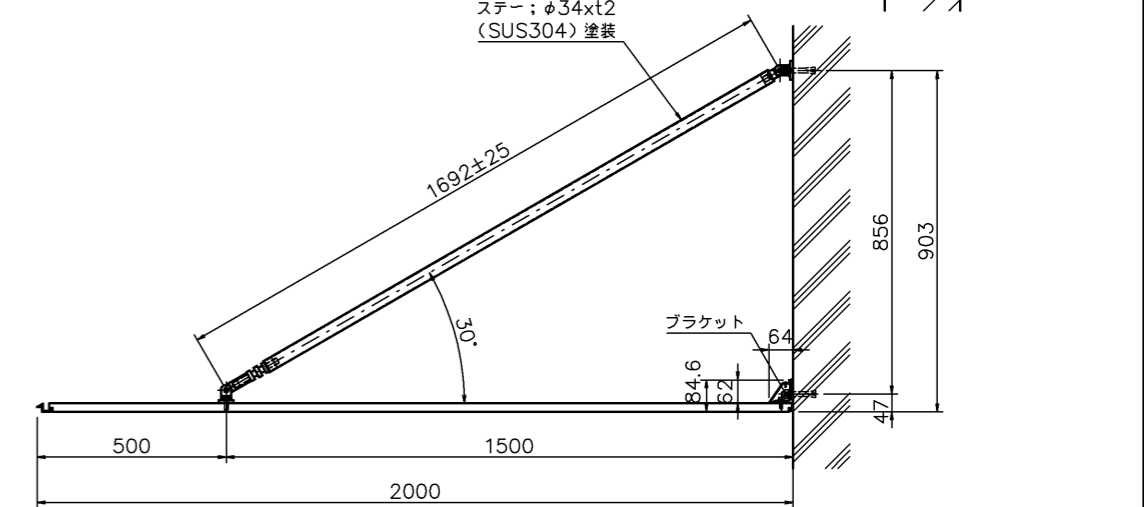
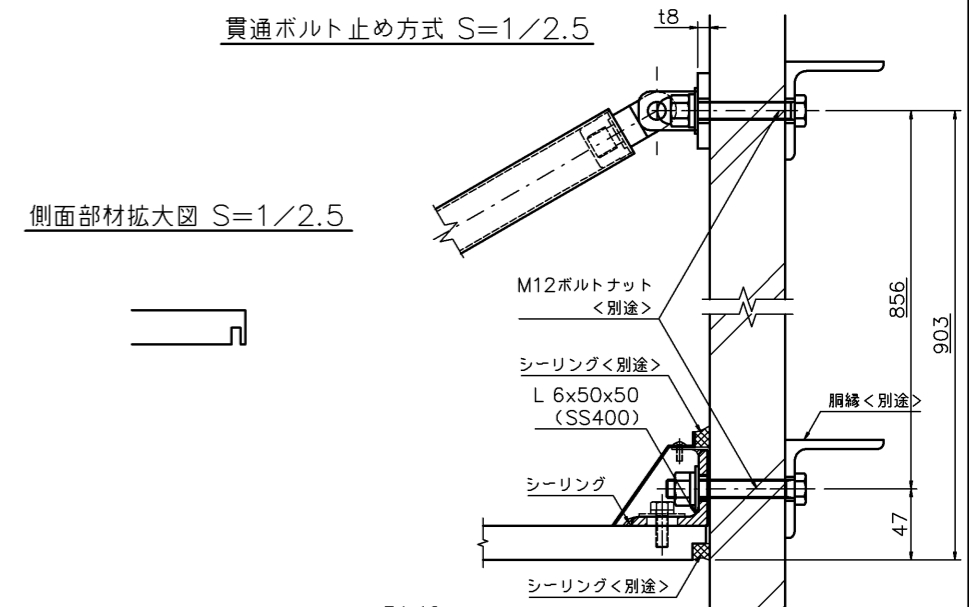
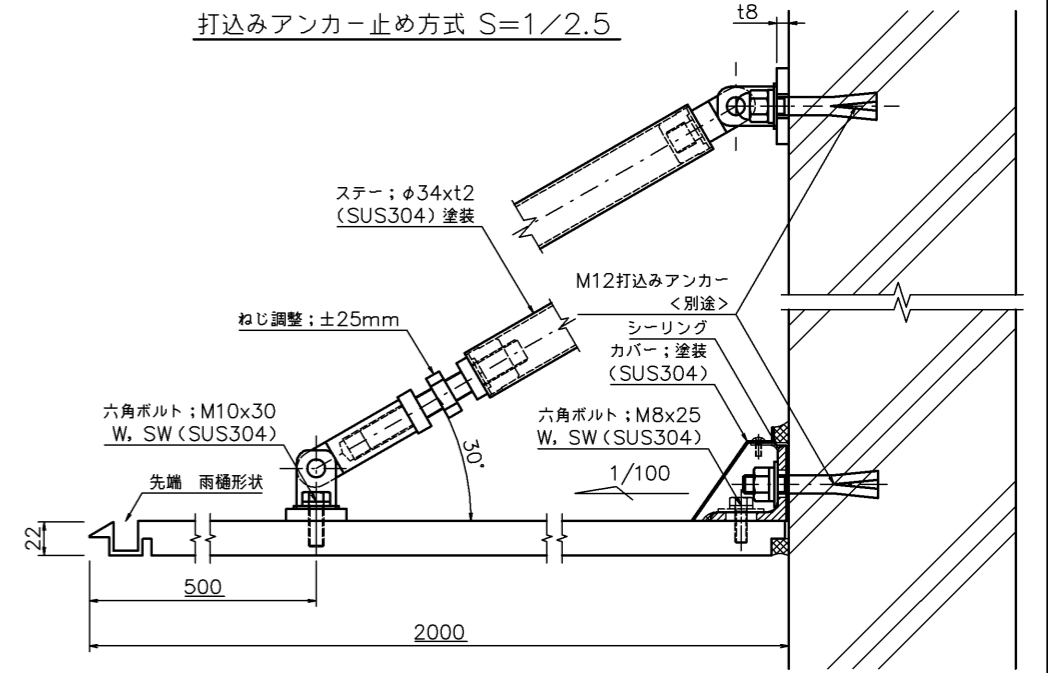
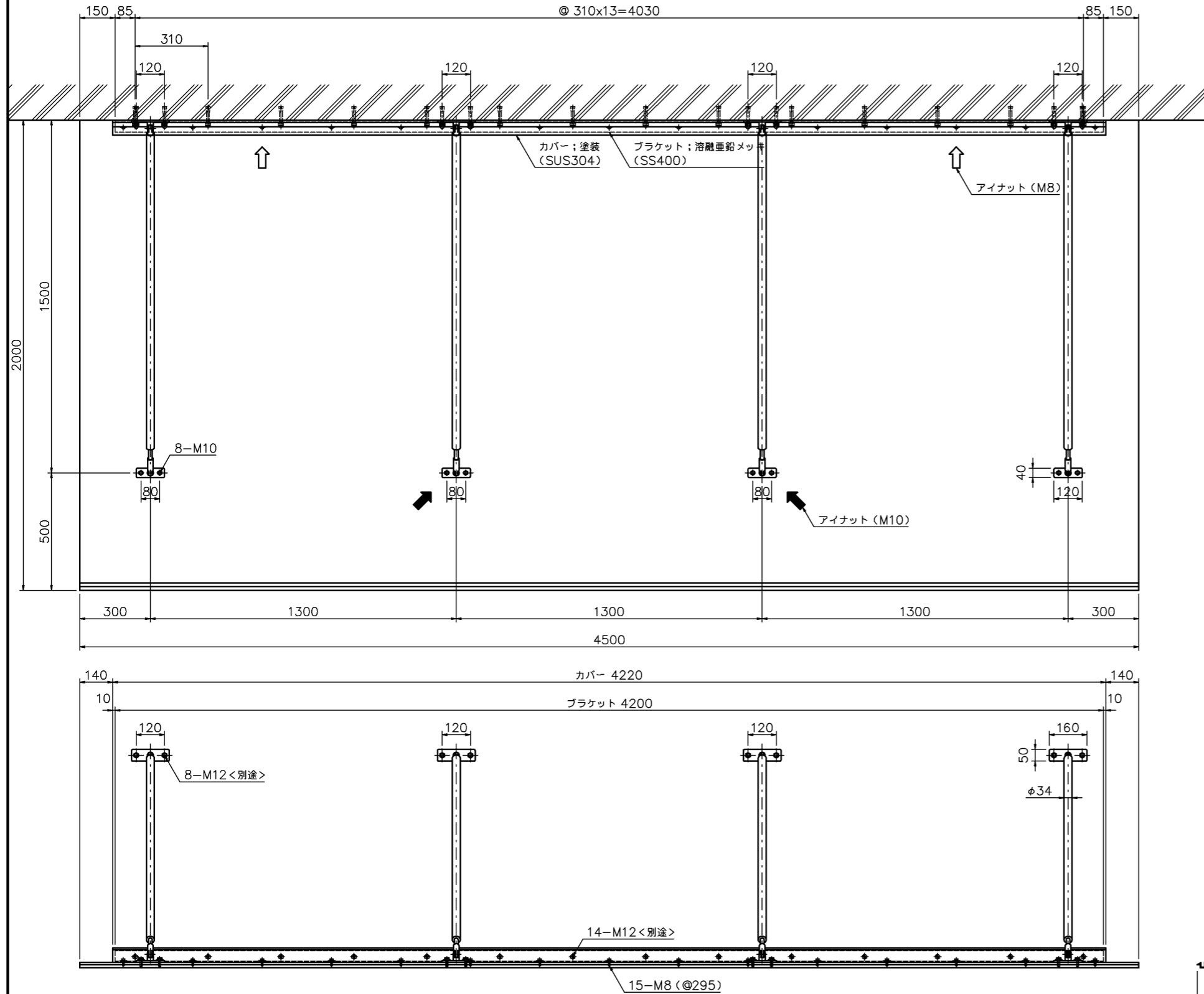


- * 底本体; アルミ板 (表面材), フェノール樹脂含浸コア (芯材)
- * 表面処理; フッ素樹脂塗装ライトグレー (底本体)
ウレタン樹脂塗装ライトグレー (ステー・カバー)
- * 風圧強度; 吹上げ 1760 N/m², 吹下げ 1500 N/m²
- * 積雪強度; 積雪 50 cm < 1 cm 当たり 30 N/m² で計算 >



	名称	底 2000シリーズ t22		国番	PFH22-2000-45C		
	仕様	W4500xD2000xt22		分番	1/1	尺度	1/10
	投影法	第三角法		設計	渡部		
材料	アルミ板+フェノール樹脂含浸コア+表面処理	塗装	承 認	検 閲	編 入	製 図	設 計
符号	改定年月日	改定事項	担 当	年月日	年月日	年月日	年月日
				14.12.01	14.12.01	14.12.01	14.12.01