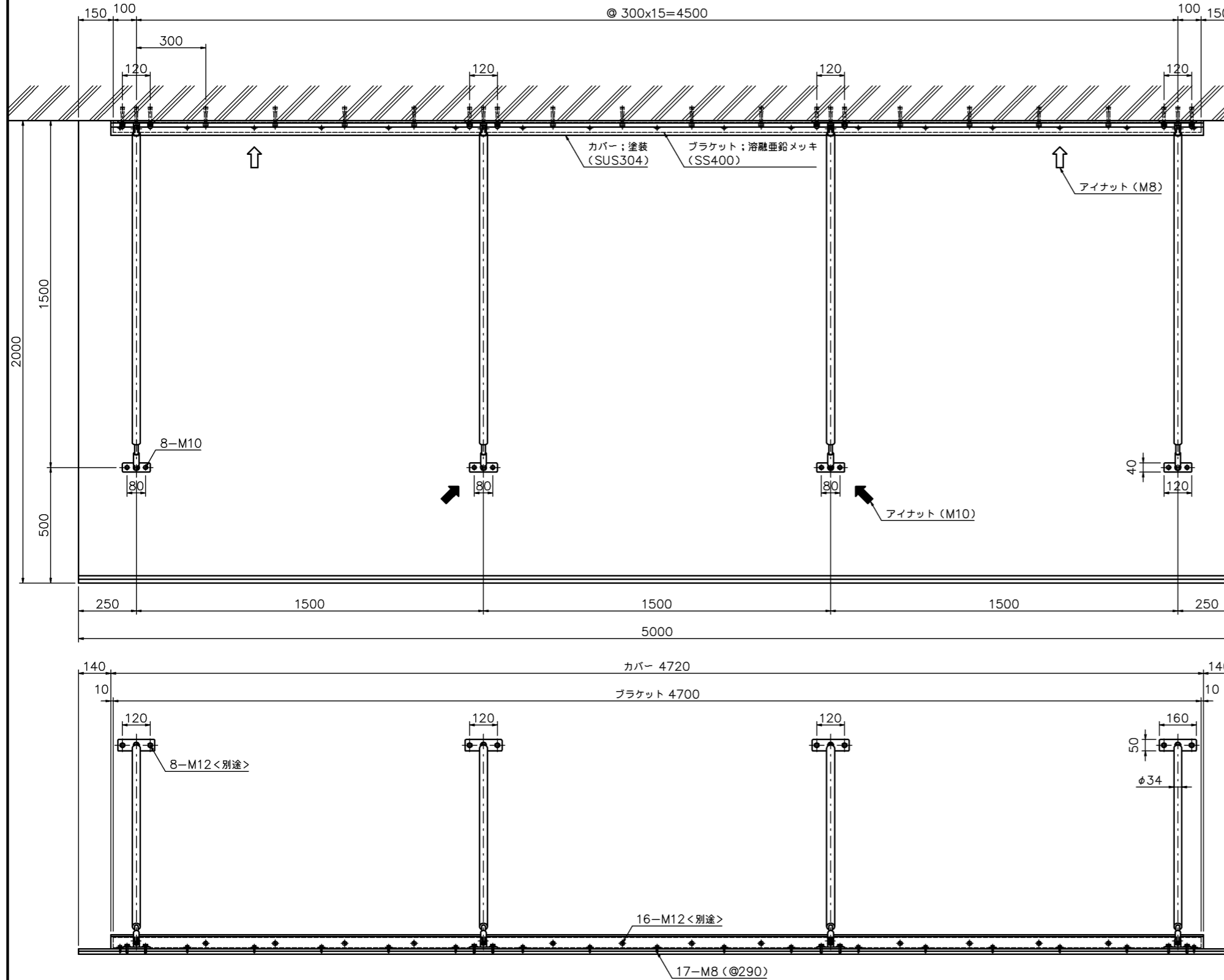
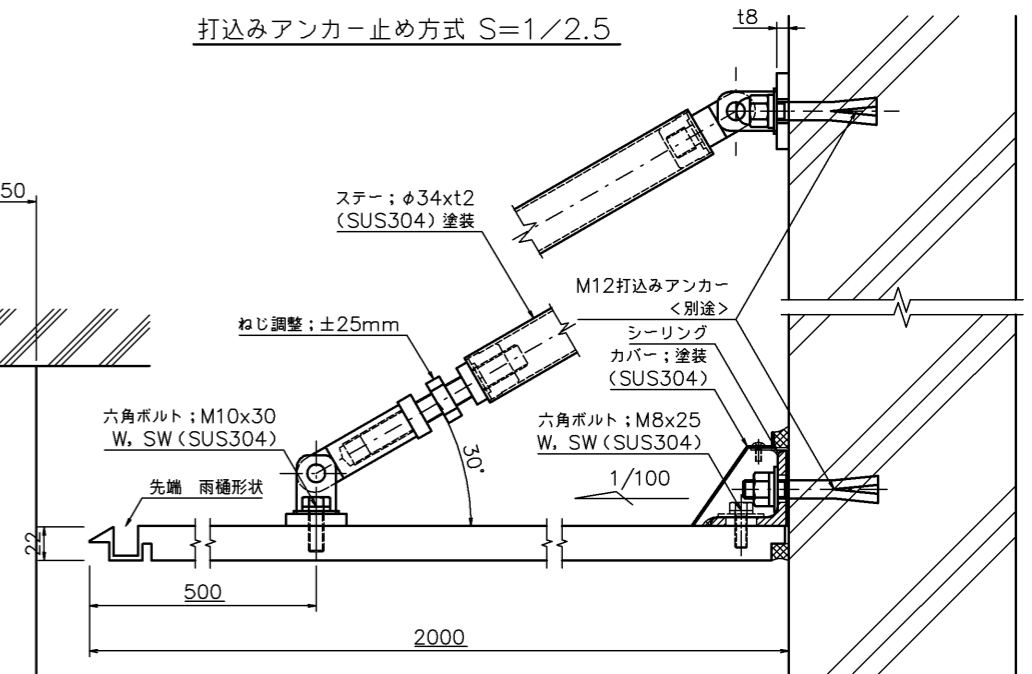


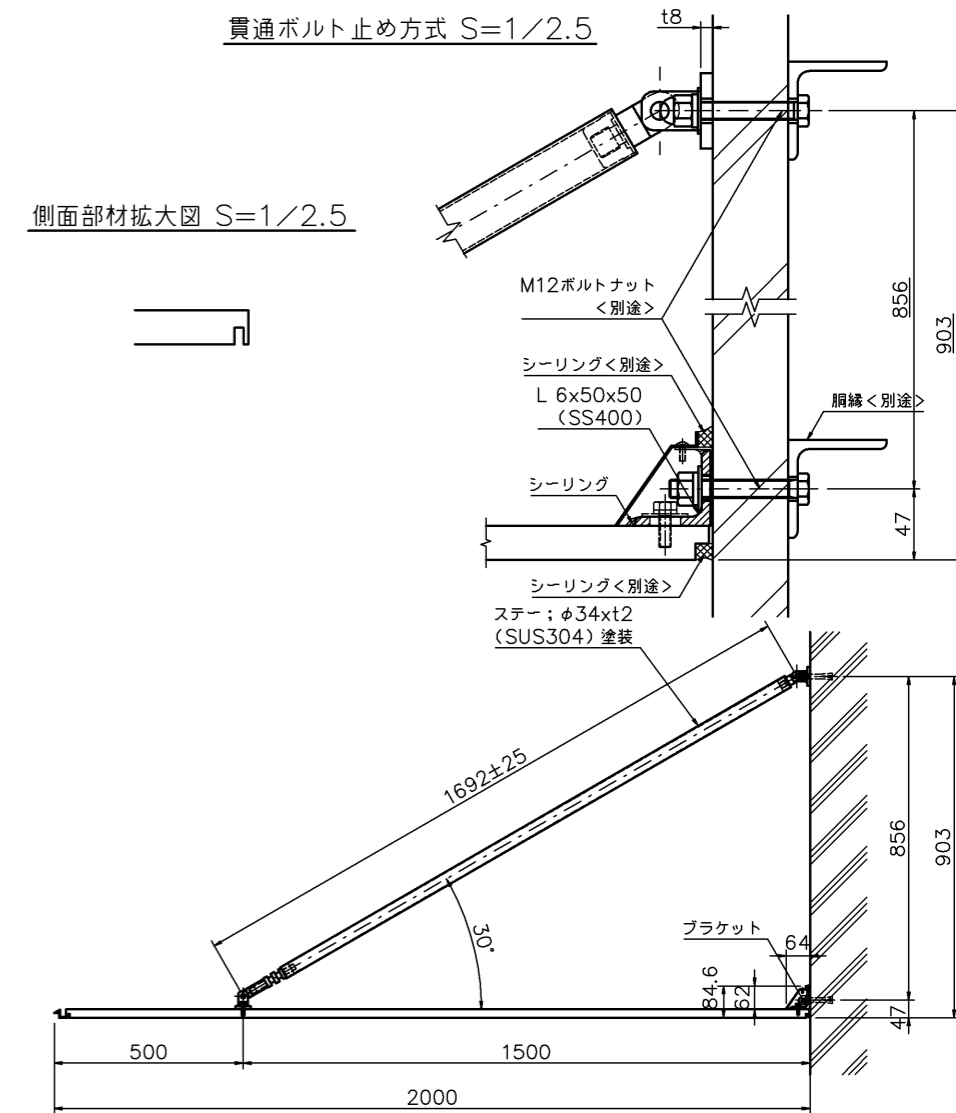
- \* 底本体; アルミ板(表面材), フェノール樹脂含浸コア(芯材)
- \* 表面処理; フッ素樹脂塗装ライトグレー(底本体)  
ウレタン樹脂塗装ライトグレー(ステー・カバー)
- \* 風圧強度; 吹上げ 1760 N/m<sup>2</sup>, 吹下げ 1500 N/m<sup>2</sup>
- \* 積雪強度; 積雪 50 cm < 1 cm 当たり 30 N/m<sup>2</sup> で計算 >



打込みアンカー止め方式 S=1/2.5



貫通ボルト止め方式 S=1/2.5



側面部材拡大図 S=1/2.5

	名称 底 2000シリーズ t22 W5000xD2000xt22		図番 PFH22-2000-50C		
	材料 アルミ板+フェノール樹脂含浸コア 金物 SUS304・SS400	数量 1	検査 年月日	検出 年月日	製図 年月日
符号	改定年月日	改定事項	担当	分番 1/1 尺度 1/10 投影法 第三角法	設計 年月日 14.12.01