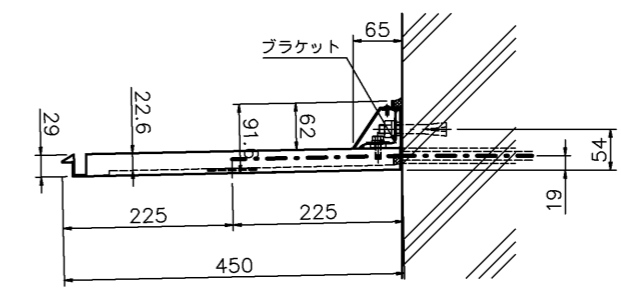
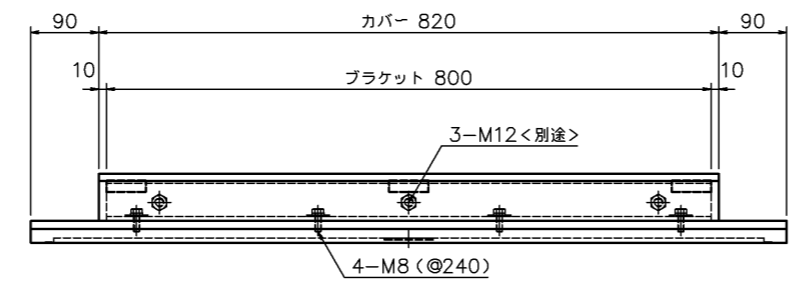
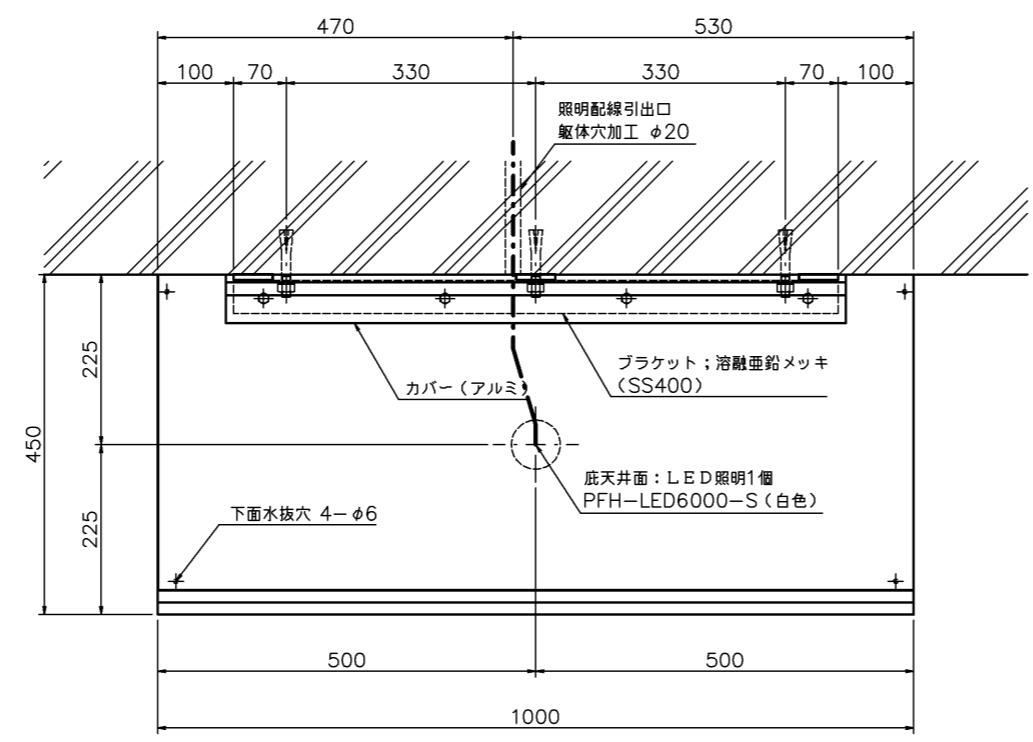
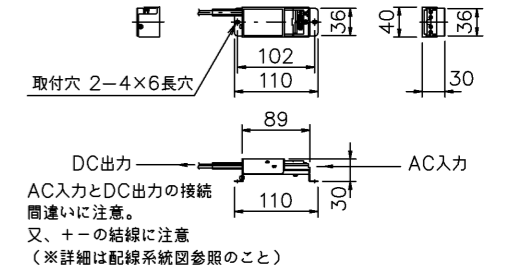


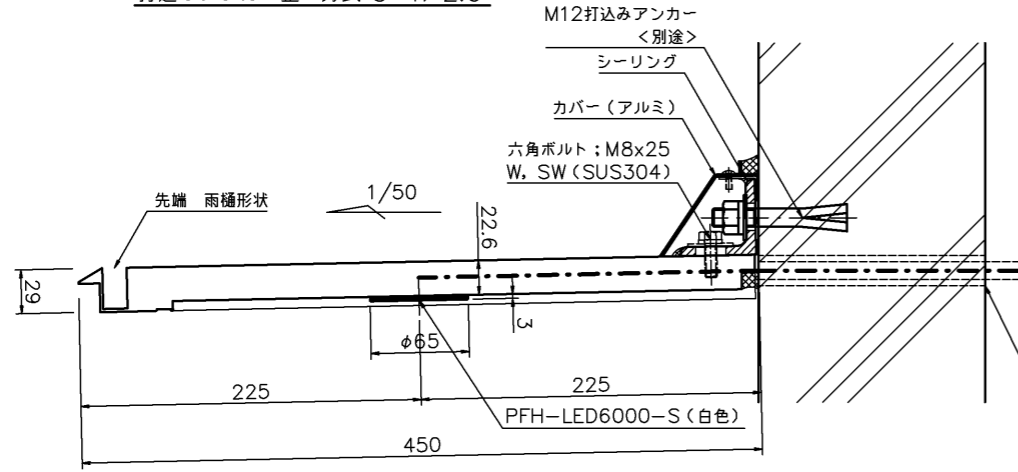
- * 底本体；アルミ板（表面材），フェノール樹脂含浸コア（芯材）
- * 表面処理；陽極酸化塗装複合皮膜アルマイトシルバー（底本体）
陽極酸化複合塗装皮膜アルマイトシルバー（カバー）
- * 風圧強度；吹上げ 2660N/m²，吹下げ 2400N/m²
- * 積雪強度；積雪 80 cm < 1 cm 当たり 30 N/m² で計算 >

スポットLED電源ユニット詳細図 S=1/5

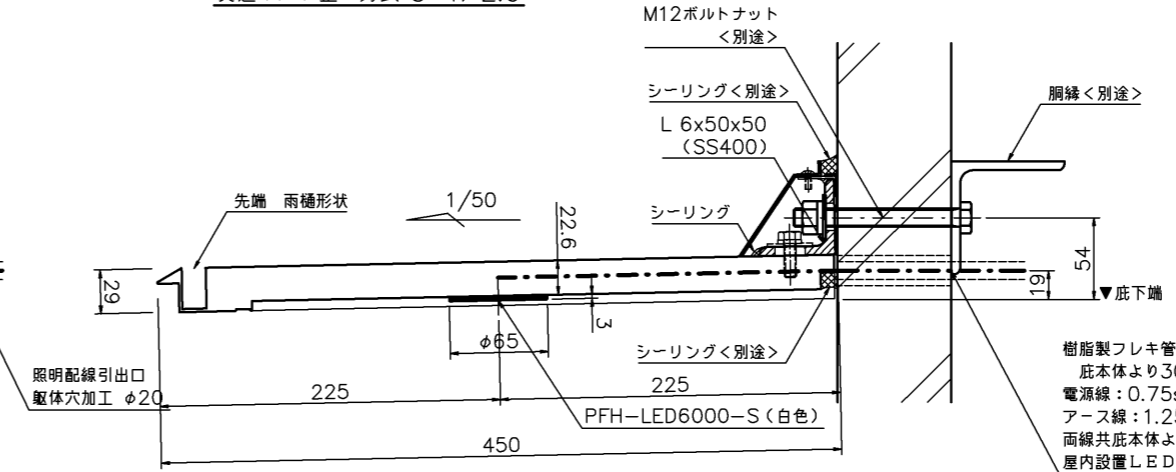
※1) 電源ユニット（1台使用）は、必ず屋内に設置のこと
 ※2) LED照明からトランスまでの電線の長さは15m以内のこと



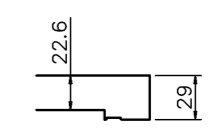
打込みアンカー止め方式 S=1/2.5



貫通ボルト止め方式 S=1/2.5



側面部材拡大図 S=1/2.5



樹脂製フレキ管 φ12
 底本体より300mm付属
 電源線：0.75sq単線2本
 アース線：1.25sq単線1本
 両線共底本体より2000mm付属
 屋内設置LED電源ユニットへ接続

			名称 新規底 450Cシリーズ t29 W1000xD450Cx29 (S-LED1付)	図番 PFH29-450C-10C-S 分番 1/1 尺度 1/5 投影法 -		
	材質 アルミ板+フェノール樹脂含浸コア+複合皮膜アルマイト(クリア塗装) 承認 金物 SUS304・SS400 数量 1	検 閲 年月日	製 図 年月日	設 計 年月日	検 査 年月日	設 計 年月日
	改定年月日 改定事項 担当	検 閲 年月日	製 図 年月日	設 計 年月日	検 査 年月日	設 計 年月日