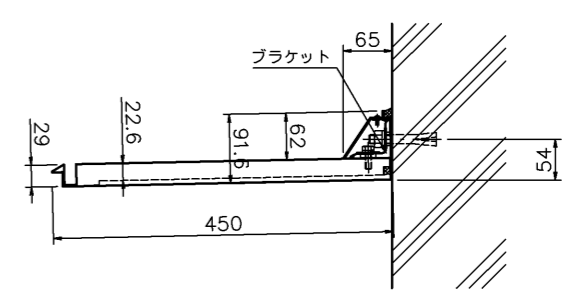
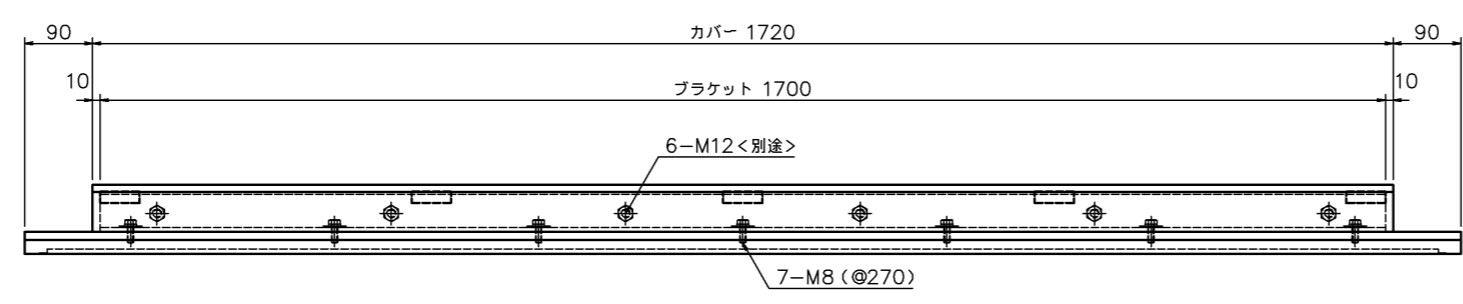
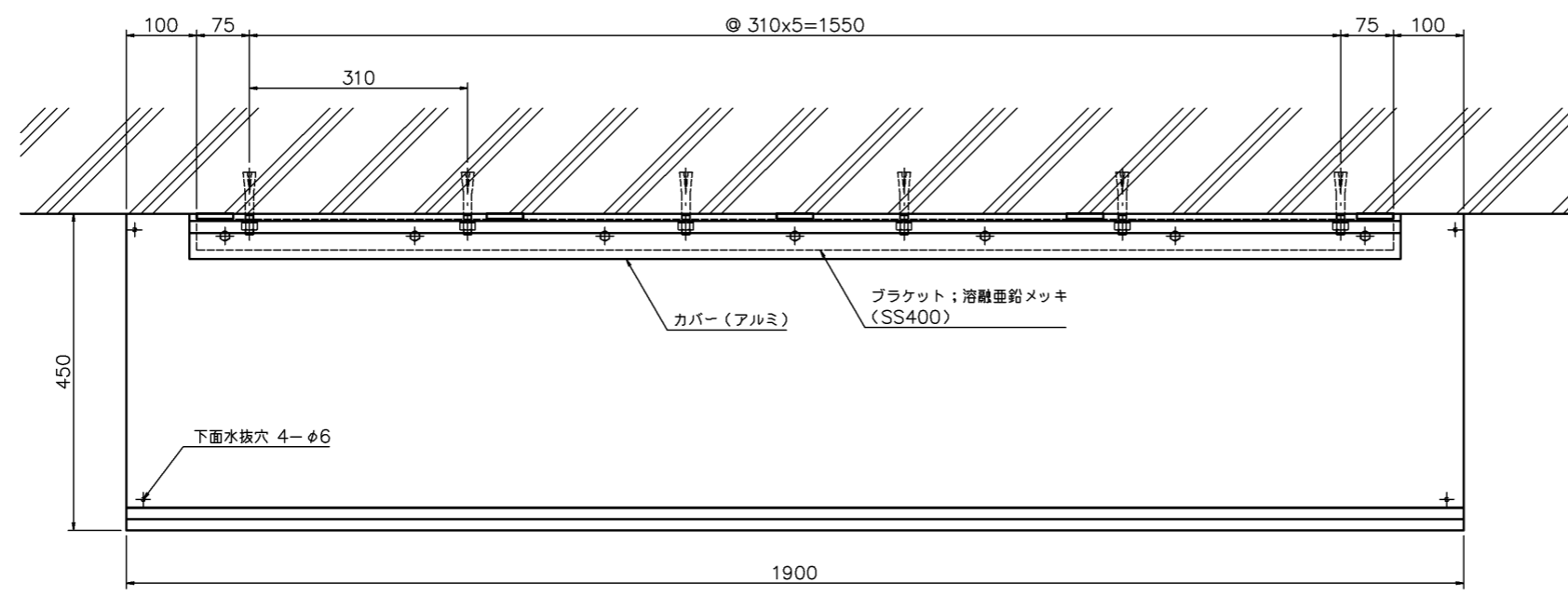
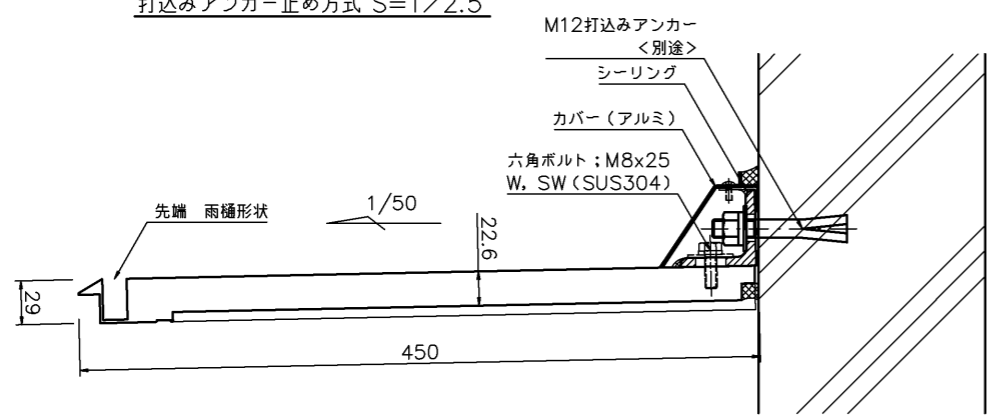


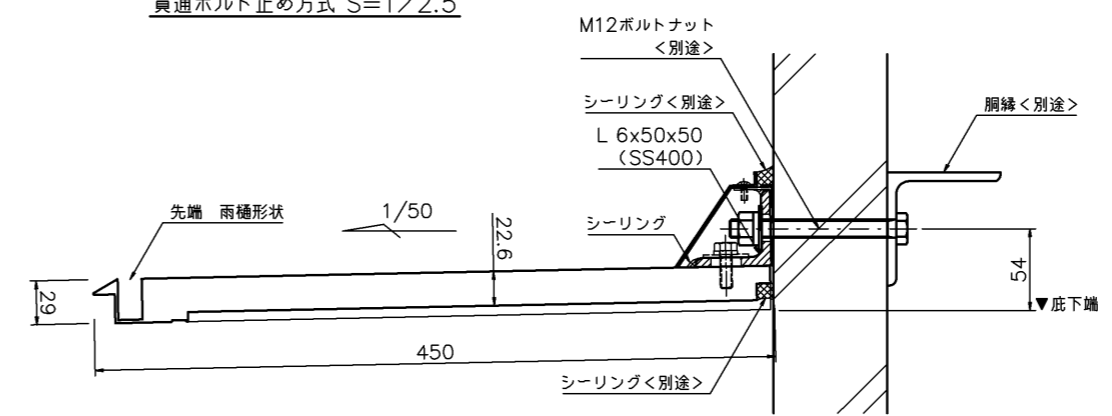
- * 底本体；アルミ板（表面材），フェノール樹脂含浸コア（芯材）
- * 表面処理；陽極酸化塗装複合皮膜アルマイトシルバー（底本体）
陽極酸化複合塗装皮膜アルマイトシルバー（カバー）
- * 風圧強度；吹上げ 2660N/m²，吹下げ 2400N/m²
- * 積雪強度；積雪 80 cm < 1 cm 当たり 30 N/m² で計算 >



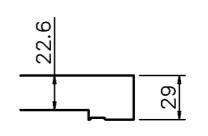
打込みアンカー止め方式 S=1/2.5



貫通ボルト止め方式 S=1/2.5



側面部材拡大図 S=1/2.5



	改定年月日	改定事項	担当	HIGANO CO.,LTD. 材料 アルミ板+フェノール樹脂含浸コア+表面処理アルマイト（クリア塗装） 金物 SUS304・SS400 数量 1	名称 新規品 450Cシリーズ t29 W1900xD450Cxt29	国番 PFH29-450C-19C 分番 1/1 検内 検外 製内 製外 年月日 13.05.01 年月日 13.05.01	尺度 1/5 投影法 - 設計 渡部 年月日 13.05.01
	年月日	年月日	年月日		年月日	年月日	年月日