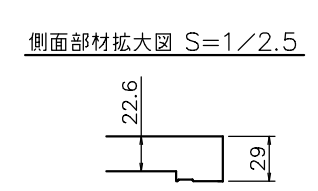
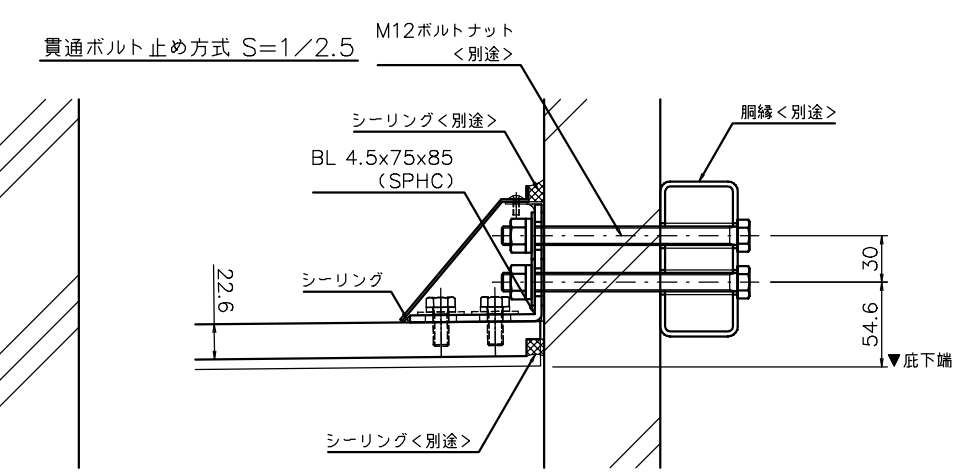
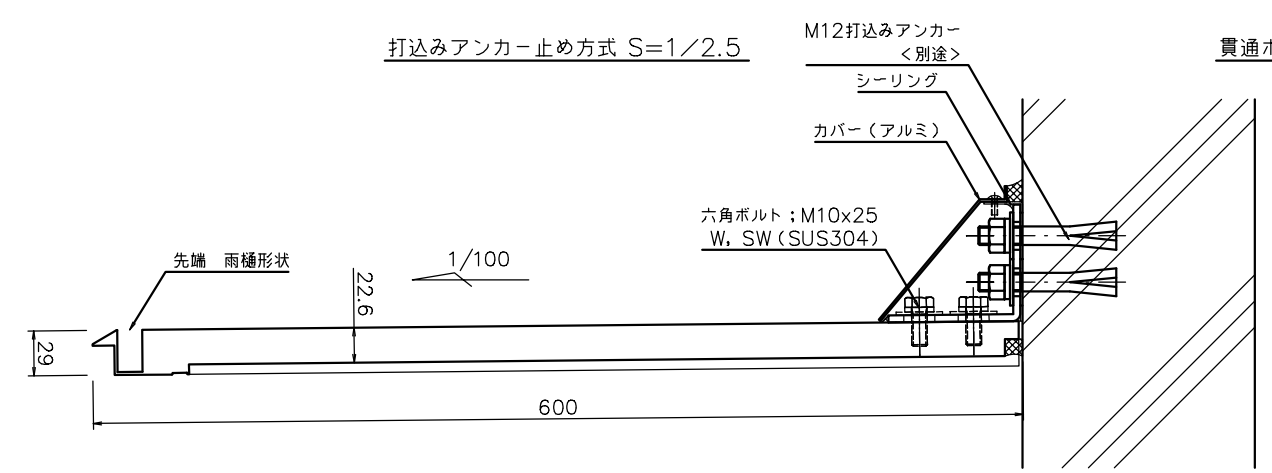
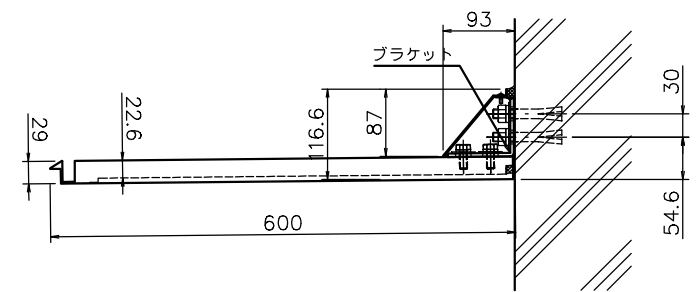
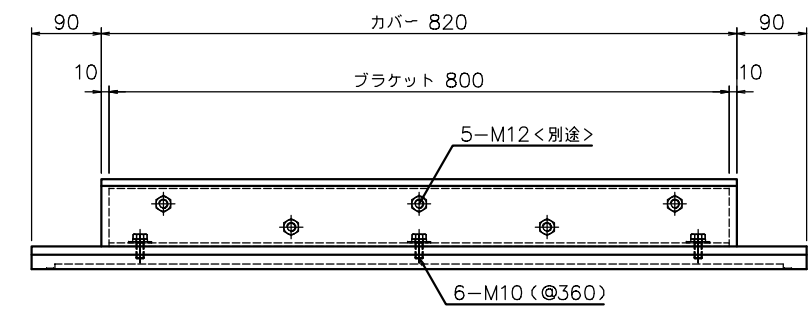
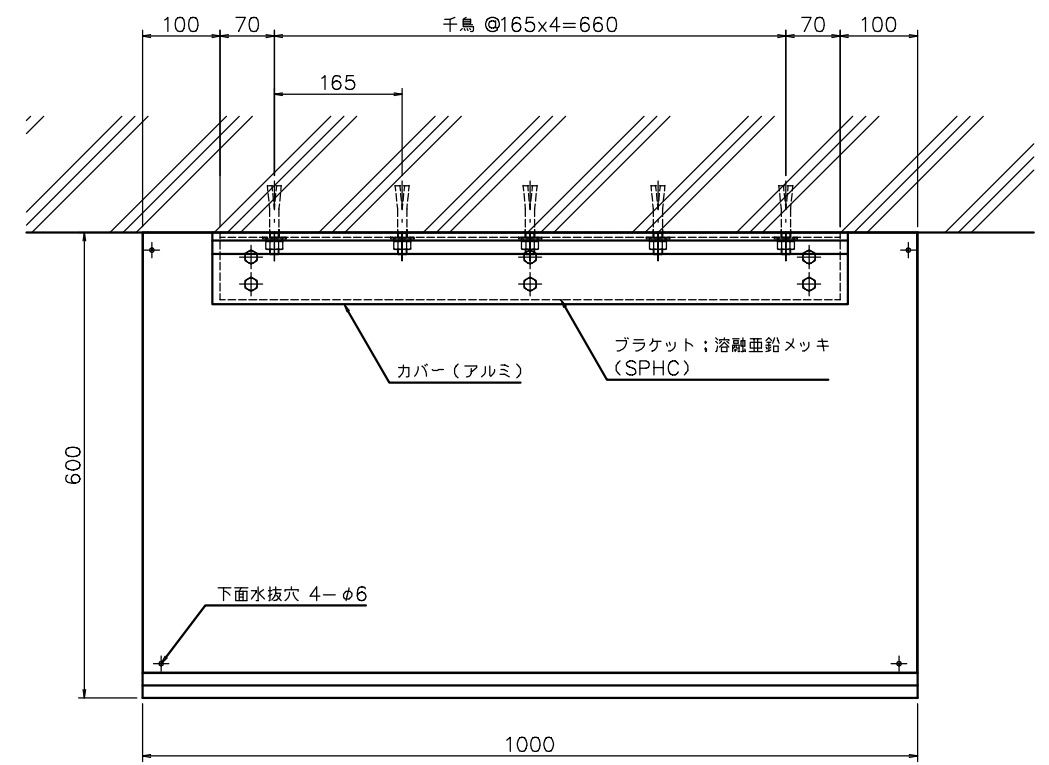


- * 底本体; アルミ板(表面材), フェノール樹脂含浸コア(芯材)
- * 表面処理; 陽極酸化塗装複合皮膜アルマイトシルバー(底本体)
陽極酸化複合塗装皮膜アルマイトシルバー(カバー)
- * 風圧強度; 吹上げ 2660N/m², 吹下げ 2400N/m²
- * 積雪強度; 積雪 80 cm < 1 cm 当たり 30 N/m² で計算 >



					名称 新規 600Cシリーズ t29 W1000xD600Cxt29		図番 PFH29-600C-10C 分番 1/1		尺 1/5 影 1/5
	材料 アルミ板+フェノール樹脂含浸コア表面処理アルマイト(クリア塗装) 承認 全量 SUS304・SPHC	数量 1	年月日		検 回 J. N 年月日 14.06.10	製 回 中野 年月日 14.06.04	設 計 中野 年月日 14.06.04		