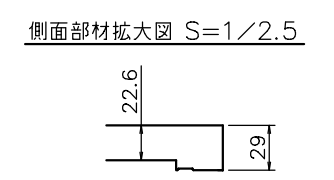
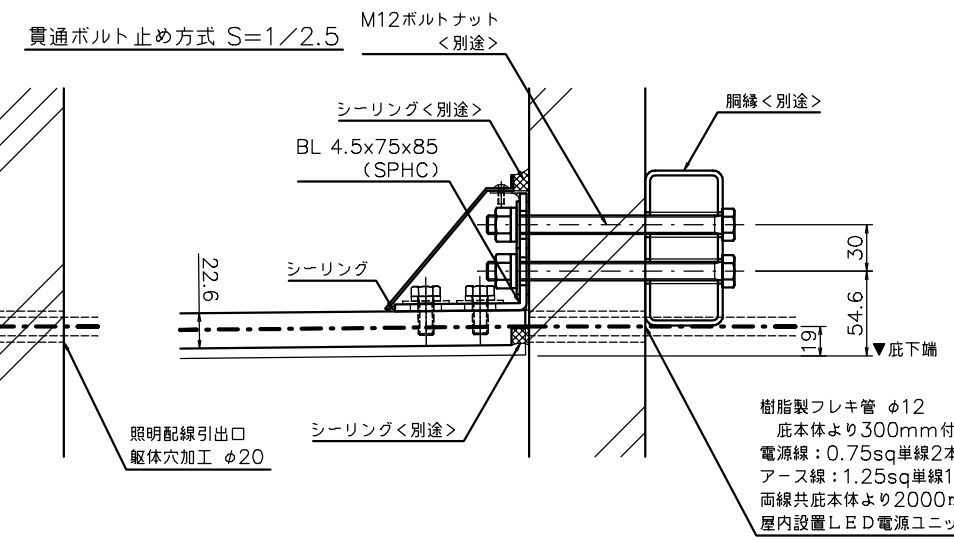
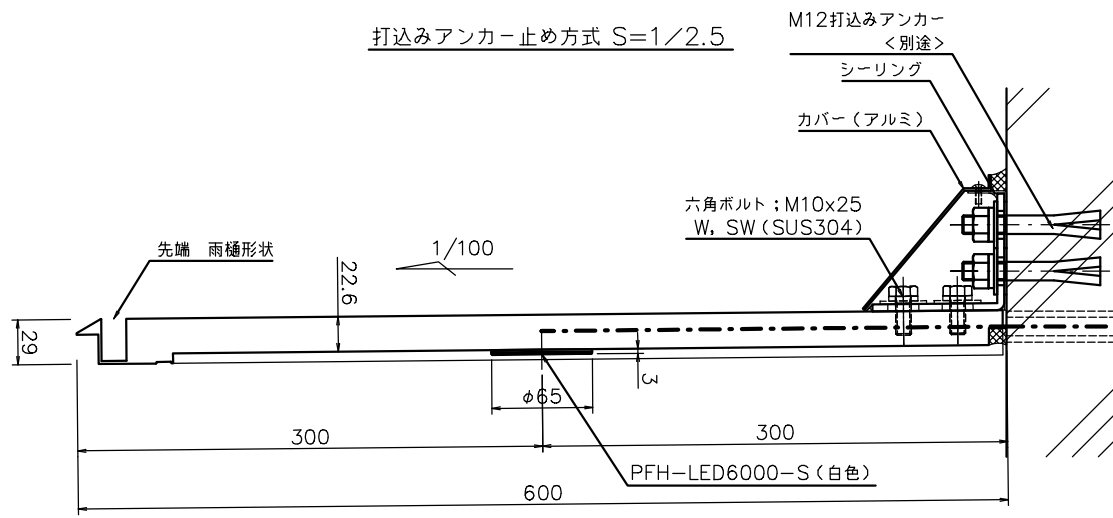
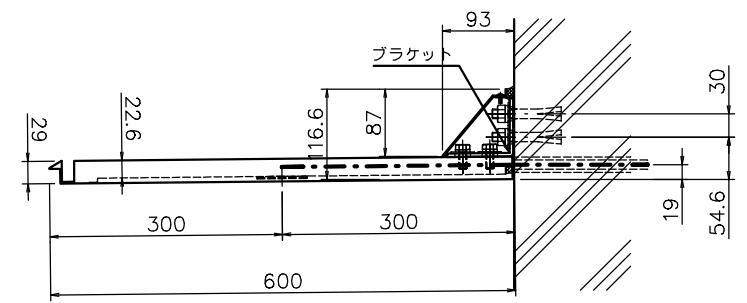
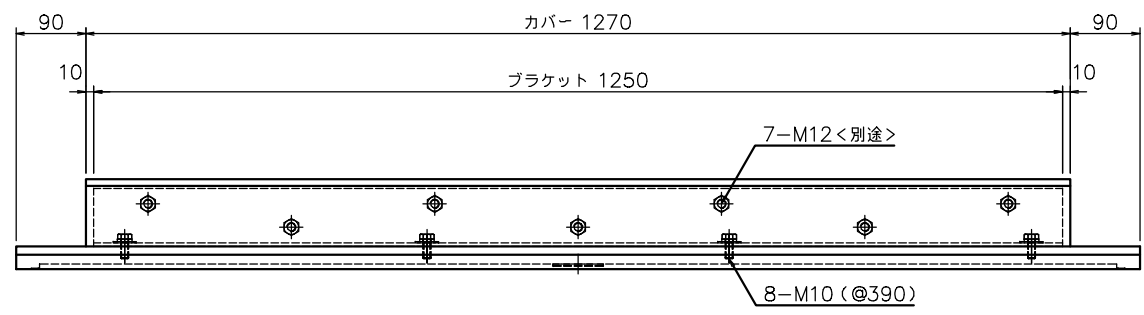
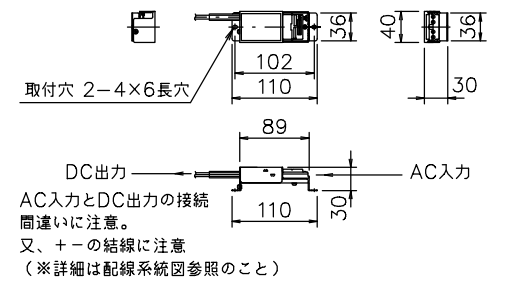
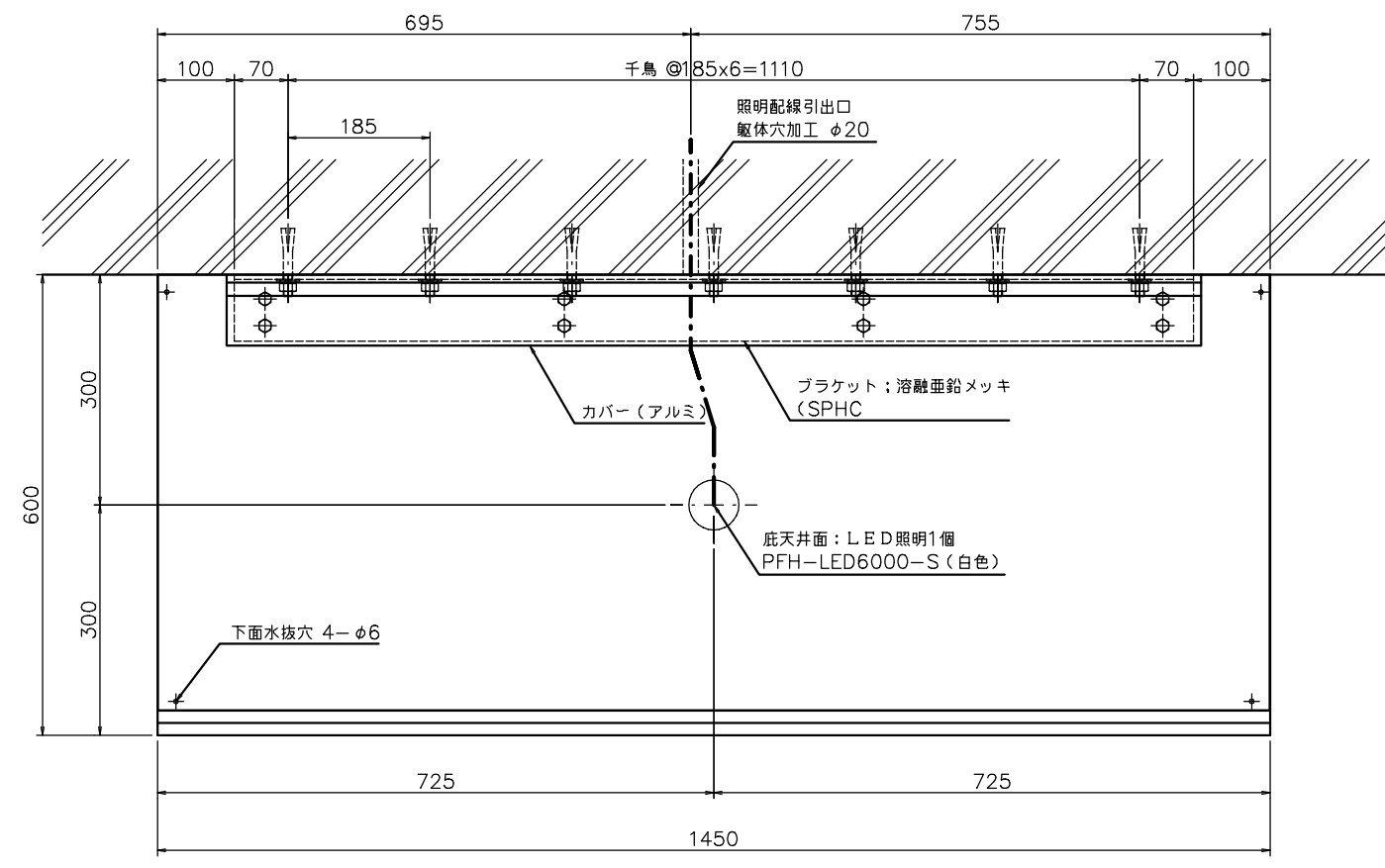


- * 底本体; アルミ板(表面材), フェノール樹脂含浸コア(芯材)
- * 表面処理; 陽極酸化塗装複合皮膜アルマイトシルバー(底本体)
陽極酸化複合塗装皮膜アルマイトシルバー(カバー)
- * 風圧強度; 吹上げ 2660N/m², 吹下げ 2400N/m²
- * 積雪強度; 積雪 80 cm < 1 cm 当たり 30 N/m² で計算 >

スポットLED電源ユニット詳細図 S=1/5

- ※1) 電源ユニット(1台使用)は、必ず屋内に設置のこと
- ※2) LED照明からトランスまでの電線の長さは15m以内のこと



	改定年月日	改定事項	担当		名称	新規 600Cシリーズ t29	図番	PFH29-600C-14C-S				
	符号	改定年月日	改定事項		担当	材料	アルミ板+フェノール樹脂含浸コア表面処理アルマイト(クリア塗装)承認	検回	J, N	製回	中野	設計
				数量	1	年月日	年月日	14.06.10	年月日	14.06.04	年月日	14.06.04
					分番	1/1	尺慮	1/5				
					投影法	-						