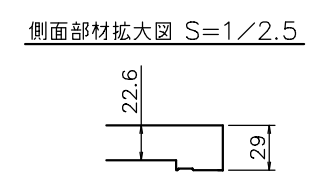
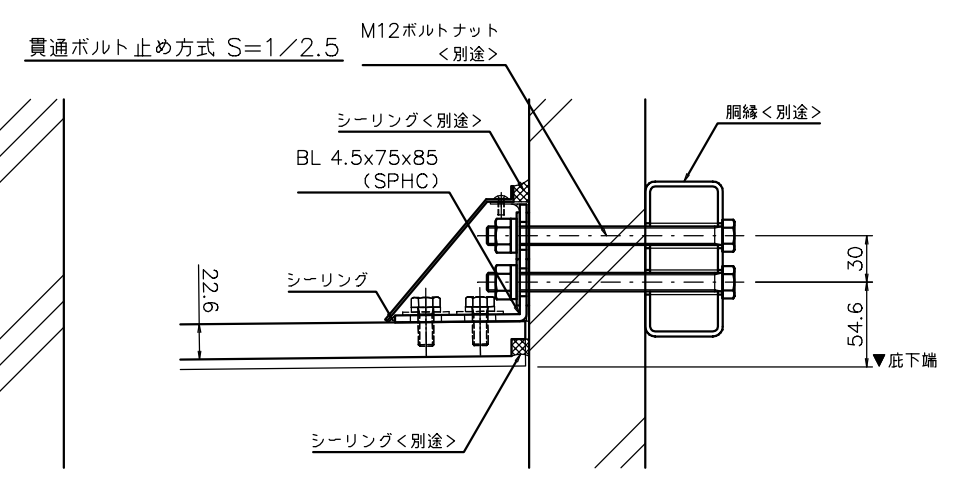
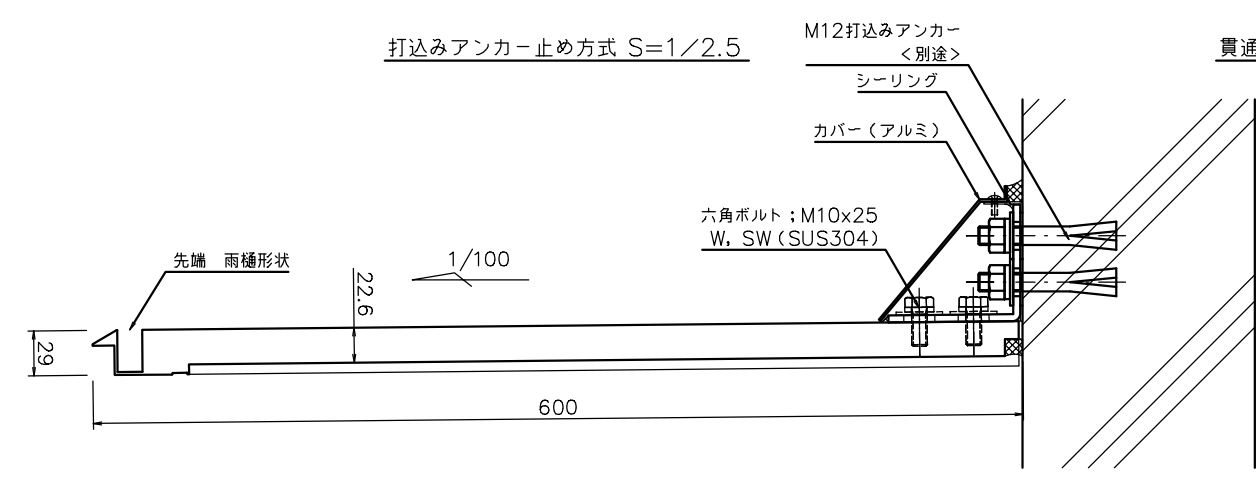
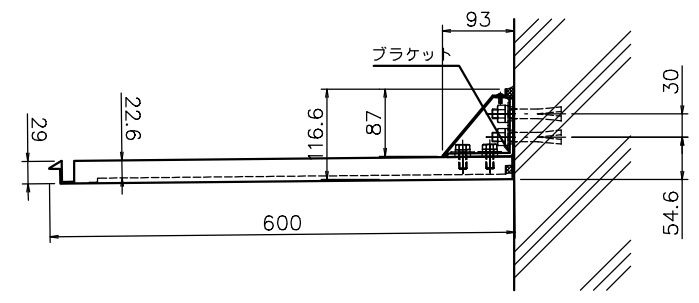
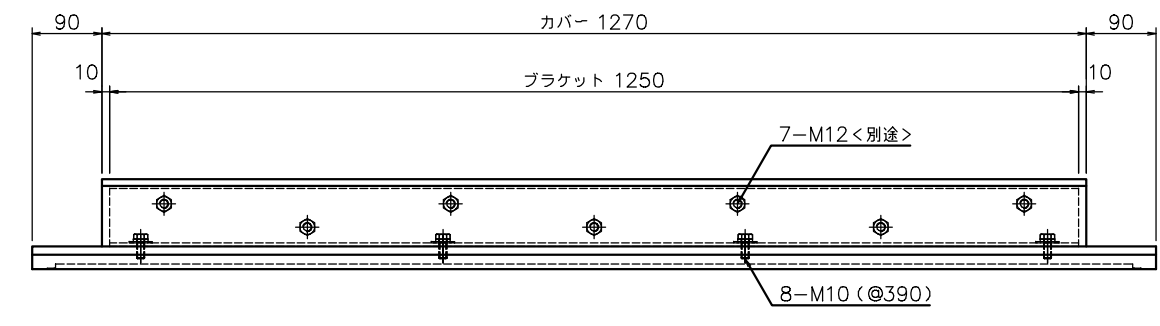
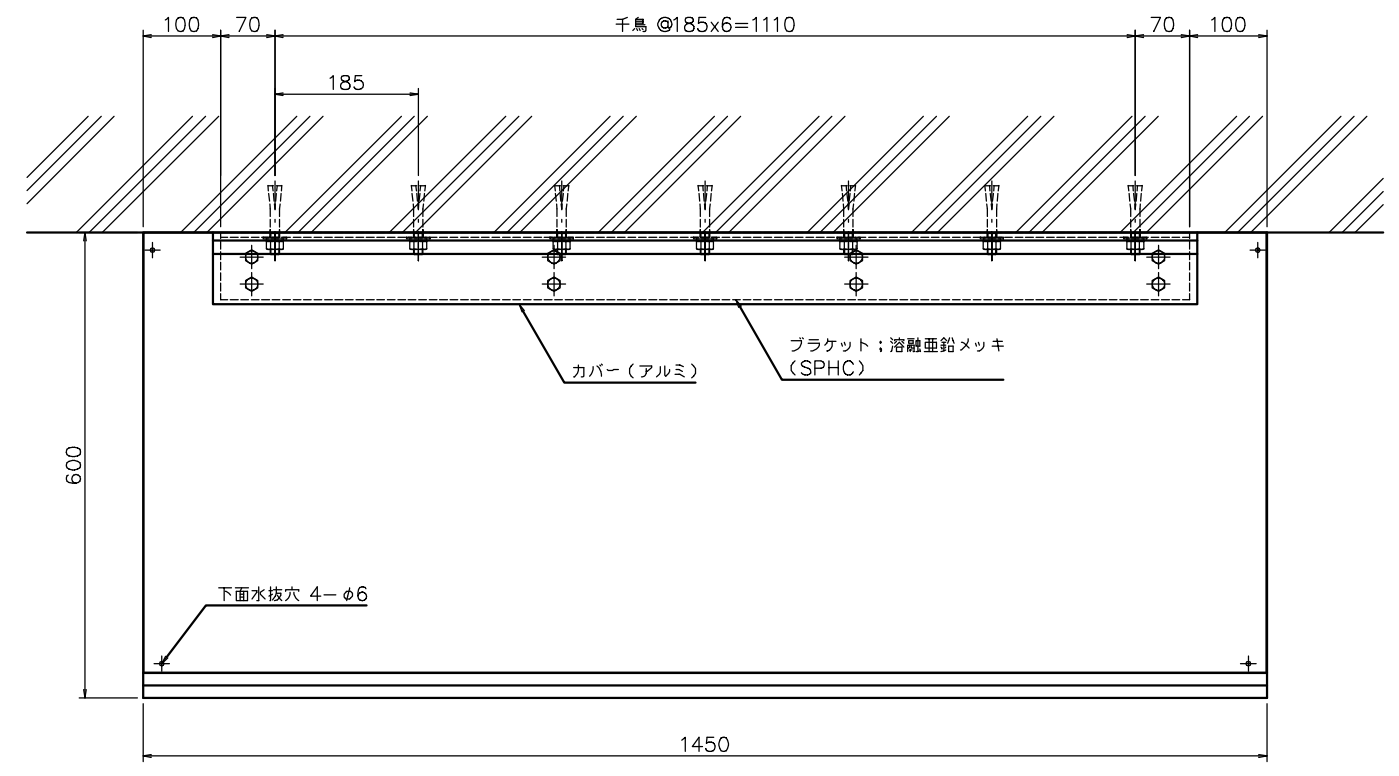


- * 底本体; アルミ板(表面材), フェノール樹脂含浸コア(芯材)
- * 表面処理; 陽極酸化塗装複合皮膜アルマイトシルバー(底本体)
陽極酸化複合塗装皮膜アルマイトシルバー(カバー)
- * 風圧強度; 吹上げ 2660N/m², 吹下げ 2400N/m²
- * 積雪強度; 積雪 80 cm < 1 cm 当たり 30 N/m² で計算 >



	改定年月日	改定事項	担当		名称 新規底 600Cシリーズ t29 W1450xD600Cxt29		図番 PFH29-600C-14C	
	符号	改定年月日	改定事項		担当	材料 アルミ板+フェノール樹脂含浸コア表面処理アルマイト(クリア塗装)承認 全量 SUS304・SPHC	数量 1	年月日 年月日 14.06.10
				検 回 J. N		製 回 中野		尺 度 1/5 投 影 法 -
				設 計 中野		年 月 日 14.06.04		年 月 日 14.06.04