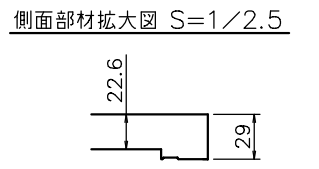
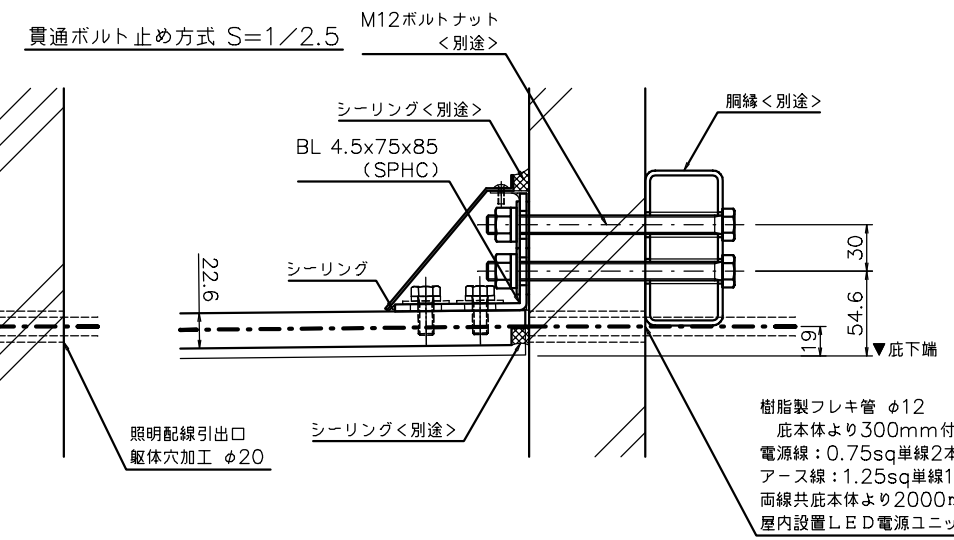
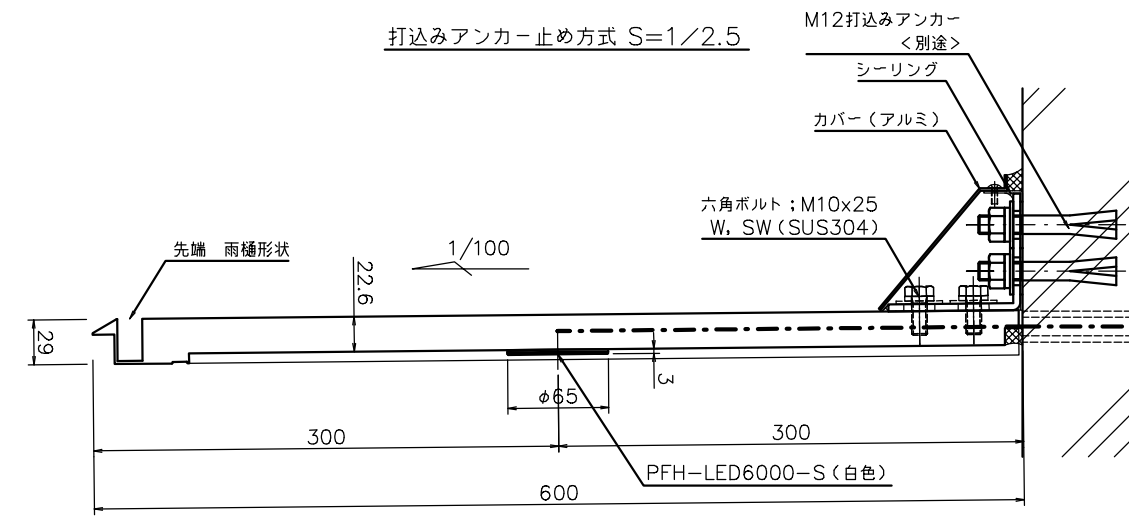
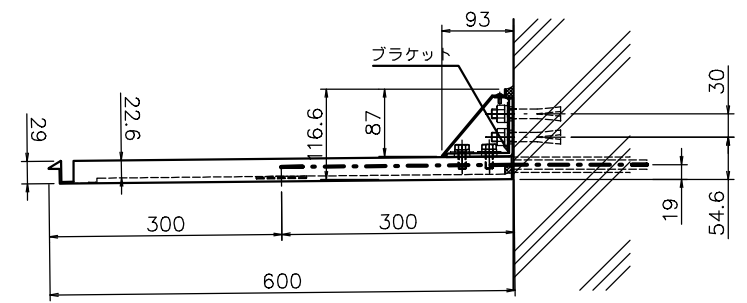
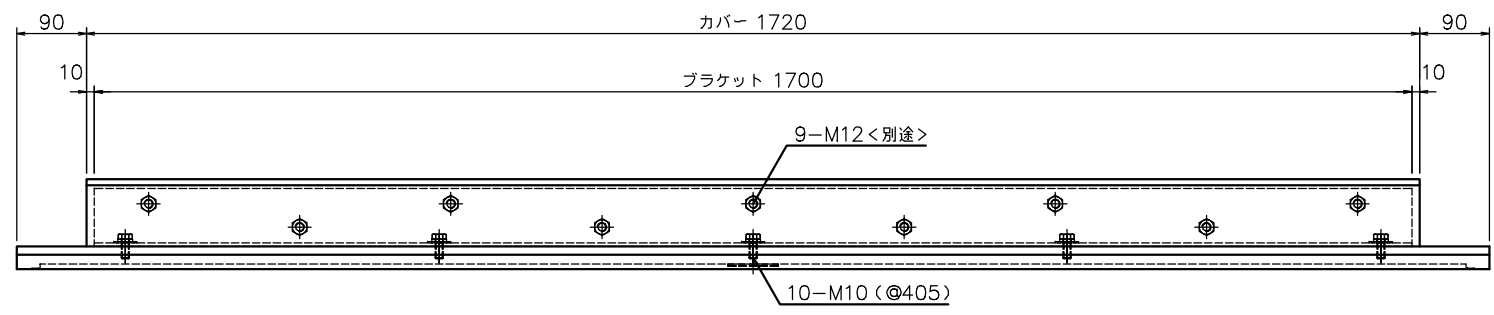
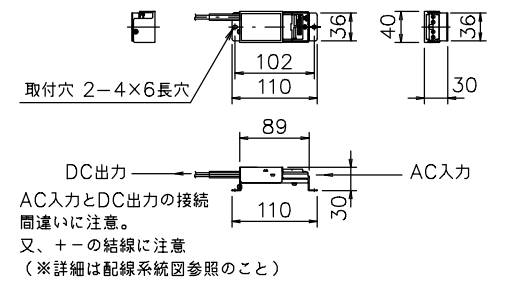
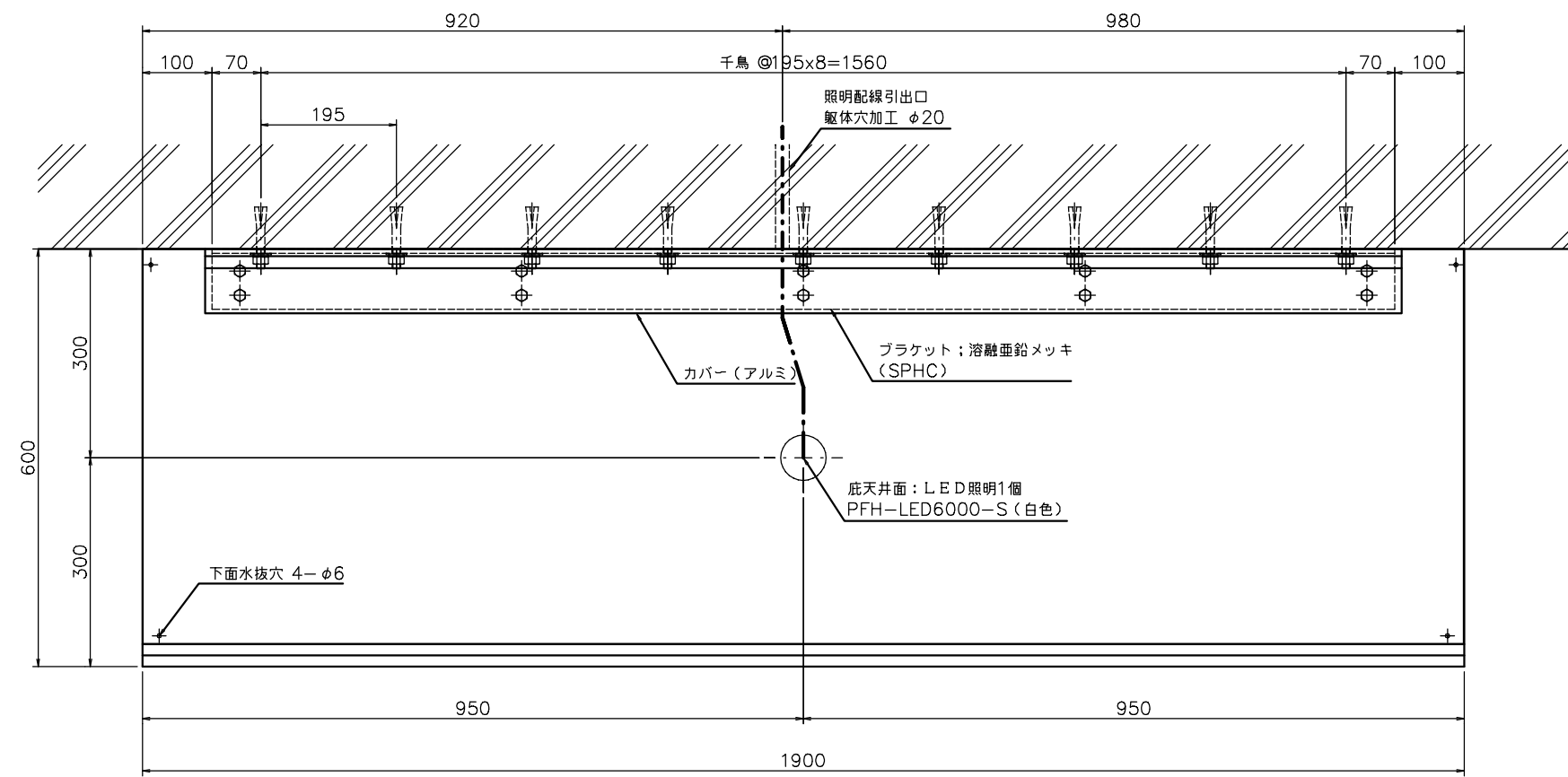


- * 底本体; アルミ板(表面材), フェノール樹脂含浸コア(芯材)
- * 表面処理; 陽極酸化塗装複合皮膜アルマイトシルバー(底本体)
陽極酸化複合塗装皮膜アルマイトシルバー(カバー)
- * 風圧強度; 吹上げ 2660N/m², 吹下げ 2400N/m²
- * 積雪強度; 積雪 80 cm < 1 cm 当たり 30 N/m² で計算 >

スポットLED電源ユニット詳細図 S=1/5

- ※1) 電源ユニット(1台使用)は、必ず屋内に設置のこと
- ※2) LED照明からトランスまでの電線の長さは15m以内のこと



樹脂製フレキシ管 φ12
底本体より300mm付属
電源線: 0.75sq単線2本
アース線: 1.25sq単線1本
両線共底本体より2000mm付属
屋内設置LED電源ユニットへ接続

				名称 新規底 600Cシリーズ t29 W1900xD600Cxt29 (S-LED1備付)		図番 PFH29-600C-19C-S	
材質 アルミ板+フェノール樹脂含浸コア表面処理アルマイト(クリア塗装)承認 金物 SUS304・SPHC				検回 J.N 年月日 14.06.10		製回 中野 年月日 14.06.04	
数量 1				年月日 14.06.10		年月日 14.06.04	
分番 1/1		尺慮 1/5		投影法 -		設計 中野	
符号		改定年月日		改定事項		担当	