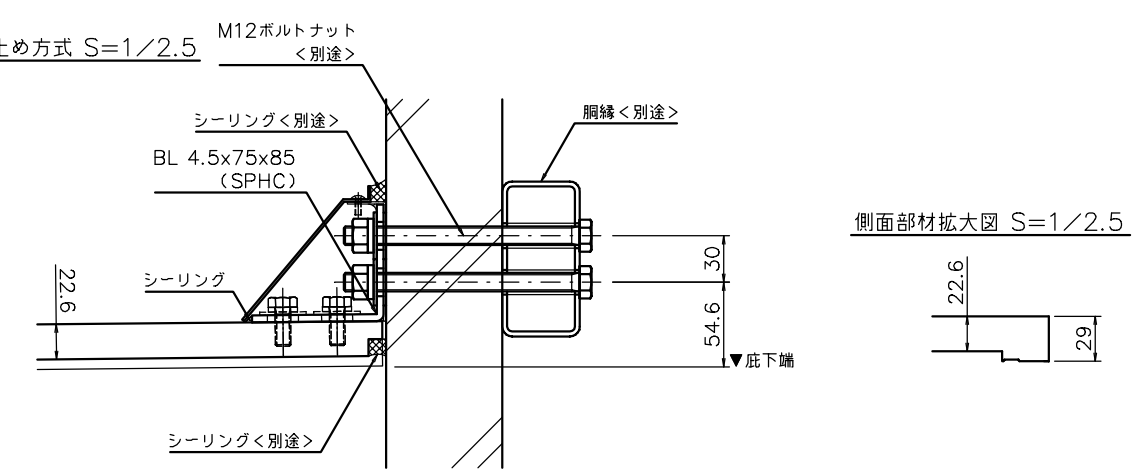
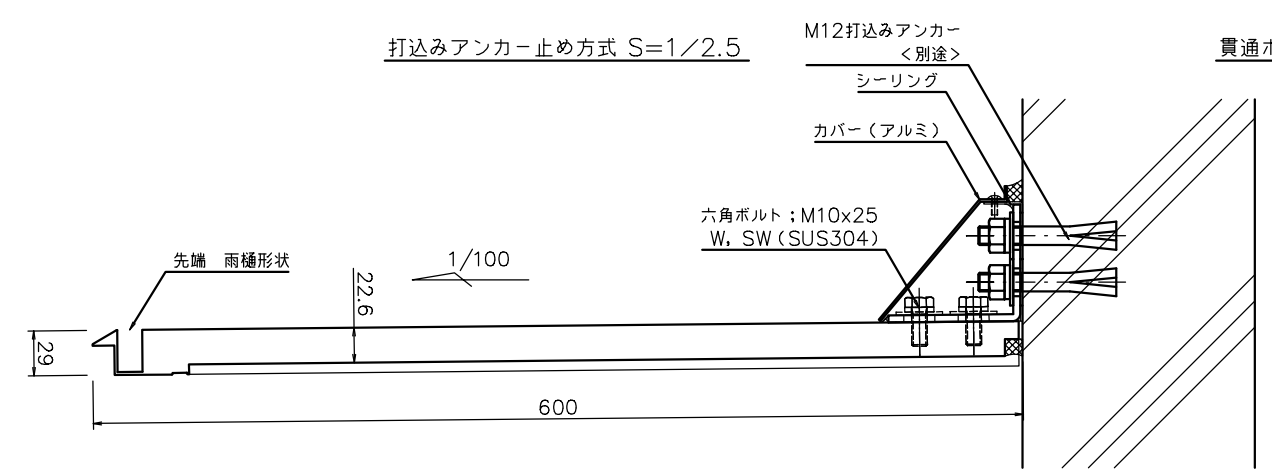
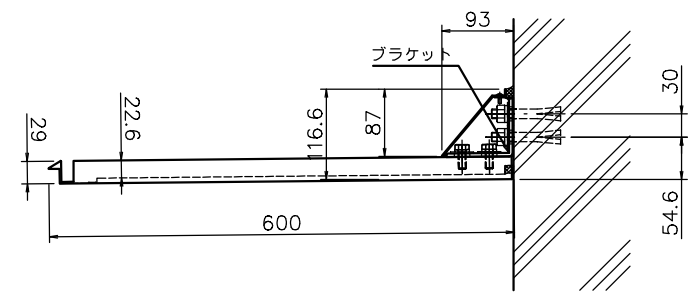
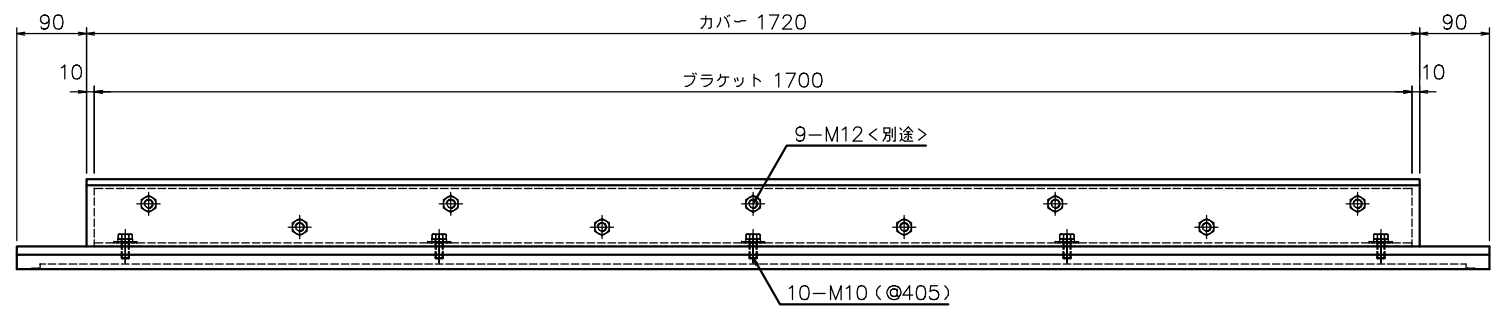
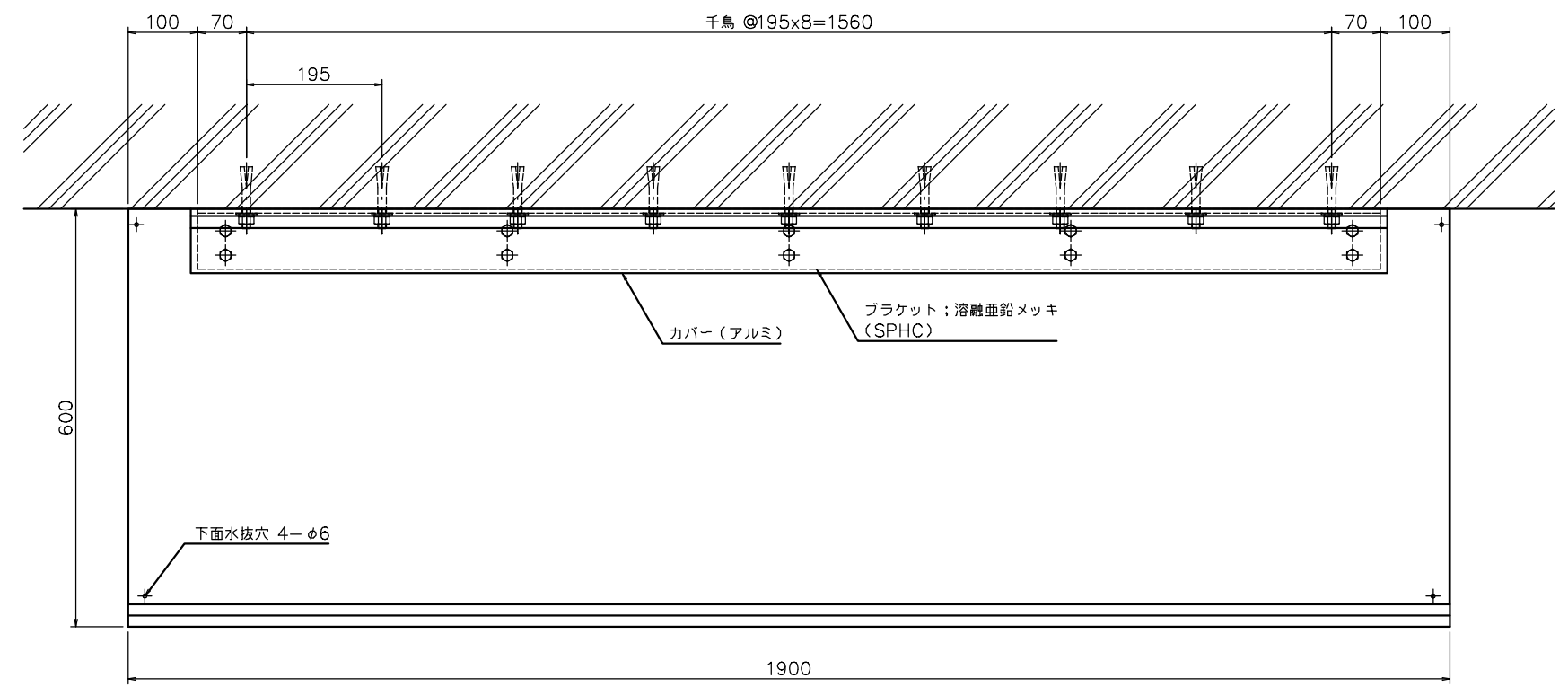


- * 底本体; アルミ板(表面材), フェノール樹脂含浸コア(芯材)
- * 表面処理; 陽極酸化塗装複合皮膜アルマイトシルバー(底本体)
陽極酸化複合塗装皮膜アルマイトシルバー(カバー)
- * 風圧強度; 吹上げ 2660N/m², 吹下げ 2400N/m²
- * 積雪強度; 積雪 80 cm < 1 cm 当たり 30 N/m² で計算 >



| | | | | | | | | | | | | | | |
|----|-------|------|-----|----------------|---------------------------------------|-----|----------|------|-------------------|----|----------|-----|-----|-----|
| | 改定年月日 | 改定事項 | 担当 | | 名称 新規 600Cシリーズ t29 W1900xD600Cxt29 | | | | 図番 PFH29-600C-19C | | | | | |
| | 材料 | 数量 | 年月日 | | 年月日 | 検査 | 年月日 | 製図 | 年月日 | 分番 | 尺慮 | | | |
| 符号 | 改定年月日 | 改定事項 | 担当 | 材料 | 数量 | 年月日 | 年月日 | 検査 | 年月日 | 製図 | 年月日 | 分番 | 尺慮 | 投影法 |
| | | | | 全部 SUS304・SPHC | 1 | | 14.06.10 | J. N | 14.06.04 | 中野 | 14.06.04 | 1/1 | 1/5 | - |