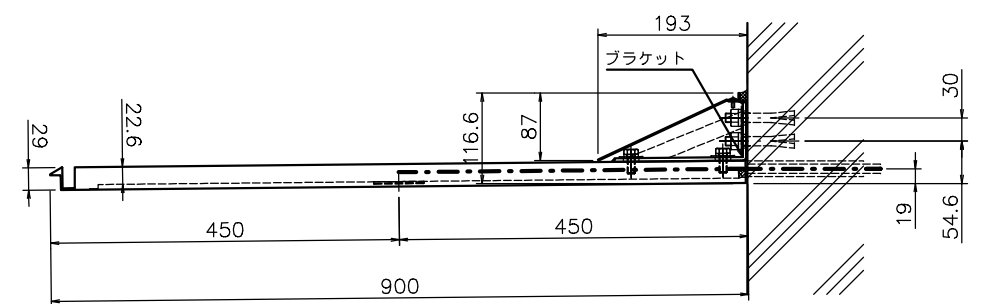
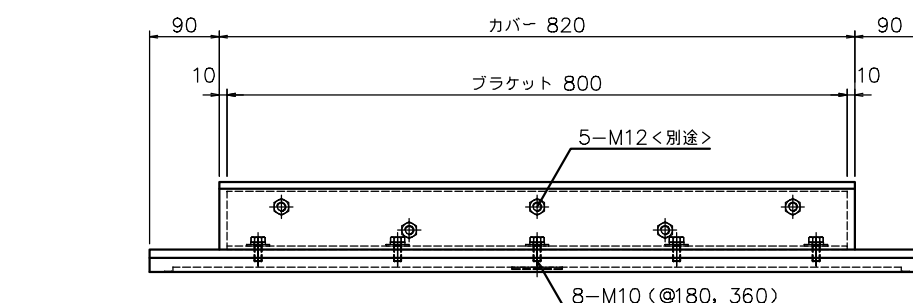
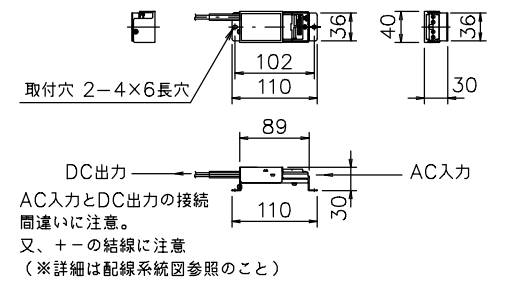


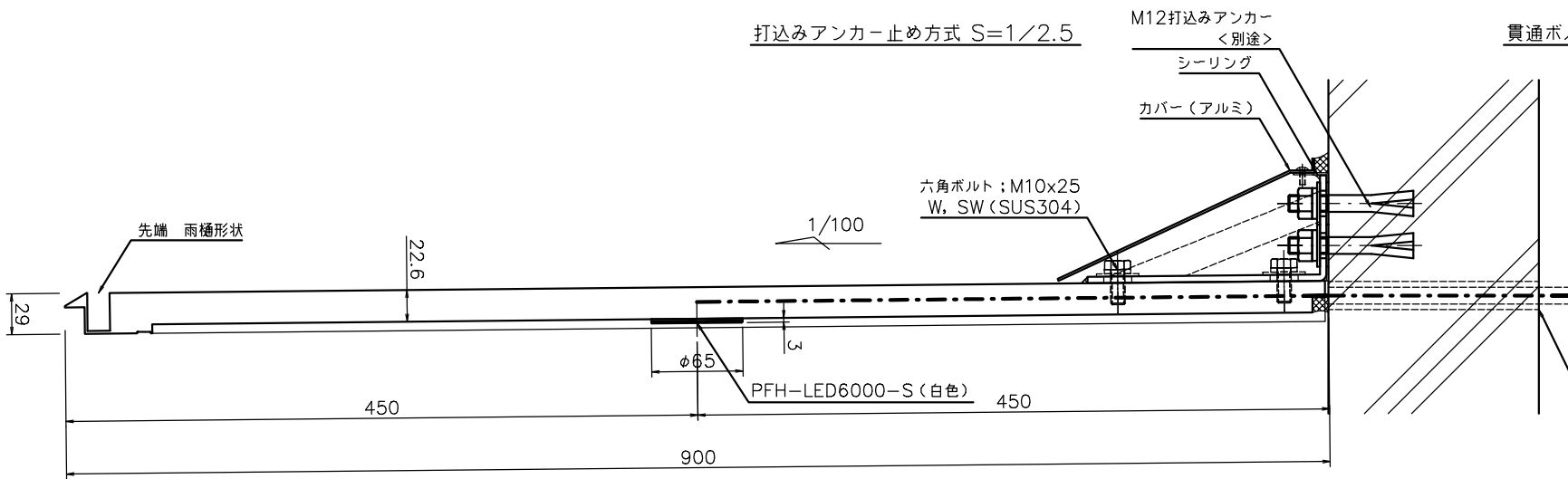
- * 底本体; アルミ板(表面材), フェノール樹脂含浸コア(芯材)
- * 表面処理; 陽極酸化塗装複合皮膜アルマイトシルバー(底本体)
陽極酸化複合塗装皮膜アルマイトシルバー(カバー)
- * 風圧強度; 吹上げ 1860 N/m², 吹下げ 1600 N/m²
- * 積雪強度; 積雪 50 cm < 1 cm 当たり 30 N/m² で計算 >

スポットLED電源ユニット詳細図 S=1/5

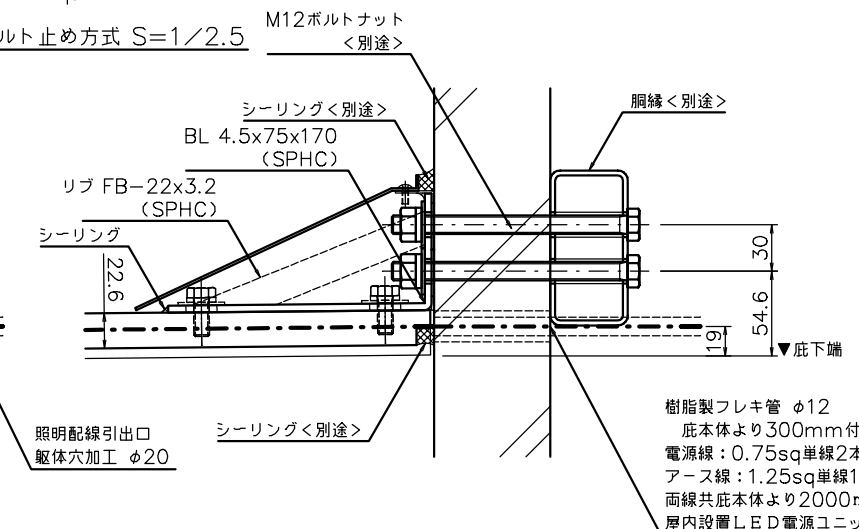
※1) 電源ユニット(1台使用)は、必ず屋内に設置のこと
 ※2) LED照明からトランスまでの電線の長さは15m以内のこと



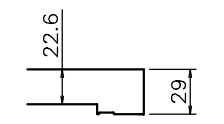
打込みアンカー止め方式 S=1/2.5



貫通ボルト止め方式 S=1/2.5



側面部材拡大図 S=1/2.5



樹脂製フレキ管 φ12
 底本体より300mm付属
 電源線: 0.75sq単線2本
 アース線: 1.25sq単線1本
 両線共底本体より2000mm付属
 屋内設置LED電源ユニットへ接続

			名称 新規底 900Cシリーズ t29 W1000xD900Cxt29 (S-LED1備付)		図番 PFH29-900C-10C-S 分番 1/1		尺 1/5 投影法 -	
	材料 アルミ板+フェノール樹脂含浸コア表面処理アルマイト(クリア塗装)承認 金物 SUS304・SPHC	数量 1	年月日	検 回 J, N 年月日 14.06.10	製 回 年月日 14.06.04	中野 年月日 14.06.04	中野 年月日 14.06.04	中野 年月日 14.06.04