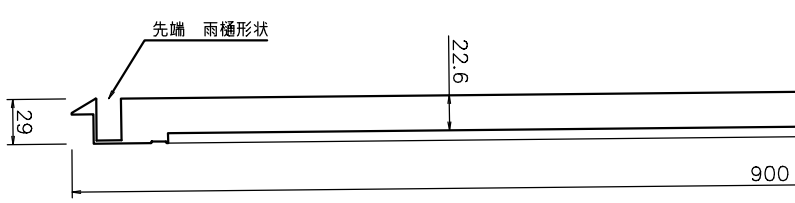
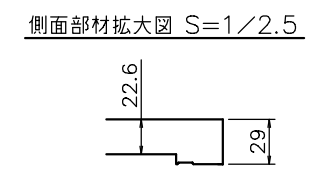
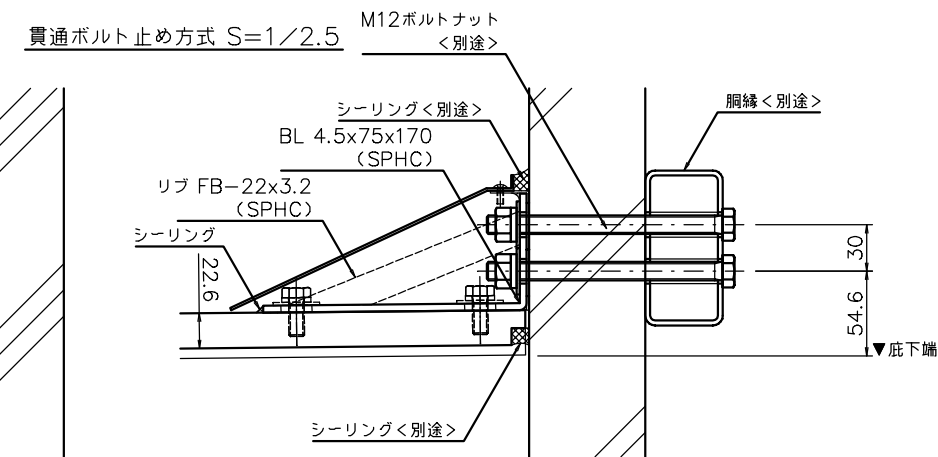
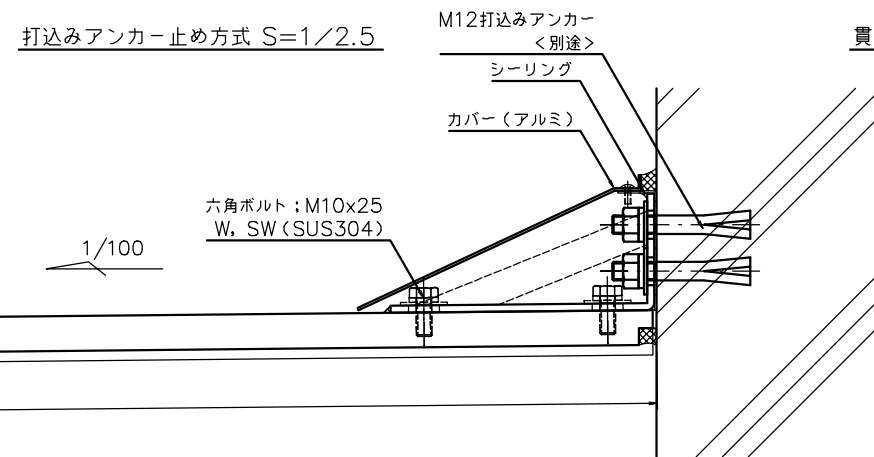
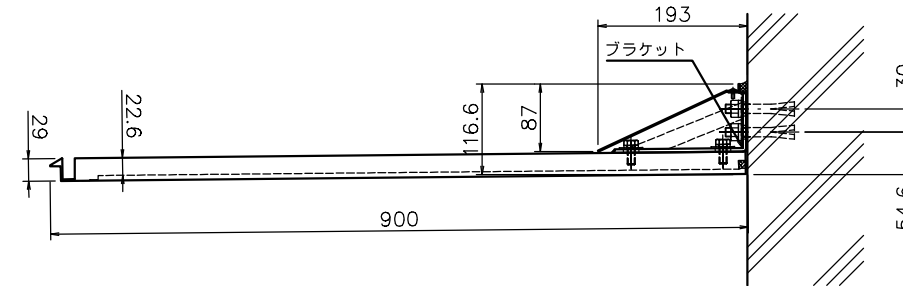
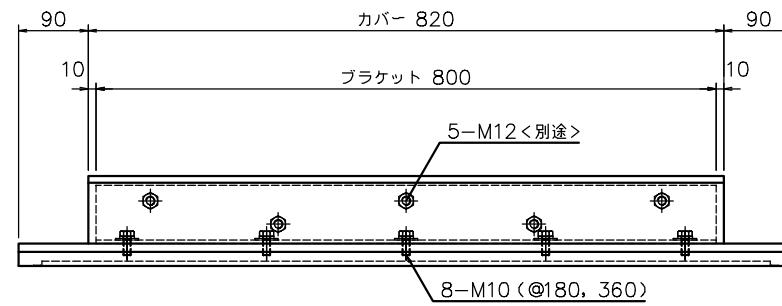


- \* 底本体; アルミ板 (表面材), フェノール樹脂含浸コア (芯材)
- \* 表面処理; 陽極酸化塗装複合皮膜アルマイトシルバー (底本体)  
陽極酸化複合塗装皮膜アルマイトシルバー (カバー)
- \* 風圧強度; 吹上げ 1860 N/m<sup>2</sup>, 吹下げ 1600 N/m<sup>2</sup>
- \* 積雪強度; 積雪 50 cm < 1 cm 当たり 30 N/m<sup>2</sup> で計算 >



	改定年月日	改定事項	担当		名称 新規 900Cシリーズ t29 W1000xD900Cxt29		図番 PFH29-900C-10C		
	符号	改定年月日	改定事項		担当	材料 アルミ板+フェノール樹脂含浸コア表面処理アルマイト (クリア塗装) 承認 全量 SUS304・SPHC	数量 1	年月日	検 回 J. N 年月日 14.06.10