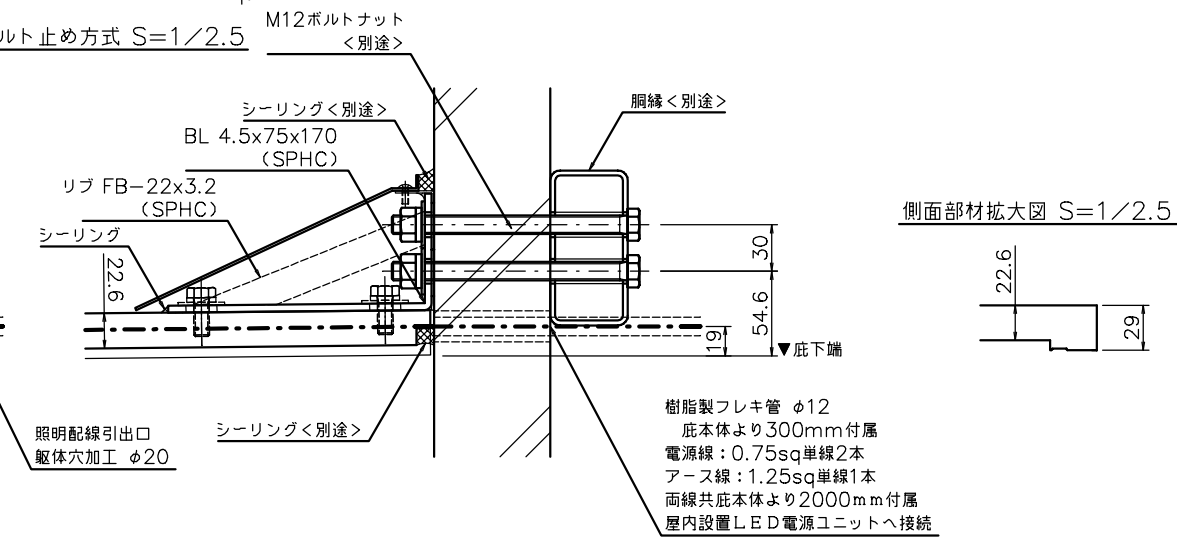
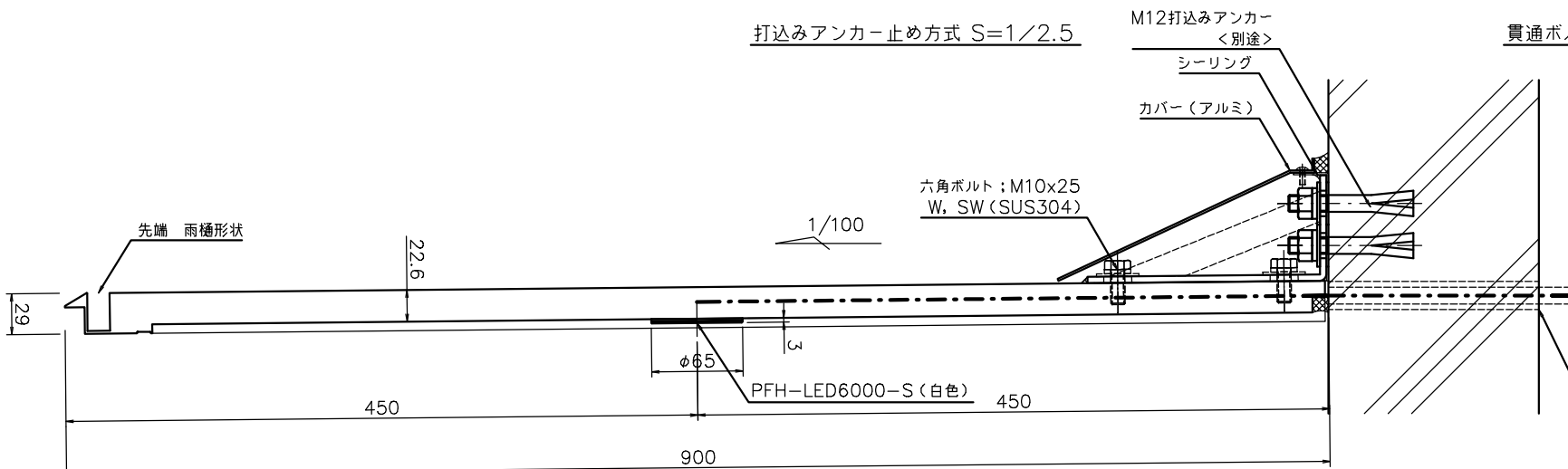


打込みアンカー止め方式 S=1/2.5

貫通ボルト止め方式 S=1/2.5

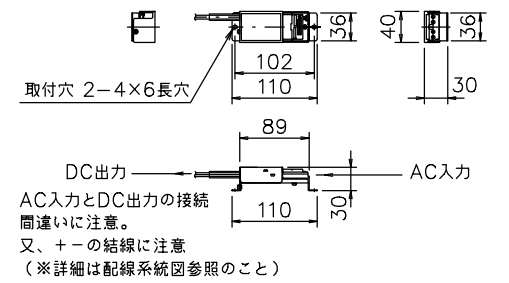


側面部材拡大図 S=1/2.5

- * 底本体; アルミ板 (表面材), フェノール樹脂含浸コア (芯材)
- * 表面処理; 陽極酸化塗装複合皮膜アルマイトシルバー (底本体)
陽極酸化複合塗装皮膜アルマイトシルバー (カバー)
- * 風圧強度; 吹上げ 1860 N/m², 吹下げ 1600 N/m²
- * 積雪強度; 積雪 50 cm < 1 cm 当たり 30 N/m² で計算 >

スポットLED電源ユニット詳細図 S=1/5

- *1) 電源ユニット (1台使用) は、必ず屋内に設置のこと
- *2) LED照明からトランスまでの電線の長さは15m以内のこと



	材料	アルミ板+フェノール樹脂含浸コア表面処理アルマイト (クリア塗装) 承認	検 回	J. N	製 回	中野	設 計	中野				
	符号	改定年月日	改定事項	担 当	全量 SUS304・SPHC	数 量	1	年月日	14.06.10	年月日	14.06.04	年月日
		名称 新規底 900Cシリーズ t29 W1450xD900Cxt29 (S-LED1備付)		図番 PFH29-900C-14C-S		分番 1/1		尺 度 1/5 投 影 法 -				