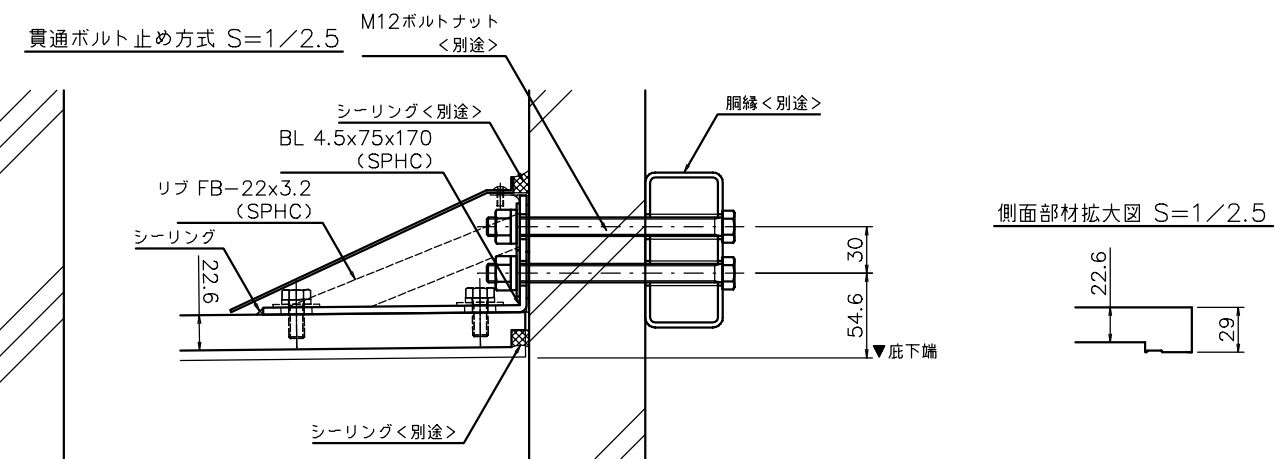
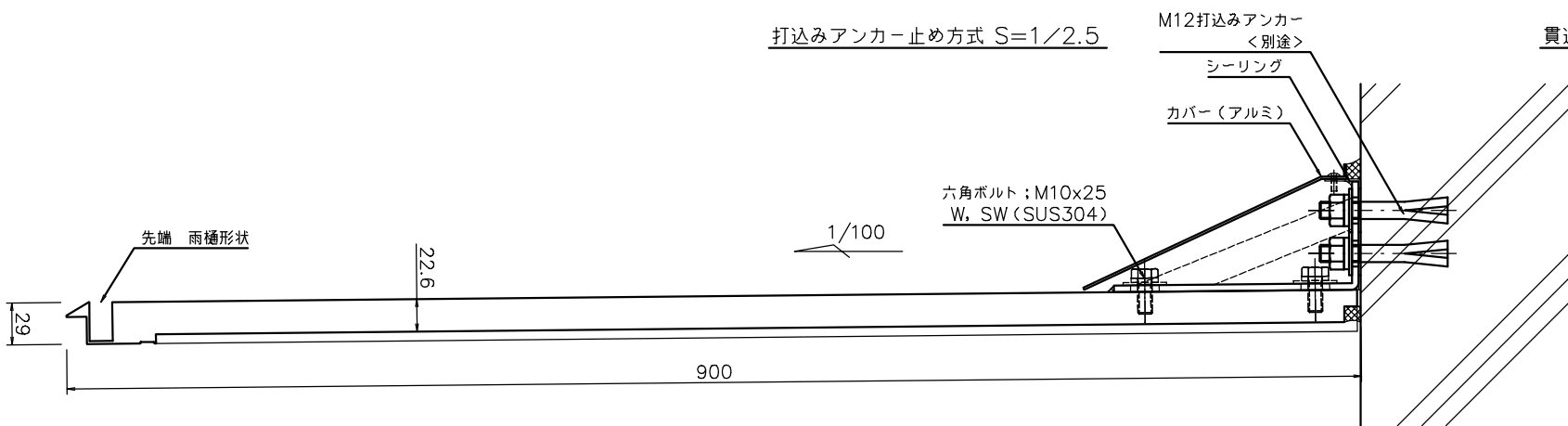
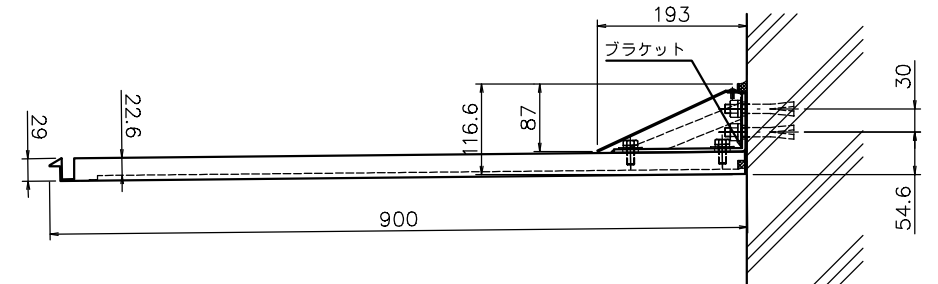
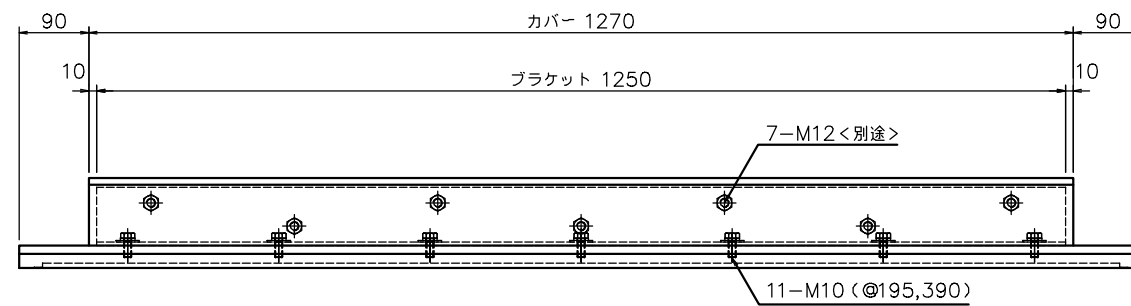


- \* 底本体 ; アルミ板 (表面材), フェノール樹脂含浸コア (芯材)
- \* 表面処理 ; 陽極酸化塗装複合皮膜アルマイトシルバー (底本体)  
陽極酸化複合塗装皮膜アルマイトシルバー (カバー)
- \* 風圧強度 ; 吹上げ 1860 N/m<sup>2</sup>, 吹下げ 1600 N/m<sup>2</sup>
- \* 積雪強度 ; 積雪 50 cm < 1 cm 当たり 30 N/m<sup>2</sup> で計算 >



					名称 新規 900Cシリーズ t29 W1450xD900Cxt29		図番 PFH29-900C-14C 分番 1/1		尺 1/5 投影法 -	
	材料 アルミ板+フェノール樹脂含浸コア 全量 SUS304・SPHC	表面処理 アルマイト (クリア塗装) 承認 数量 1	検査 J.N 年月日 14.06.10		製図 中野 年月日 14.06.04	設計 中野 年月日 14.06.04				
符号	改定年月日	改定事項	担当							