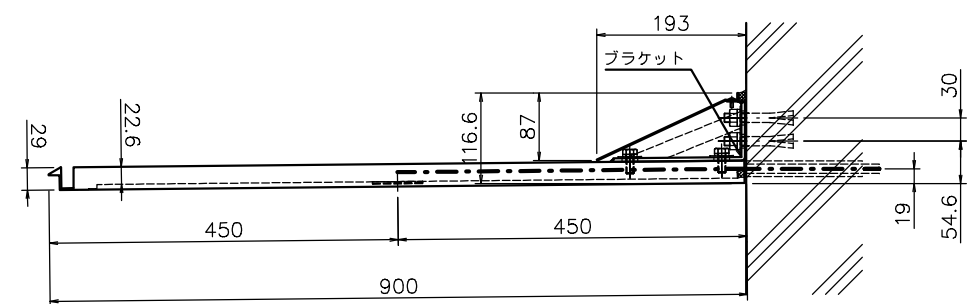
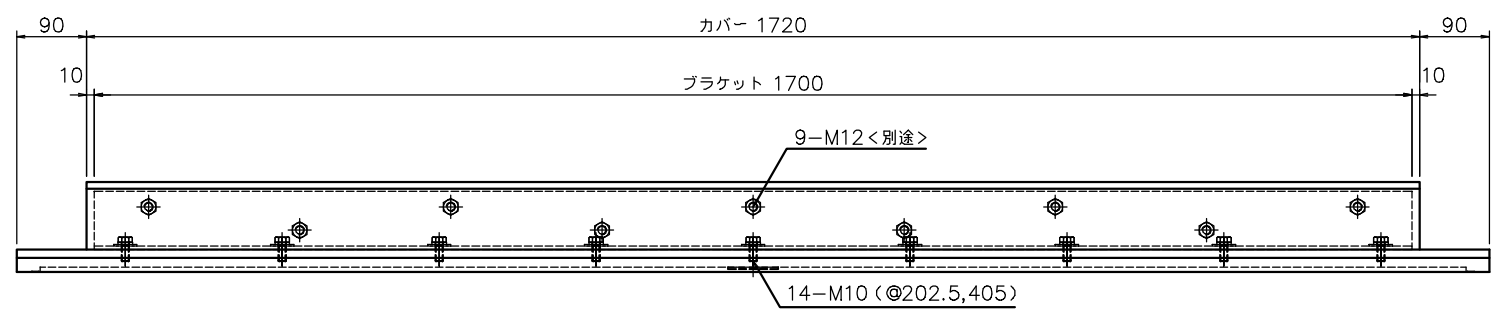
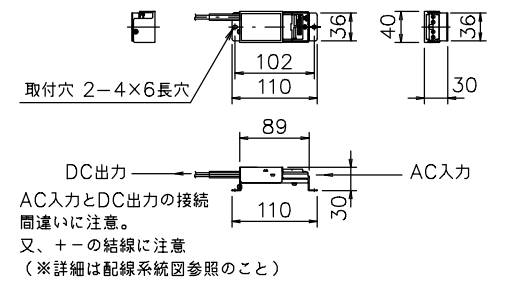


- * 底本体; アルミ板 (表面材), フェノール樹脂含浸コア (芯材)
- * 表面処理; 陽極酸化塗装複合皮膜アルマイトシルバー (底本体)
陽極酸化複合塗装皮膜アルマイトシルバー (カバー)
- * 風圧強度; 吹上げ 1860 N/m², 吹下げ 1600 N/m²
- * 積雪強度; 積雪 50 cm < 1 cm 当たり 30 N/m² で計算 >

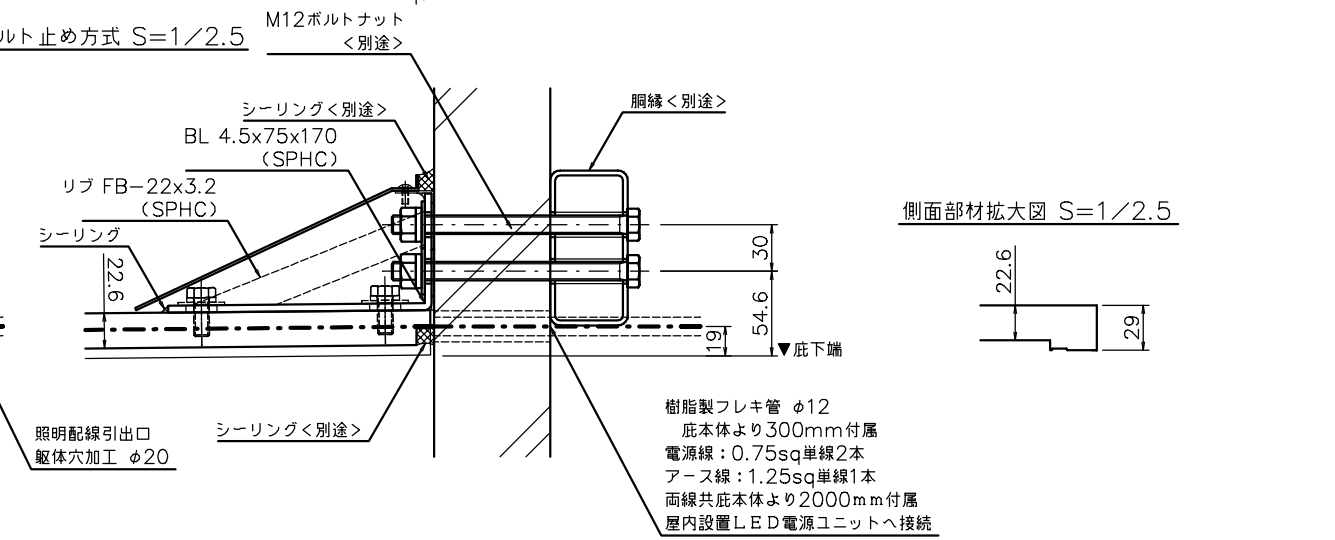
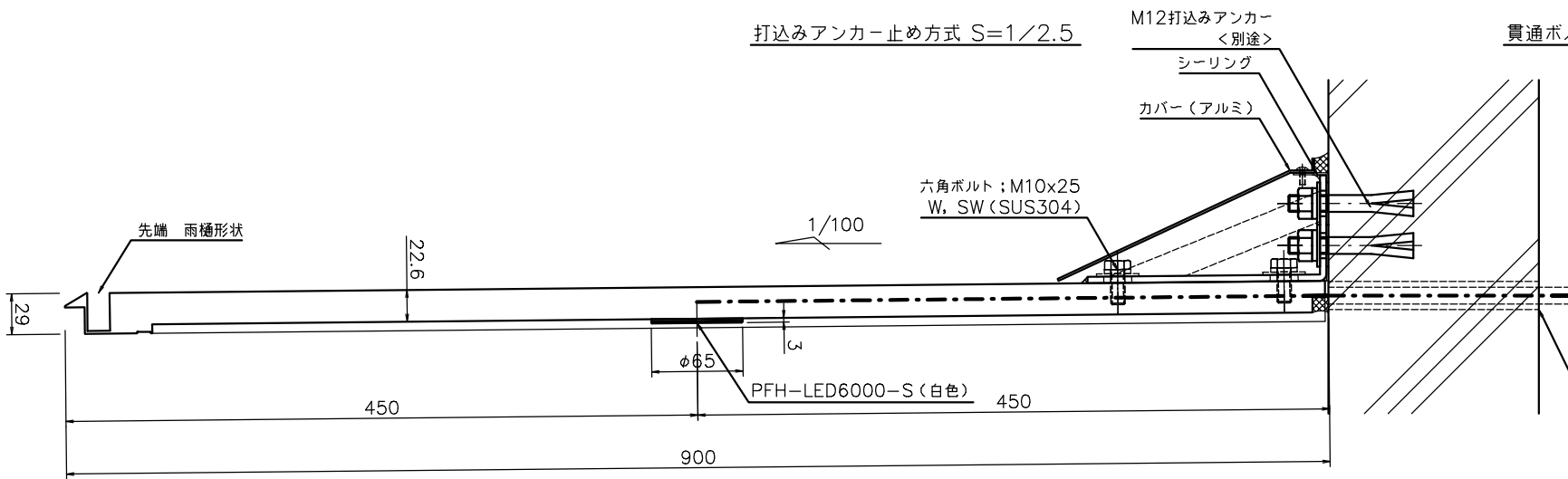
スポットLED電源ユニット詳細図 S=1/5

- *1) 電源ユニット (1台使用) は、必ず屋内に設置のこと
- *2) LED照明からトランスまでの電線の長さは 15m以内のこと



打込みアンカー止め方式 S=1/2.5

貫通ボルト止め方式 S=1/2.5



	名称	新規底 900Cシリーズ t29		図番	PFH29-900C-19C-S
	分番	W1900xD900Cxt29 (S-LED1備付)		尺慮	1/5
材料	アルミ板+フェノール樹脂含浸コア表面処理アルマイト (クリア塗装) 承認	検回	J, N	製回	中野
符号	改定年月日	改定事項	担当	年月日	年月日
	全巻 SUS304・SPHC	数量	1	年月日	年月日
				年月日	年月日

HIGANO CO.,LTD.

製回 中野 設計 中野