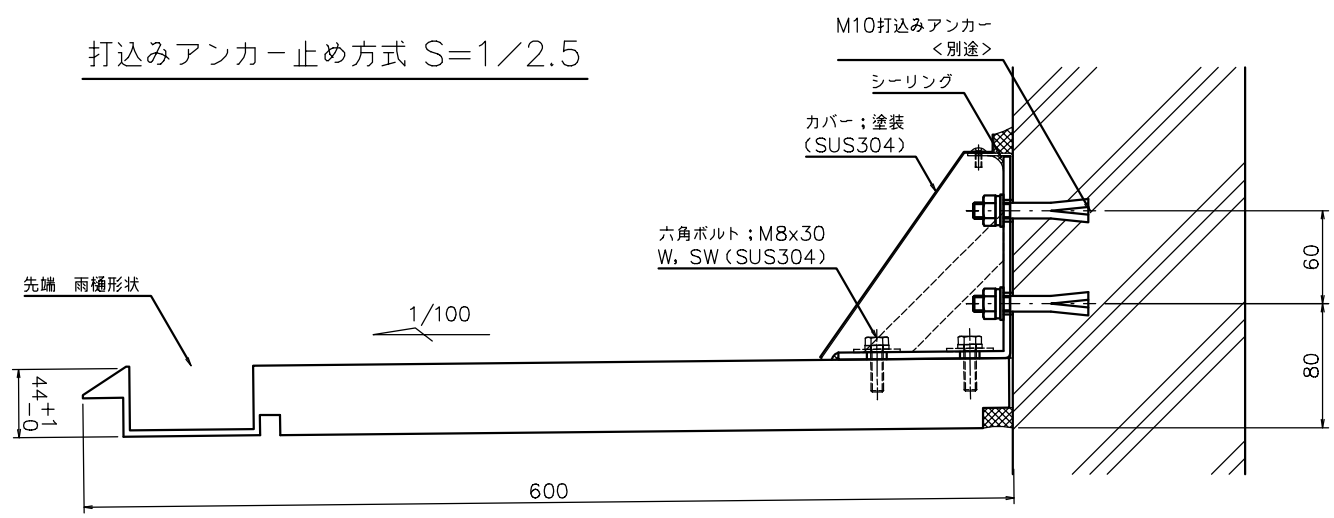
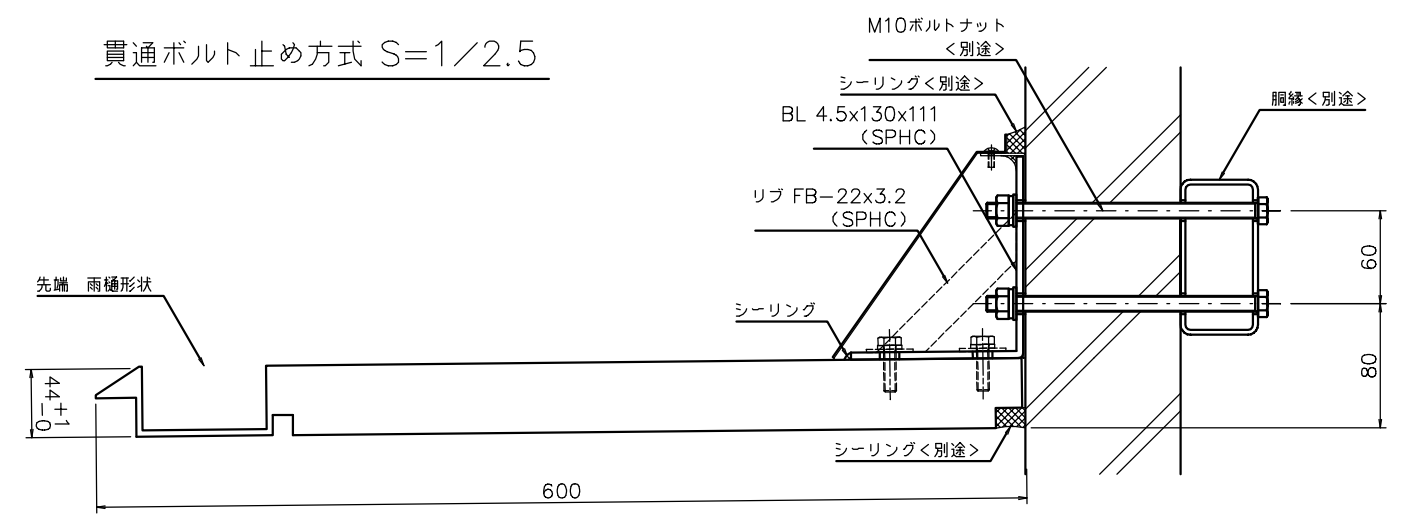


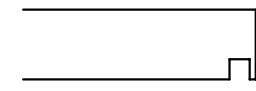
打込みアンカー止め方式 S=1/2.5



貫通ボルト止め方式 S=1/2.5



側面部材拡大図 S=1/2.5



- \* 底本体; アルミ板 (表面材), フェノール樹脂含浸コア (芯材)
- \* 表面処理; フッ素樹脂塗装ライトグレー (底本体)  
ウレタン樹脂塗装ライトグレー (カバー)
- \* 風圧強度; 吹上げ 2900N/m<sup>2</sup>, 吹下げ 2400N/m<sup>2</sup>
- \* 積雪強度; 積雪 100 cm < 1 cm 当たり 30 N/m<sup>2</sup> で計算 >

	名称		図番	
	底 600Cシリーズ t44		PFH44-600C-10C	
W1000xD600Cxt44		分番	1/1	尺 1/5
材質	アルミ板+フェノール樹脂含浸コア表面処理	塗装	承認	検 回
符号	改定年月日	改定事項	担 当	製 回
全数 SUS304・SPHC				中野
数量	1	年月日	年月日	年月日
		14.06.10	14.06.04	14.06.04