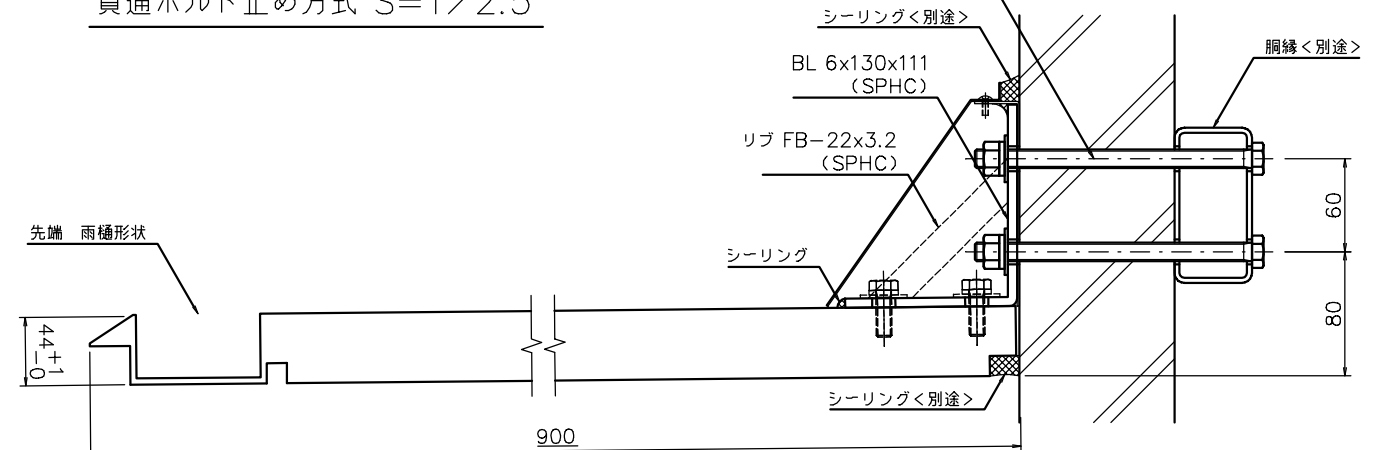
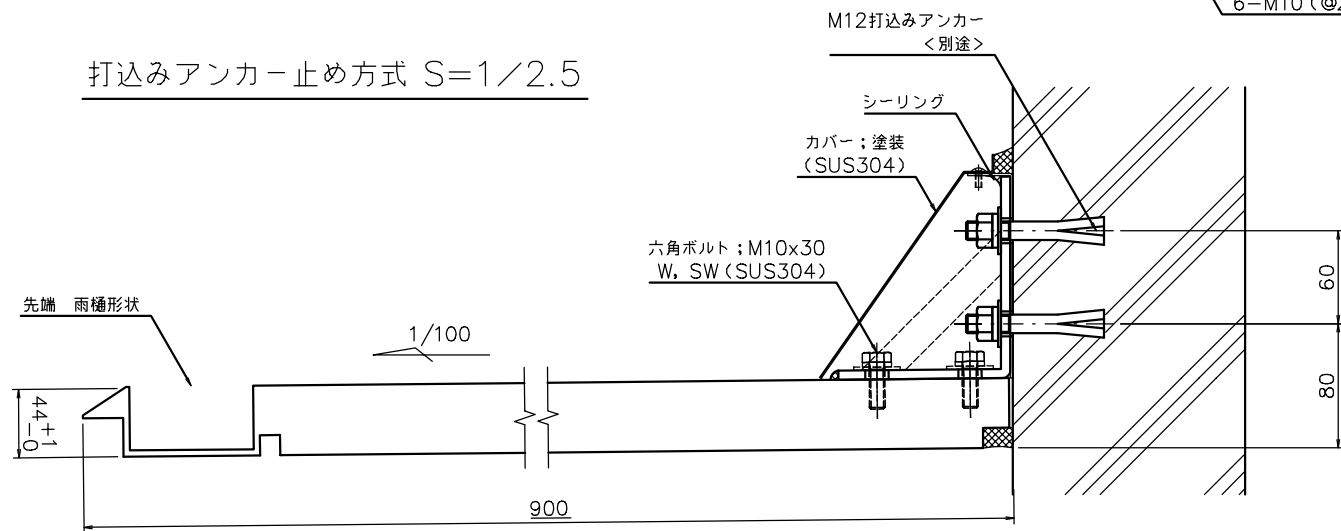


打込みアンカー止め方式 S=1/2.5

貫通ボルト止め方式 S=1/2.5



側面部材拡大図 S=1/2.5

- * 底本体; アルミ板 (表面材), フェノール樹脂含浸コア (芯材)
- * 表面処理; フッ素樹脂塗装ライトグレー (底本体)
ウレタン樹脂塗装ライトグレー (カバー)
- * 風圧強度; 吹上げ 2750N/m², 吹下げ 2250N/m²
- * 積雪強度; 積雪 100cm < 1cm 当たり 30 N/m² で計算 >

	名称	底 900Cシリーズ t44		図番	PFH44-900C-10C	
	材料	アルミ板+フェノール樹脂含浸コア	表面処理	塗装	分番	1/1
符号	改定年月日	改定事項	担当	承認	検閲	製図
				年月日	年月日	年月日
				14.06.10	14.06.04	14.06.04
				中野	中野	中野
				数量	1	1/5
				W1000xD900Cxt44	第三角法	第三角法