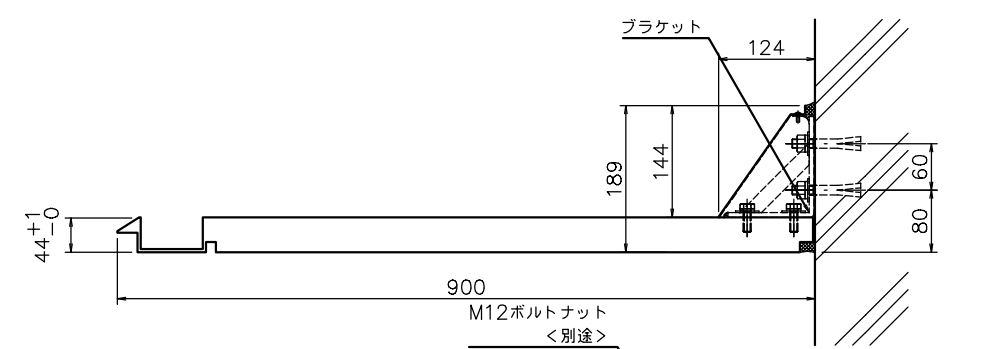
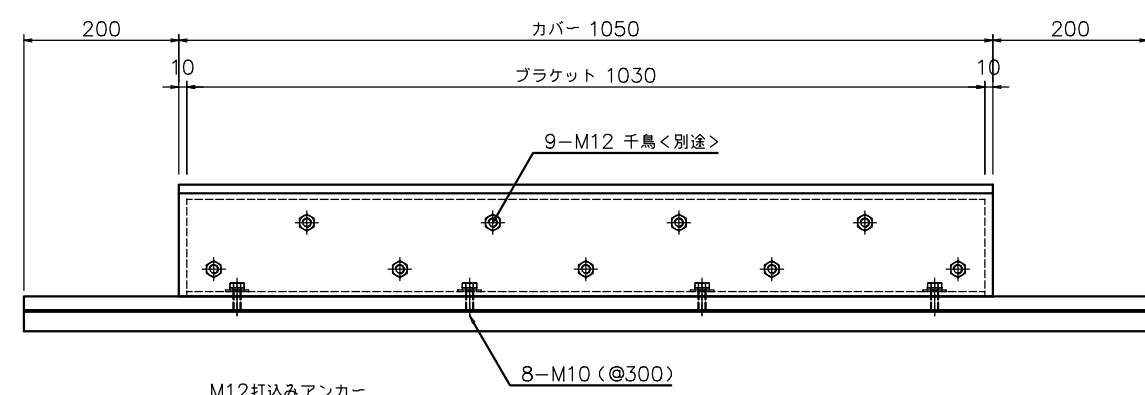
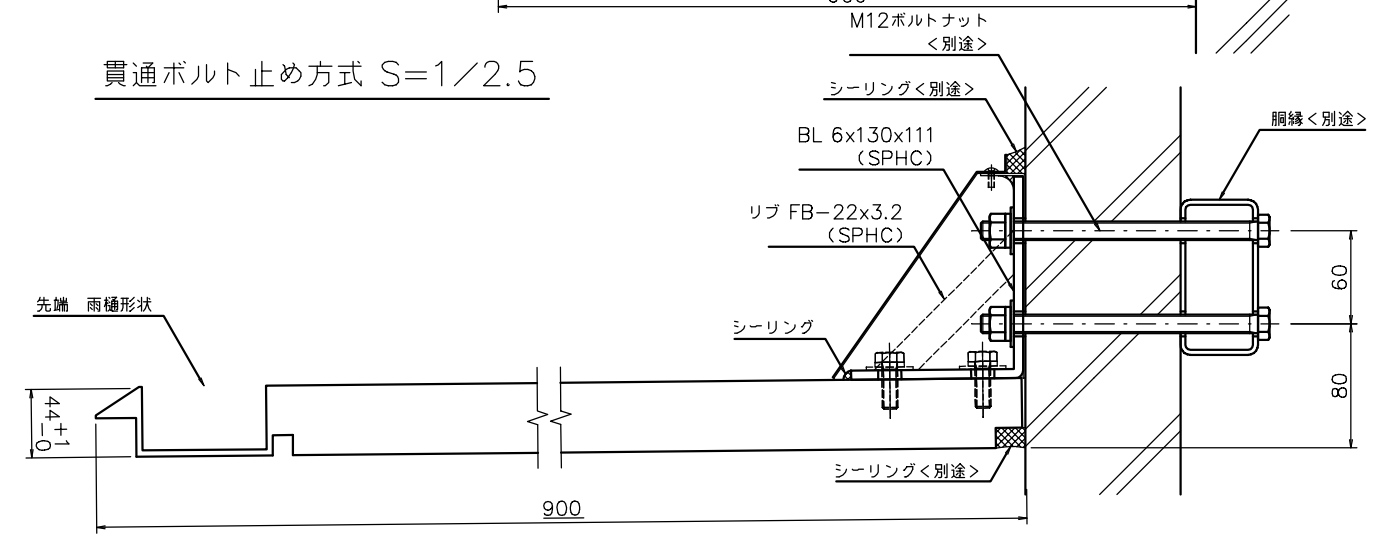
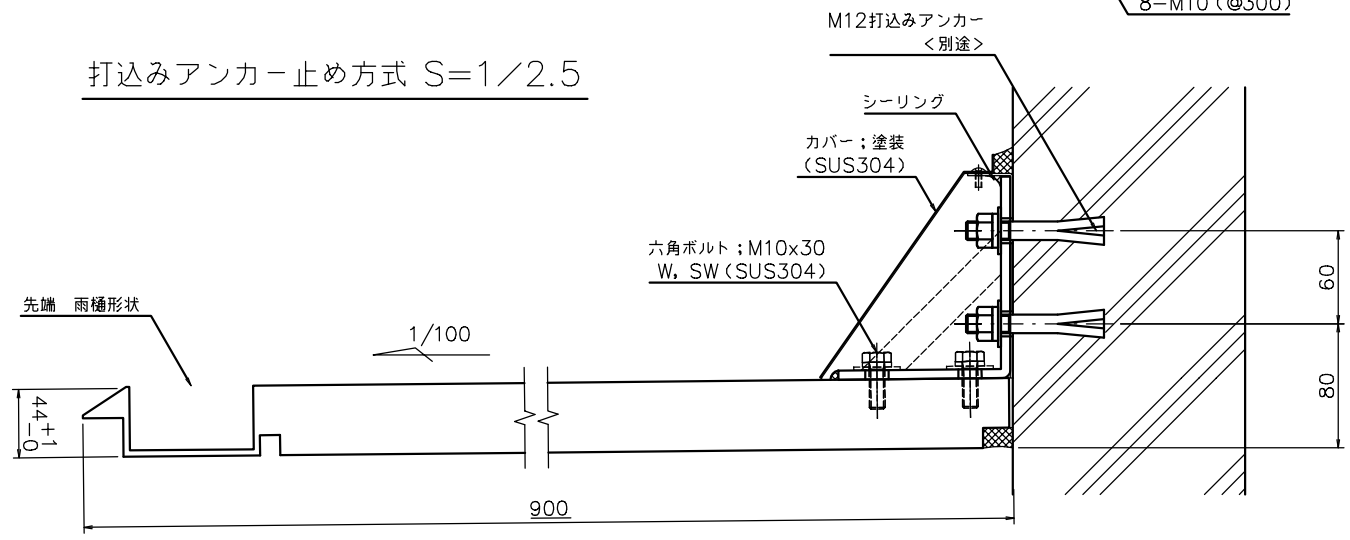


- \* 底本体；アルミ板（表面材），フェノール樹脂含浸コア（芯材）
- \* 表面処理；フッ素樹脂塗装ライトグレー（底本体）  
ウレタン樹脂塗装ライトグレー（カバー）
- \* 風圧強度；吹上げ 2750N/m<sup>2</sup>，吹下げ 2250N/m<sup>2</sup>
- \* 積雪強度；積雪 100 cm < 1 cm 当たり 30 N/m<sup>2</sup> で計算 >

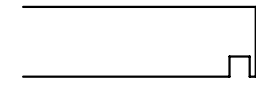


打込みアンカー止め方式 S=1/2.5

貫通ボルト止め方式 S=1/2.5



側面部材拡大図 S=1/2.5



	材料	アルミ板+フェノール樹脂含浸コア表面処理	塗装	承認	検閲	J. N	製図	中野	設計	中野
	符号	改定年月日	改定事項	担当	年月日	年月日	年月日	年月日	年月日	年月日
		名称 底 900Cシリーズ t44 W1450xD900Cxt44		図番 PFH44-900C-14C 分番 1/1		尺 1/5 投影法 第三角法		材料 SUS304・SPHC 数量 1 年月日 14.06.10 年月日 14.06.04 年月日 14.06.04		