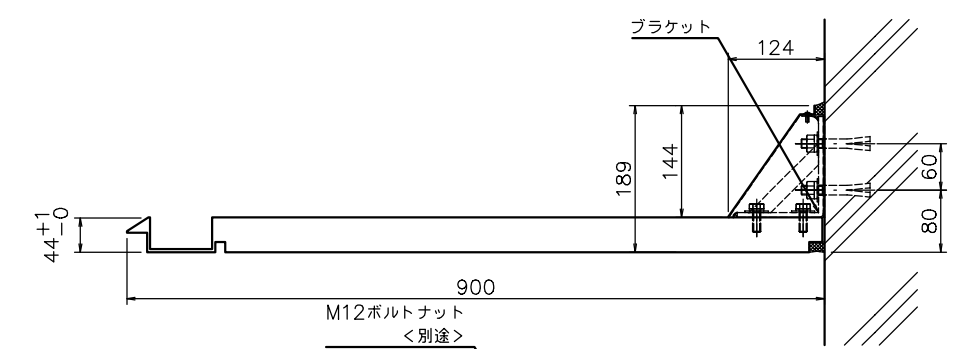
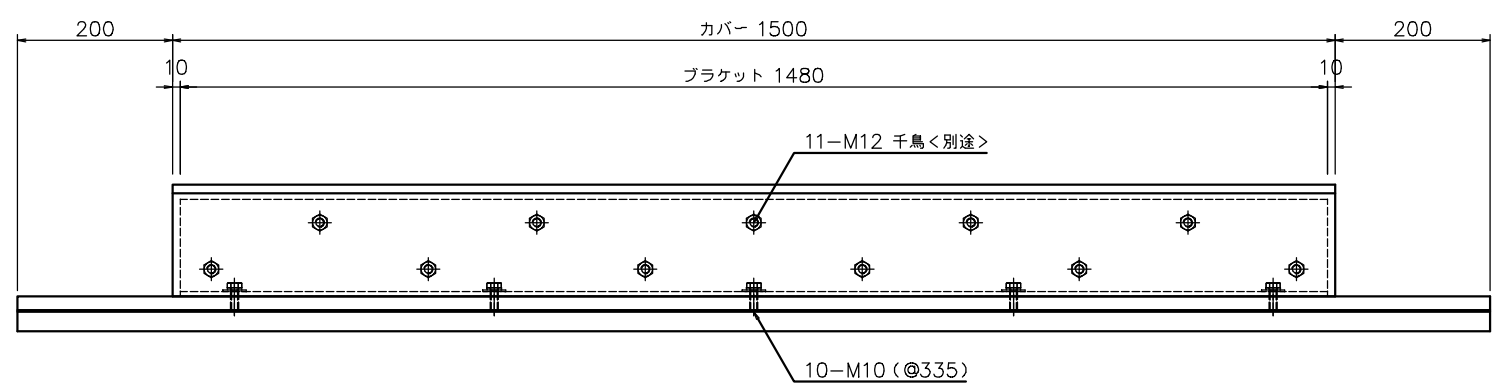
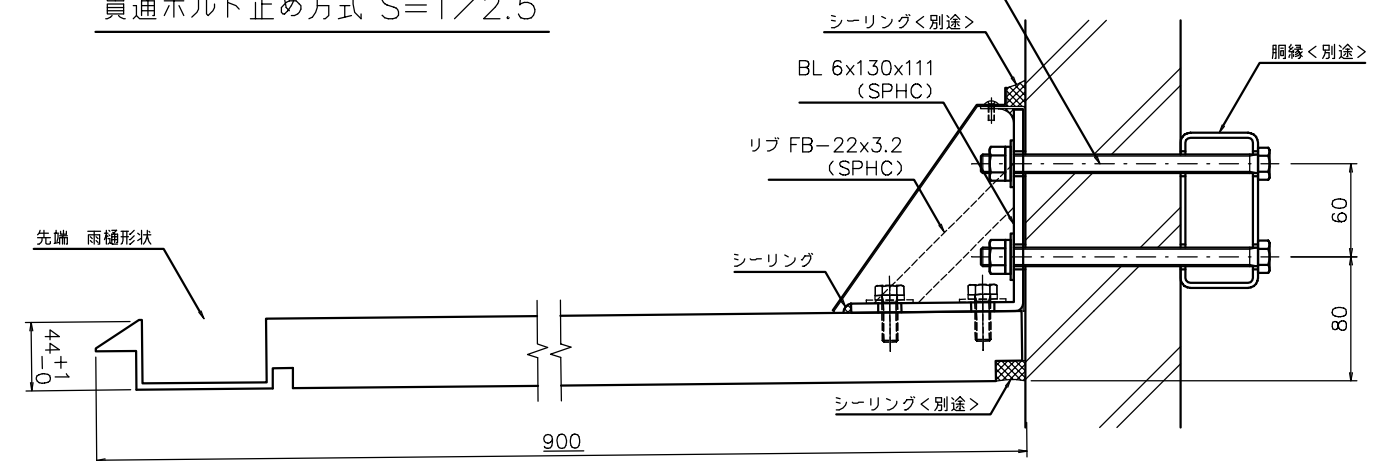
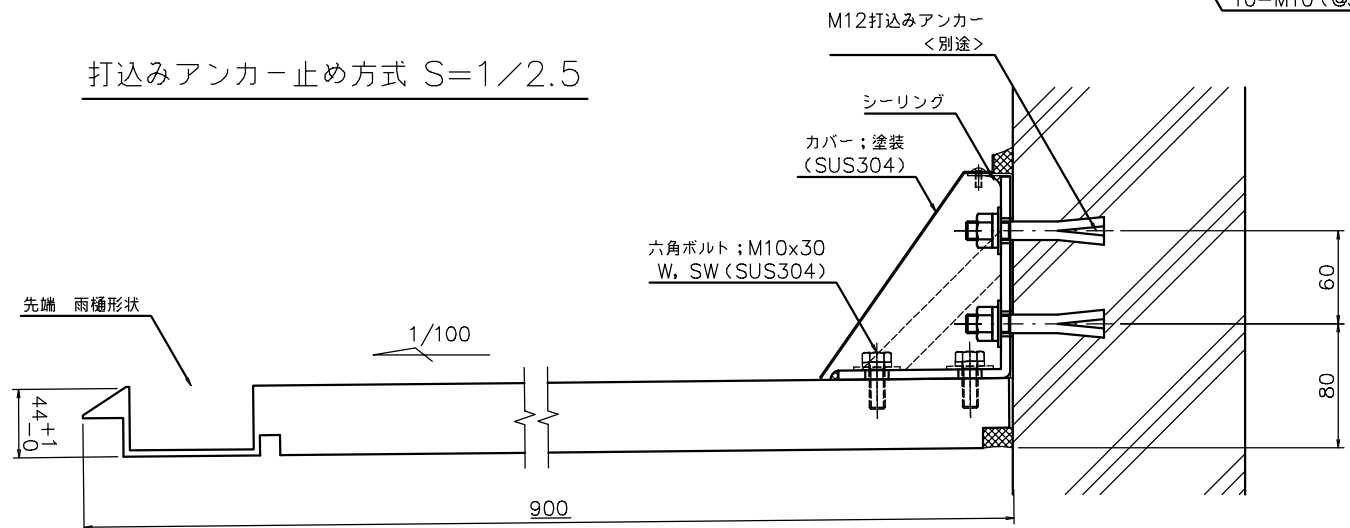


- * 底本体; アルミ板(表面材), フェノール樹脂含浸コア(芯材)
- * 表面処理; フッ素樹脂塗装ライトグレー(底本体)
ウレタン樹脂塗装ライトグレー(カバー)
- * 風圧強度; 吹上げ 2750N/m², 吹下げ 2250N/m²
- * 積雪強度; 積雪 100cm < 1cm 当たり 30 N/m² で計算 >

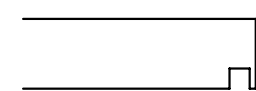


打込みアンカー止め方式 S=1/2.5

貫通ボルト止め方式 S=1/2.5



側面部材拡大図 S=1/2.5



	名称 底 900Cシリーズ t44		図番 PFH44-900C-19C	
	W1900xD900Cxt44		分番 1/1	尺度 1/5
材質 アルミ板+フェノール樹脂含浸コア 塗膜 フッ素樹脂塗装 全量 SUS304・SPHC	数量 1	承認 年月日	検閲 年月日	製図 年月日
符号	改定年月日	改定事項	担当	製図 中野 設計 中野