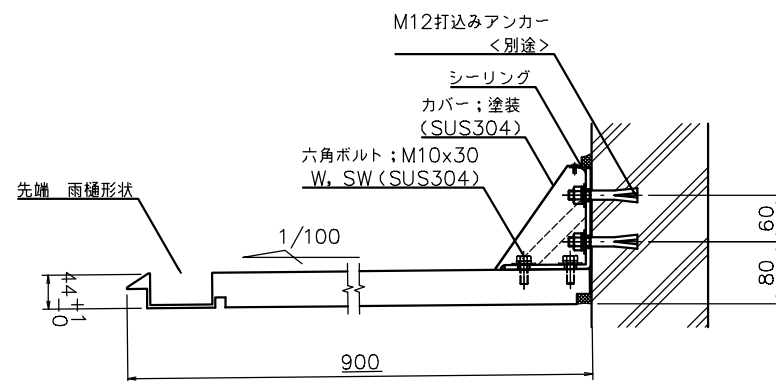
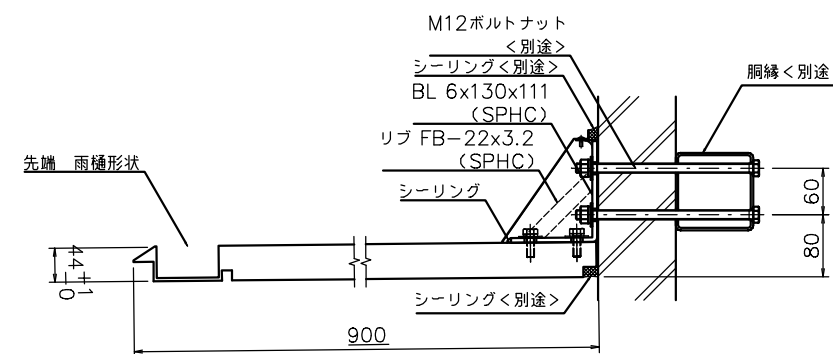


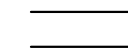
打込みアンカー止め方式 S=1/5



貫通ボルト止め方式 S=1/5



側面部材拡大図 S=1/5



- \* 底本体；アルミ板（表面材），フェノール樹脂含浸コア（芯材）
- \* 表面処理；フッ素樹脂塗装ライトグレー（底本体）  
ウレタン樹脂塗装ライトグレー（カバー）
- \* 風圧強度；吹上げ 2750N/m<sup>2</sup>，吹下げ 2250N/m<sup>2</sup>
- \* 積雪強度；積雪 100 cm < 1 cm 当たり 30 N/m<sup>2</sup> で計算 >

	名称 底 900Cシリーズ t44 W2500xD900Cxt44		図番 PFH44-900C-25C 分番 1/1		尺 度 1/10 投影法 第三角法
	材質 アルミ板+フェノール樹脂含浸コア表面処理 塗装 塗装 全量 SUS304・SPHC 数量 1	承認 年月日	検 回 J. N 年月日 14.06.10	製 回 年月日 14.06.04	設 計 中野 年月日 14.06.04