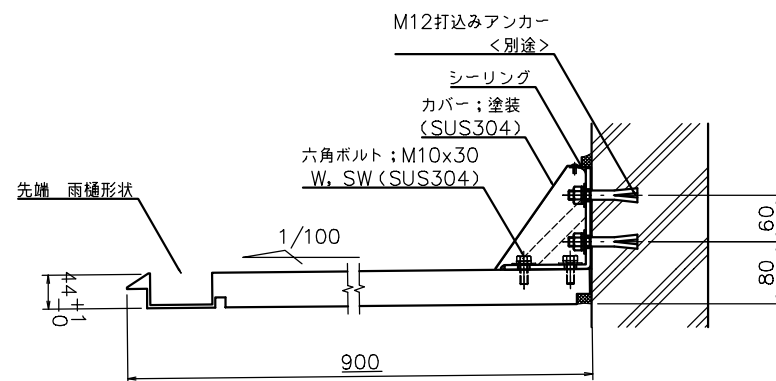
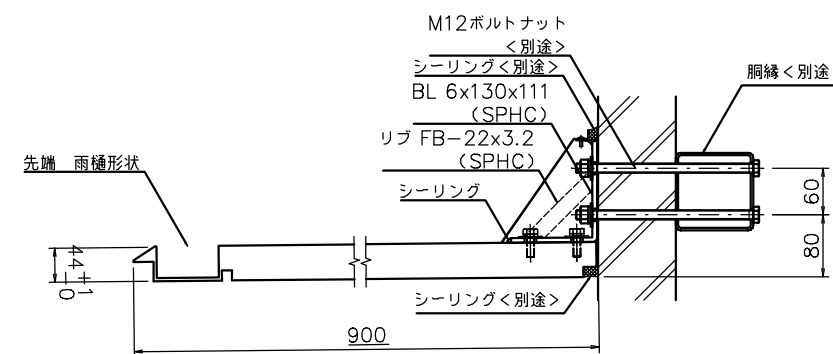


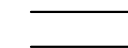
打込みアンカー止め方式 S=1/5



貫通ボルト止め方式 S=1/5



側面部材拡大図 S=1/5



- * 底本体; アルミ板 (表面材), フェノール樹脂含浸コア (芯材)
- * 表面処理; フッ素樹脂塗装ライトグレー (底本体)
ウレタン樹脂塗装ライトグレー (カバー)
- * 風圧強度; 吹上げ 2750N/m², 吹下げ 2250N/m²
- * 積雪強度; 積雪 100cm < 1cm 当たり 30 N/m² で計算 >

	改定年月日	改定事項	担当		名称	底 900Cシリーズ t44	図番	PFH44-900C-30C
	符号	改定年月日	改定事項		担当	材料	アルミ板+フェノール樹脂含浸コア表面処理	数量
					検査	承認	検回	J. N
					年月日	年月日	年月日	年月日
					製図	中野	設計	中野
					年月日	年月日	年月日	年月日