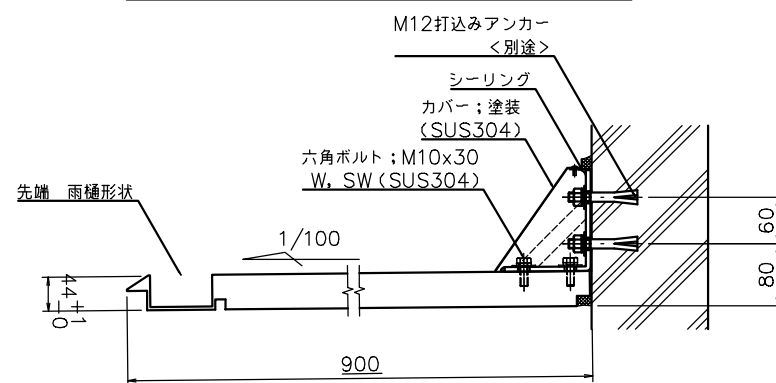
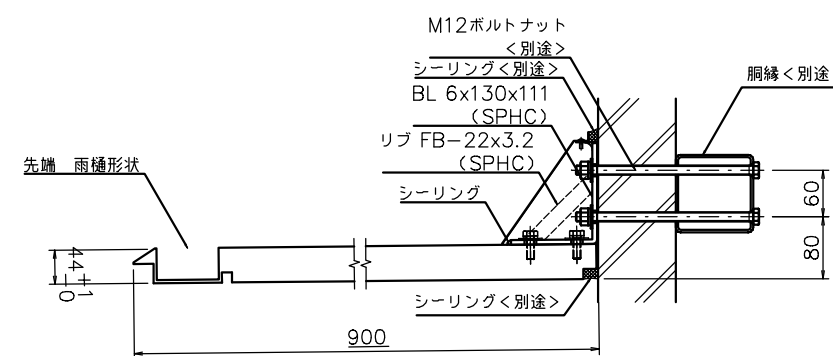


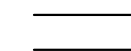
打込みアンカー止め方式 S=1/5



貫通ボルト止め方式 S=1/5



側面部材拡大図 S=1/5



- \* 底本体; アルミ板 (表面材), フェノール樹脂含浸コア (芯材)
- \* 表面処理; フッ素樹脂塗装ライトグレー (底本体)  
ウレタン樹脂塗装ライトグレー (カバー)
- \* 風圧強度; 吹上げ 2750N/m<sup>2</sup>, 吹下げ 2250N/m<sup>2</sup>
- \* 積雪強度; 積雪 100cm < 1cm 当たり 30 N/m<sup>2</sup> で計算 >

	名称 底 900Cシリーズ t44		図番 PFH44-900C-35C	
	W3500xD900Cxt44		分番 1/1	尺度 1/10 投影法 第三角法
材質 アルミ板+フェノール樹脂含浸コア表面処理	塗装	承認	検回 J. N	製図 中野
符号	改定年月日	改定事項	担当	設計 中野
全量 SUS304・SPHC	数量 1	年月日	年月日 14.06.10	年月日 14.06.04 年月日 14.06.04