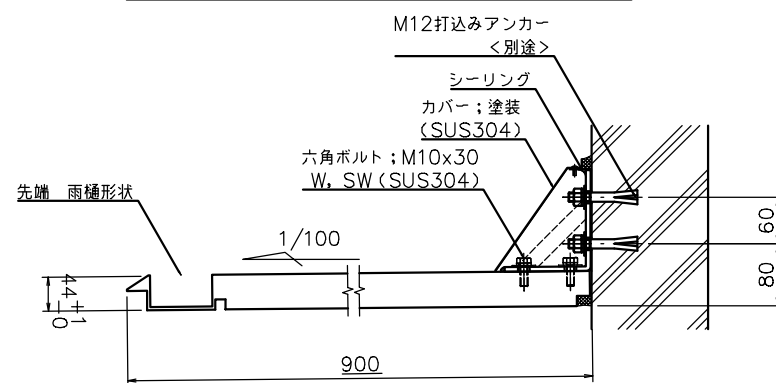
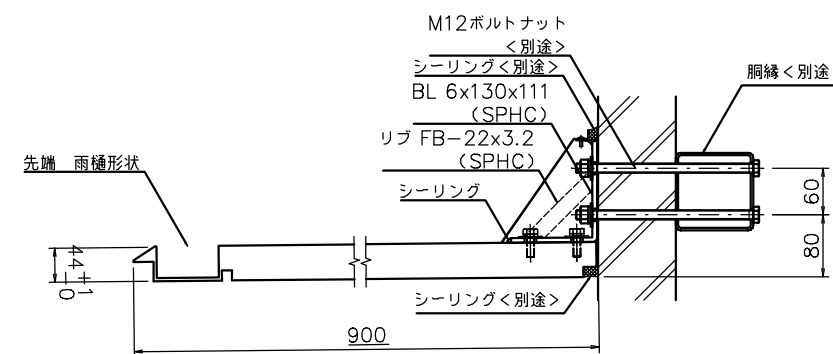


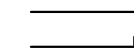
打込みアンカー止め方式 S=1/5



貫通ボルト止め方式 S=1/5



側面部材拡大図 S=1/5



- * 底本体; アルミ板 (表面材), フェノール樹脂含浸コア (芯材)
- * 表面処理; フッ素樹脂塗装ライトグレー (底本体)
ウレタン樹脂塗装ライトグレー (カバー)
- * 風圧強度; 吹上げ 2750N/m², 吹下げ 2250N/m²
- * 積雪強度; 積雪 100cm < 1cm 当たり 30 N/m² で計算 >

	名称 底 900Cシリーズ t44 W4000xD900Cxt44		図番 PFH44-900C-40C	
	分番 1/1 尺 1/10 投影法 第三角法	承認 年月日	検 回 年月日	J. N 14.06.10
材料 アルミ板+フェノール樹脂含浸コア表面処理 塗 装 全 部 SUS304・SPHC	数 量 1	承 認 年月日	検 回 年月日	製 回 年月日
符号	改定年月日	改定事項	担 当	設 計 中野