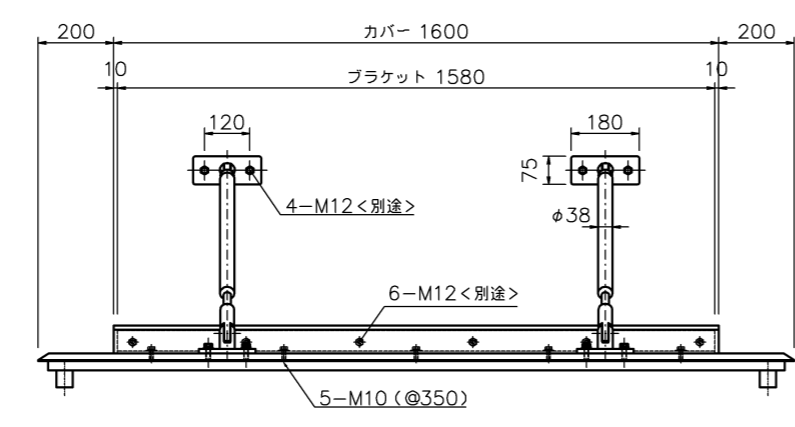
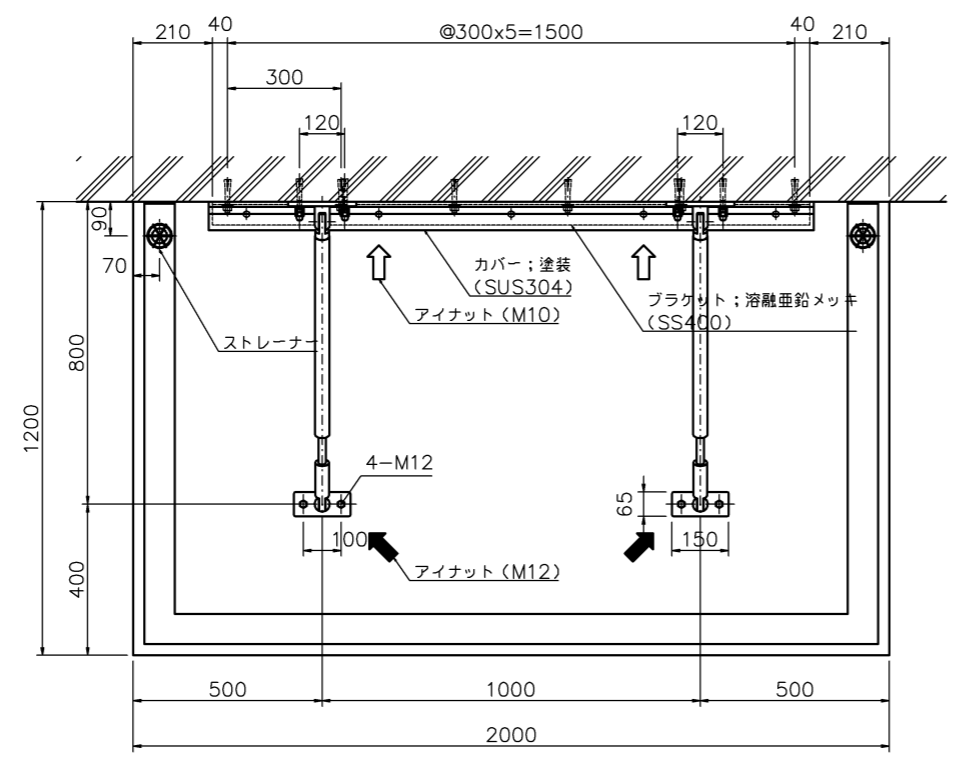
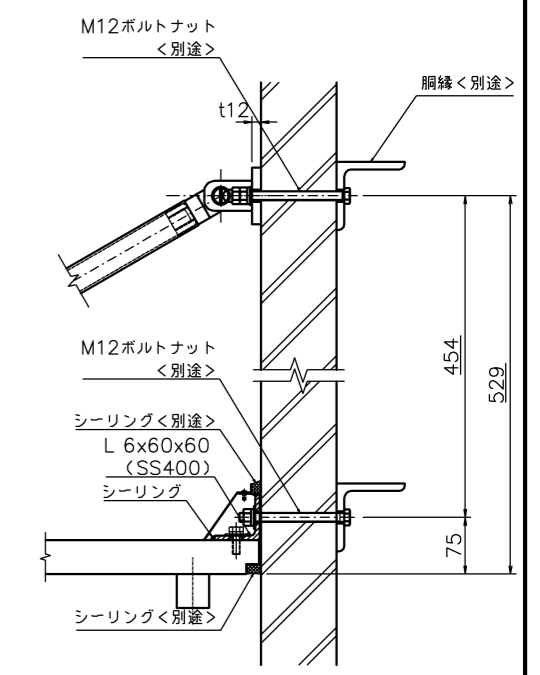


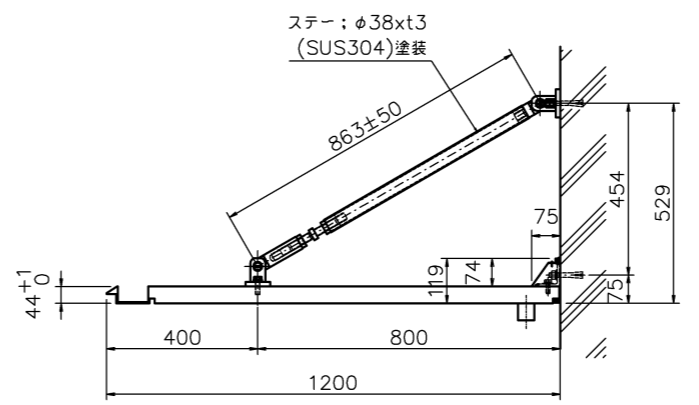
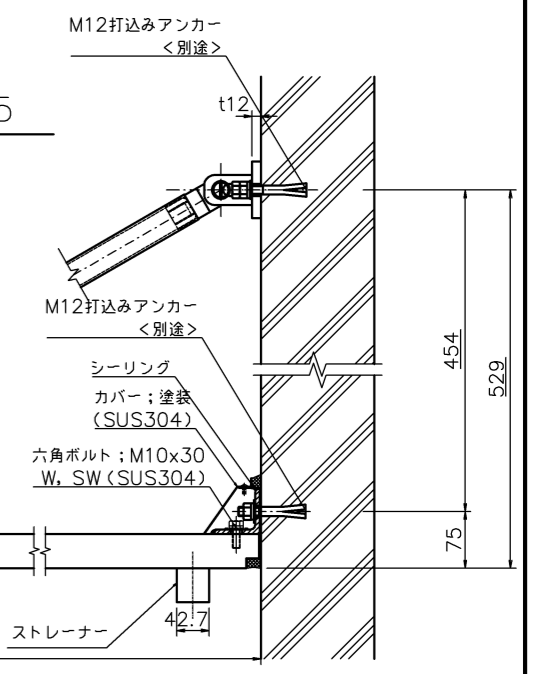
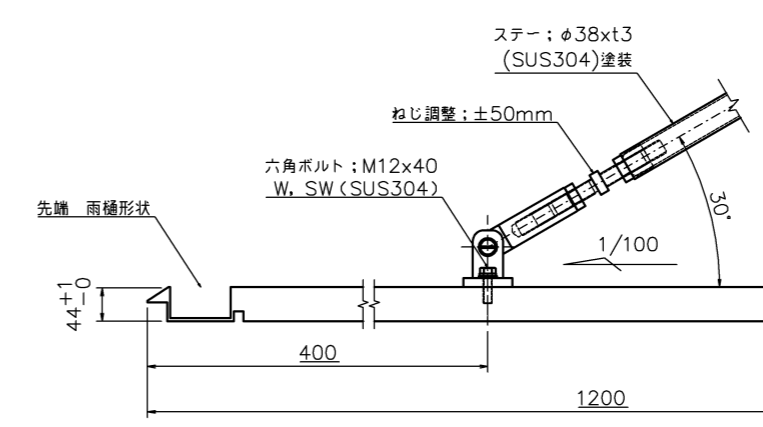
- * 底本体; アルミ板 (表面材), フェノール樹脂含浸コア (芯材)
- * 表面処理; フッ素樹脂塗装ライトグレー (底本体)
ウレタン樹脂塗装ライトグレー (ステー・カバー)
- * 風圧強度; 吹上げ 2900N/m², 吹下げ 2400N/m²
- * 積雪強度; 積雪 100 cm < 1 cm 当たり 30 N/m² で計算 >



貫通ボルト止め方式 S=1/5



打込みアンカー止め方式 S=1/5



▲				HIGANO CO.,LTD.		名称 底 1200シリーズ t44		国番 PFH44-1200-20C	
▲						W2000xD1200xt44		分番 1/1	
▲								尺度 1/10	
▲								投影法 -	
▲								検部 中野 製部 渡部	
▲								設計 渡部	
符号	改定年月日	改定事項	担当	材質	数量	承認	年月日	検部	年月日
				アルミ板+フェノール樹脂含浸コア+表面処理	1	承認	年月日	年月日	年月日
				金物 SUS304・SS400			10.12.06	10.11.25	10.11.25