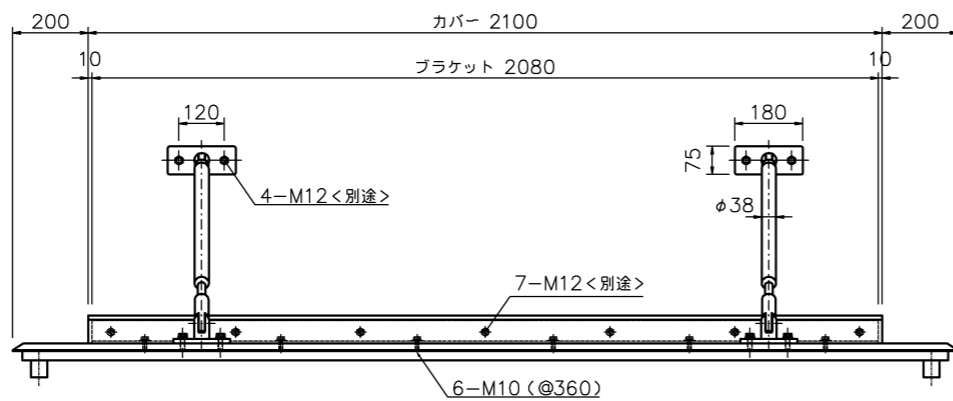
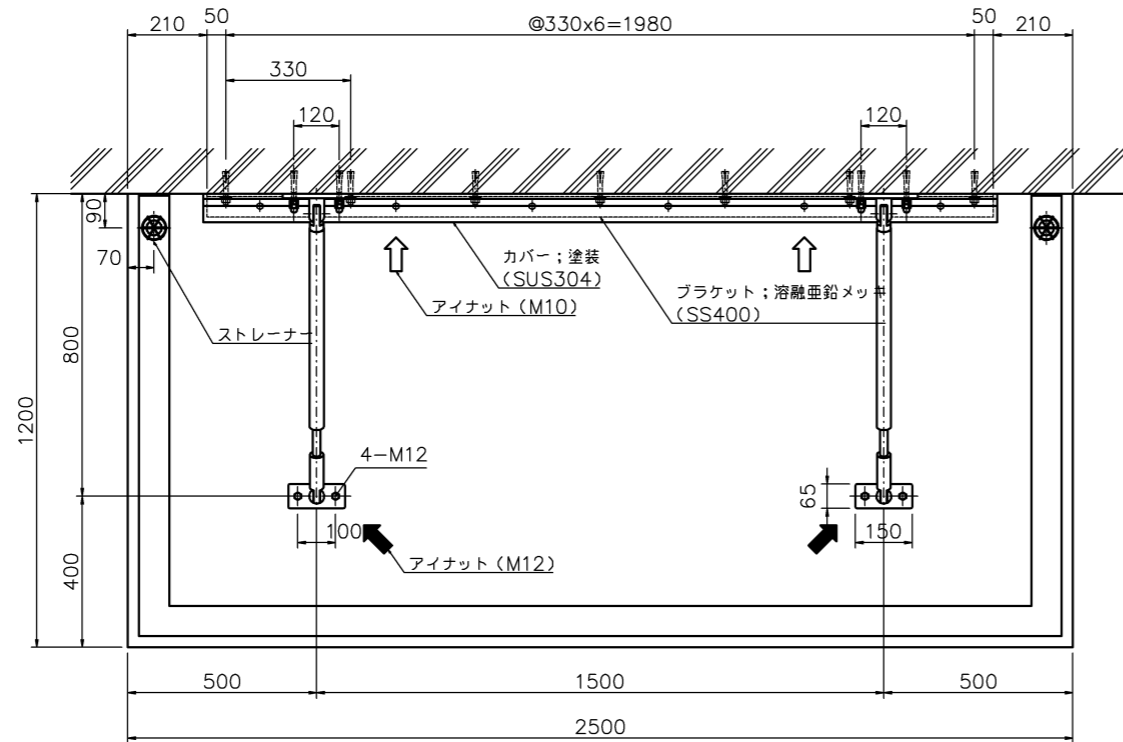
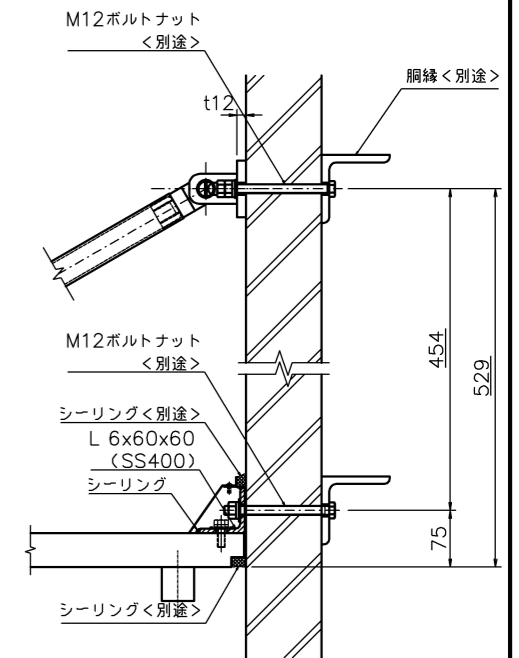


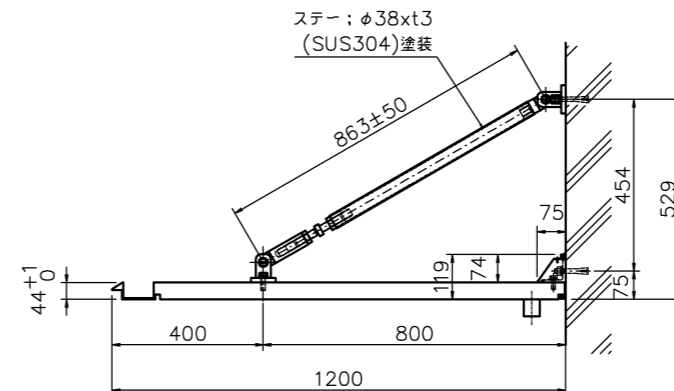
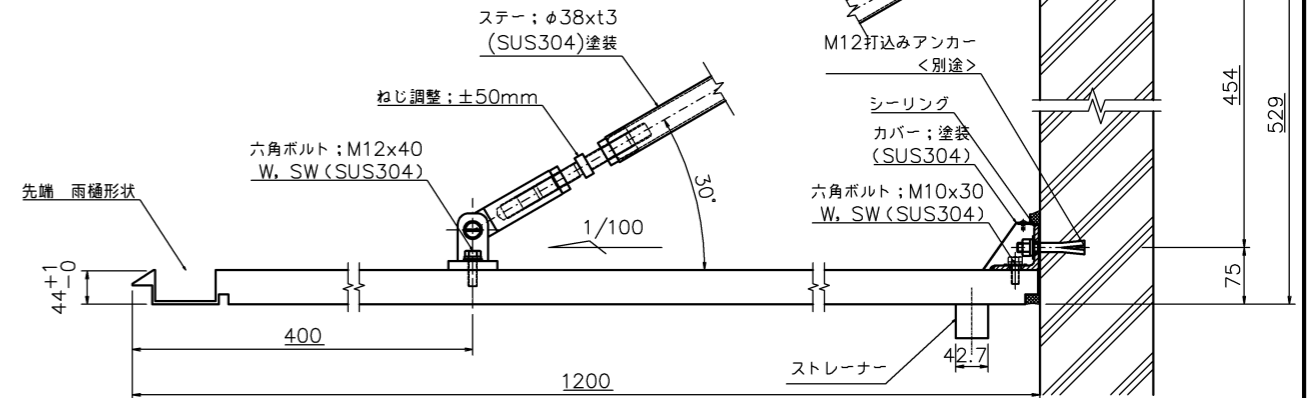
- \* 底本体; アルミ板(表面材), フェノール樹脂含浸コア(芯材)
- \* 表面処理; フッ素樹脂塗装ライトグレー(底本体)  
ウレタン樹脂塗装ライトグレー(ステー・カバー)
- \* 風圧強度; 吹上げ 2900N/m<sup>2</sup>, 吹下げ 2400N/m<sup>2</sup>
- \* 積雪強度; 積雪 100cm < 1cm 当たり 30 N/m<sup>2</sup> で計算 >



貫通ボルト止め方式 S=1/5



打込みアンカー止め方式 S=1/5



					名称 底 1200シリーズ t44 W2500xD1200xt44		国番 PFH44-1200-25C 分番 1/1		尺度 1/10 投影法 -
	材料 アルミ板+フェノール樹脂含浸コア表面処理 金種 SUS304・SS400	数量 1	検査 中野 年月日 10.12.06		製図 渡部 年月日 10.11.25	設計 渡部 年月日 10.11.25			
符号 改定年月日 改定事項 担当									