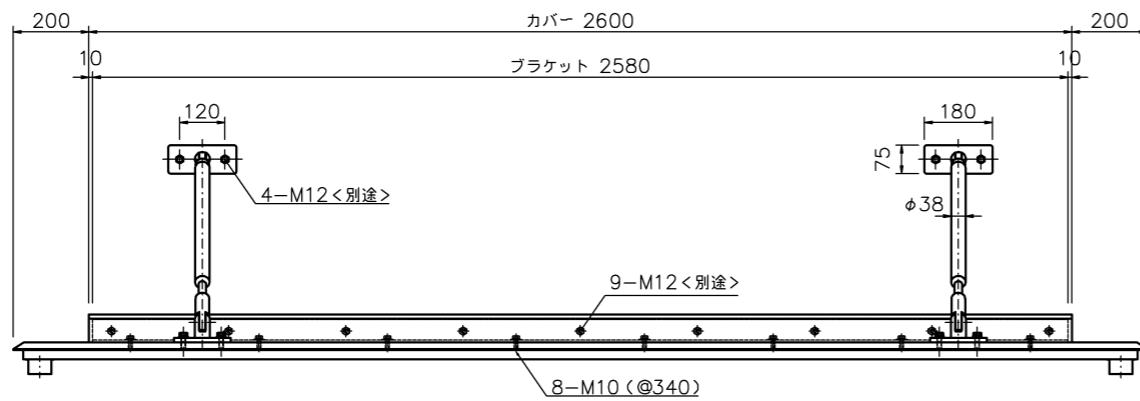
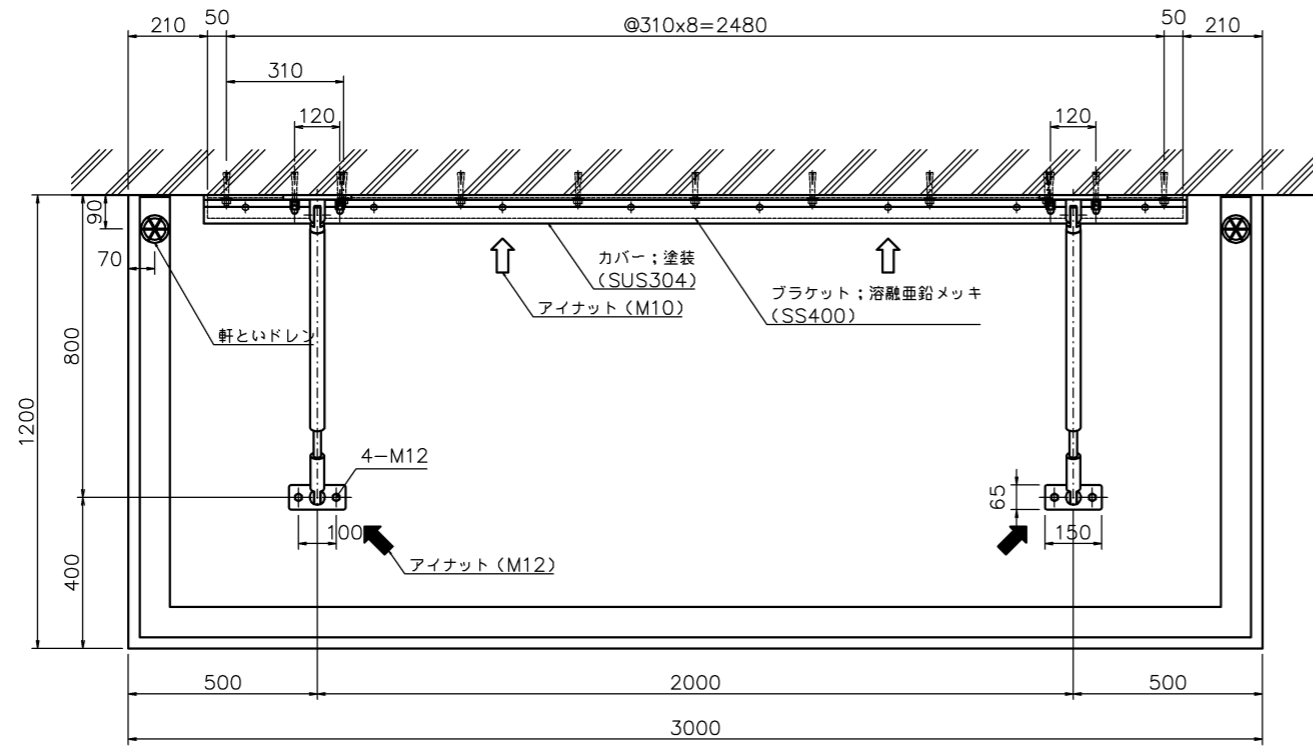
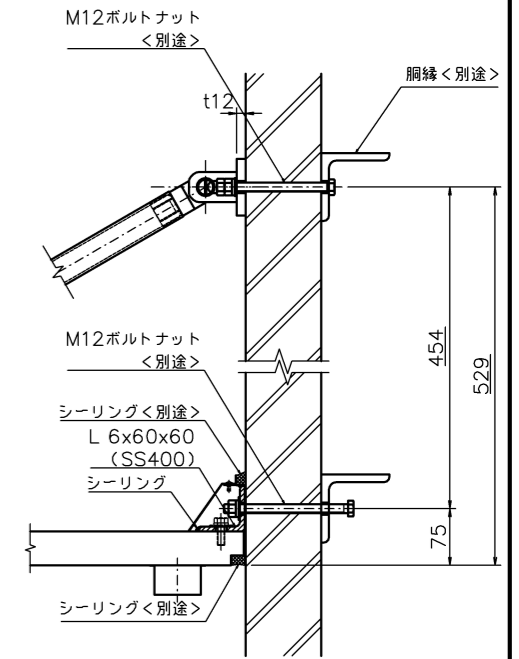


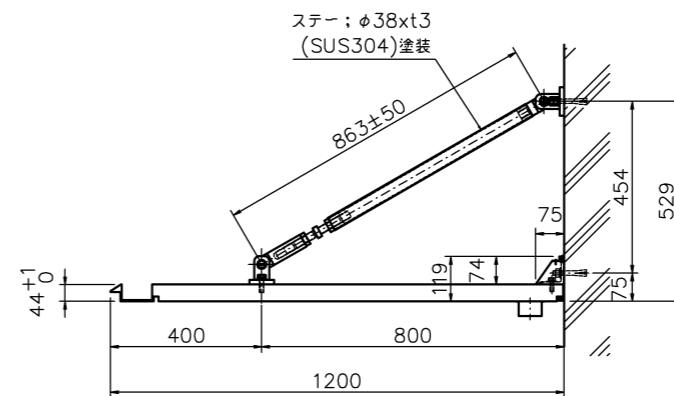
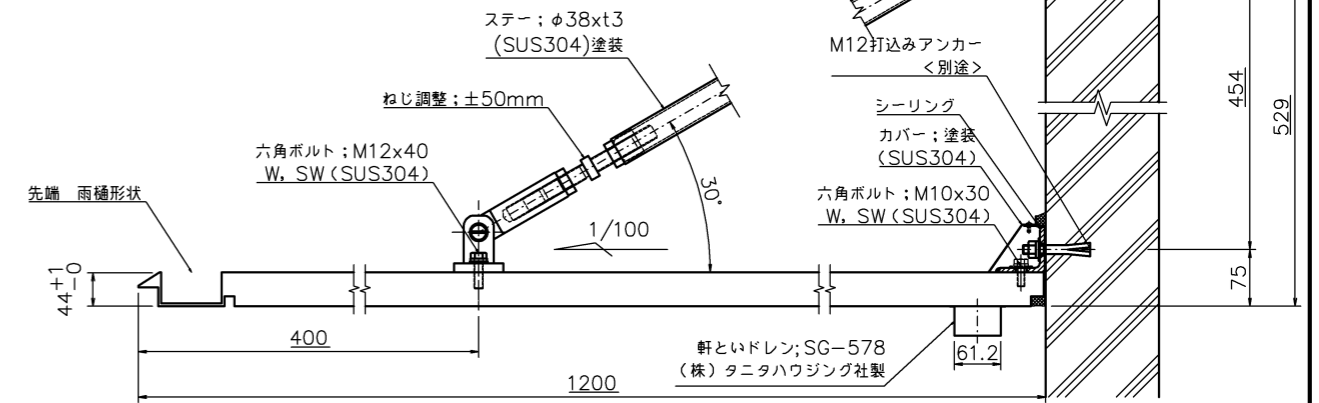
- * 底本体;アルミ板(表面材),フェノール樹脂含浸コア(芯材)
- * 表面処理;フッ素樹脂塗装ライトグレー(底本体)
ウレタン樹脂塗装ライトグレー(ステー・カバー)
- * 風圧強度;吹上げ 2900N/m², 吹下げ 2400N/m²
- * 積雪強度;積雪 100cm < 1cm当たり 30 N/m²で計算 >



貫通ボルト止め方式 S=1/5



打込みアンカー止め方式 S=1/5



▲				HIGANO CO.,LTD.	名称 底 1200シリーズ t44				図番 PFH44-1200-30C					
▲					W3000xD1200xt44				分番 1/1		尺度 1/10			
▲									投影法		-			
▲									設計		渡部			
▲	符号	改定年月日	改定事項	担当	材質	数量	塗装	承認	検閲	中野	製図	渡部	設計	渡部
					全巻 SUS304・SS400	1		年月日	年月日	10.12.06	年月日	10.11.25	年月日	10.11.25