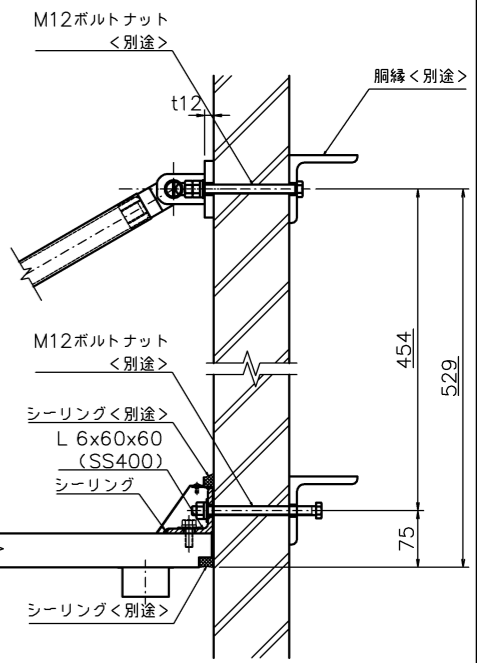
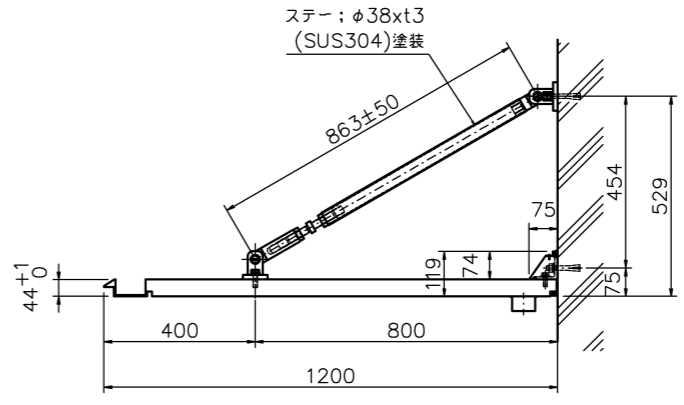
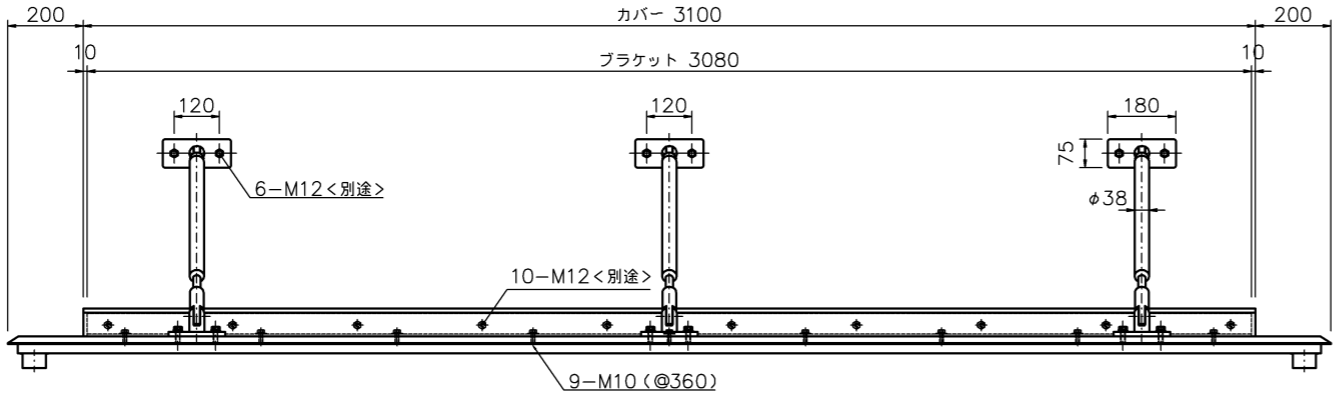
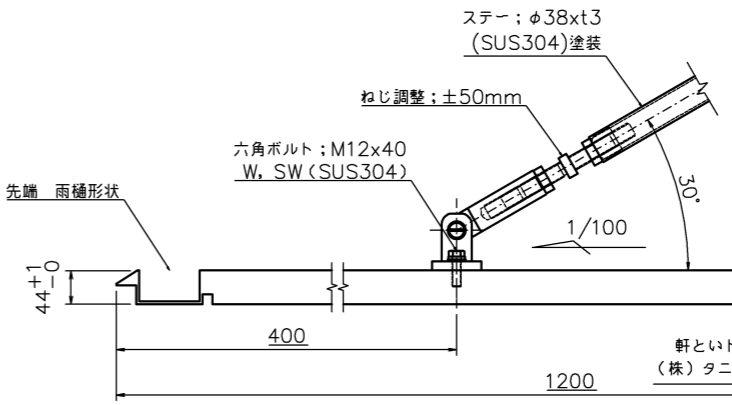
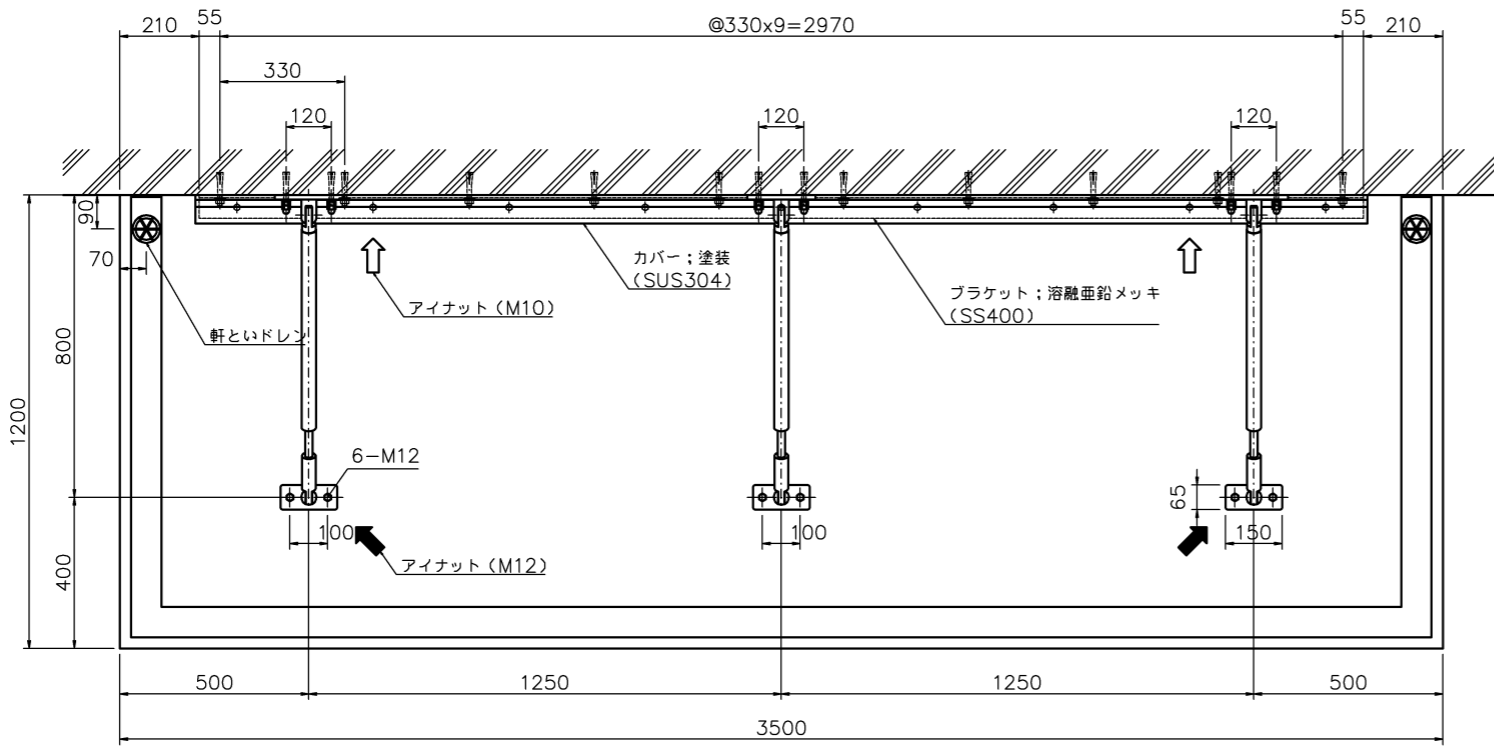
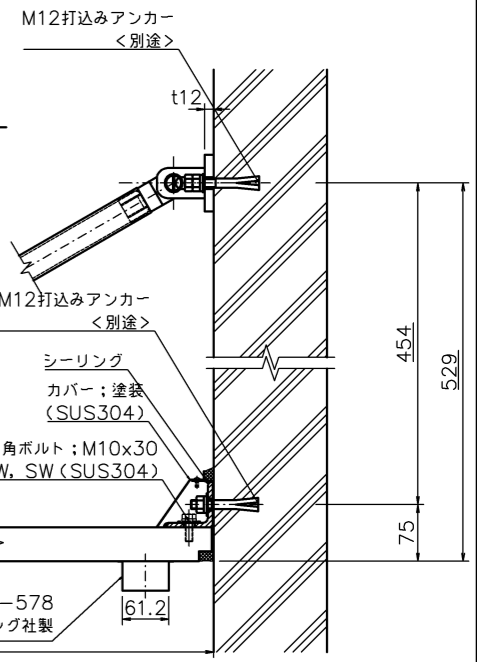


- * 底本体; アルミ板(表面材), フェノール樹脂含浸コア(芯材)
- * 表面処理; フッ素樹脂塗装ライトグレー(底本体)
ウレタン樹脂塗装ライトグレー(ステー・カバー)
- * 風圧強度; 吹上げ 2900N/m², 吹下げ 2400N/m²
- * 積雪強度; 積雪 100 cm < 1 cm 当たり 30 N/m² で計算 >

貫通ボルト止め方式 S=1/5



打込みアンカー止め方式 S=1/5



	符号	改定年月日	改定事項	担当		材料	アルミ板+フェノール樹脂含浸コア表面処理	塗装	承 認	検 査	中 野	製 図	渡 部	設 計	渡 部
	数量	1	年月日	年月日		10.12.06	年月日	10.11.25	年月日	10.11.25					
	名称	底 1200シリーズ t44	図番	PFH44-1200-35C											
	分番	1/1	尺 度	1/10											